

## EZR 35/4 B



## Краткая информация

Осевой трубный вентилятор, DN 350, однофазный ток

## Примеры применения

Отсос на станках, Выставочный зал, Офис, Мастерская, Место производства

Номер артикула

0086.0007

## Технические данные

Объёмный расход	2.800 m <sup>3</sup> /h
Скорость вращения	1.425 1/min
Тип крыльчатки	осевой
Регулируемая скорость вращения	✓
Возможность реверса	✓
Вид напряжения	Однофазный ток
Напряжение питания	230 V
Сетевая частота	50 Hz
Номинальная мощность	115 W
I <sub>ном</sub>	0,55 A
I <sub>макс</sub>	0,75 A
Степень защиты	IP 55
Тепловой класс	B
Переключение числа полюсов	–
Позиция	горизонтальный / вертикальный
Материал	Листовая сталь, оцинкованная
Цвет	серебряный
Вес	9,35 kg
Масса с упаковкой	11,13 kg
Номинальный диаметр	350 mm
Ширина	420 mm
Высота	474 mm
Глубина	320 mm
Ширина с упаковкой	475 mm
Высота с упаковкой	495 mm
Глубина с упаковкой	355 mm
Температура транспортирующих сред при номинальном потоке	60 °C
Температура транспортирующей среды при I <sub>Мах</sub>	-20 °C до 60 °C
Упаковочный комплект	1 штук

## EZR 35/4 B

Ассортимент	C
GTIN (EAN)	4012799860075

## Уровень звуковой мощности в октавном спектре

	63 Hz	125 Hz	250 Hz	500 Hz	1 kHz	2 kHz	4 kHz	8 kHz	Всего
<b>L<sub>WA2</sub>, S1</b> (dB(A))	16	31	24	23	25	21	24	17	34
<b>L<sub>WA2</sub>, S2</b> (dB(A))	22	42	37	36	38	35	30	23	45
<b>L<sub>WA2</sub>, S3</b> (dB(A))	25	49	44	50	49	47	43	30	55
<b>L<sub>WA2</sub>, S4</b> (dB(A))	28	49	49	56	54	51	48	34	60
<b>L<sub>WA2</sub>, S5</b> (dB(A))	31	52	52	58	55	52	49	35	62
<b>L<sub>WA5</sub>, S1</b> (dB(A))	28	35	44	34	35	33	25	19	46
<b>L<sub>WA5</sub>, S2</b> (dB(A))	24	47	56	49	50	52	42	30	59
<b>L<sub>WA5</sub>, S3</b> (dB(A))	28	54	59	62	60	62	56	44	68
<b>L<sub>WA5</sub>, S4</b> (dB(A))	29	53	63	66	63	64	59	47	71
<b>L<sub>WA5</sub>, S5</b> (dB(A))	30	58	64	68	65	66	60	48	72
<b>L<sub>WA6</sub>, S1</b> (dB(A))	28	35	44	34	35	33	25	19	46
<b>L<sub>WA6</sub>, S2</b> (dB(A))	24	47	56	49	50	52	42	30	59
<b>L<sub>WA6</sub>, S3</b> (dB(A))	28	54	59	62	60	62	56	44	68
<b>L<sub>WA6</sub>, S4</b> (dB(A))	29	53	63	66	63	64	59	47	71
<b>L<sub>WA6</sub>, S5</b> (dB(A))	30	58	64	68	65	66	60	48	72

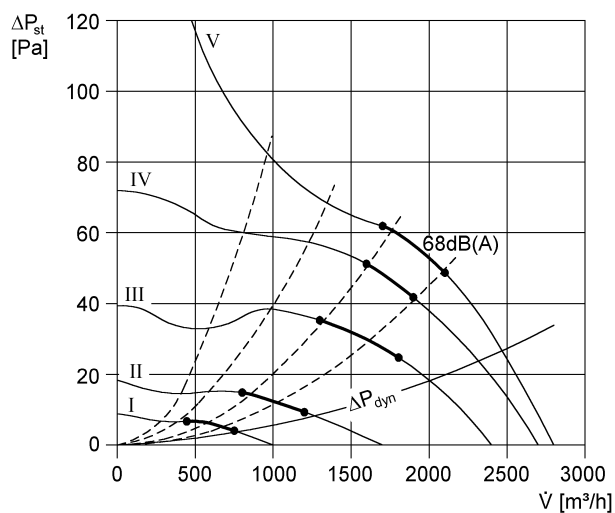
L<sub>WA2</sub>= Уровень звуковой мощности корпуса в дБ

L<sub>WA5</sub>= Уровень звуковой мощности для свободного всасывания в дБ

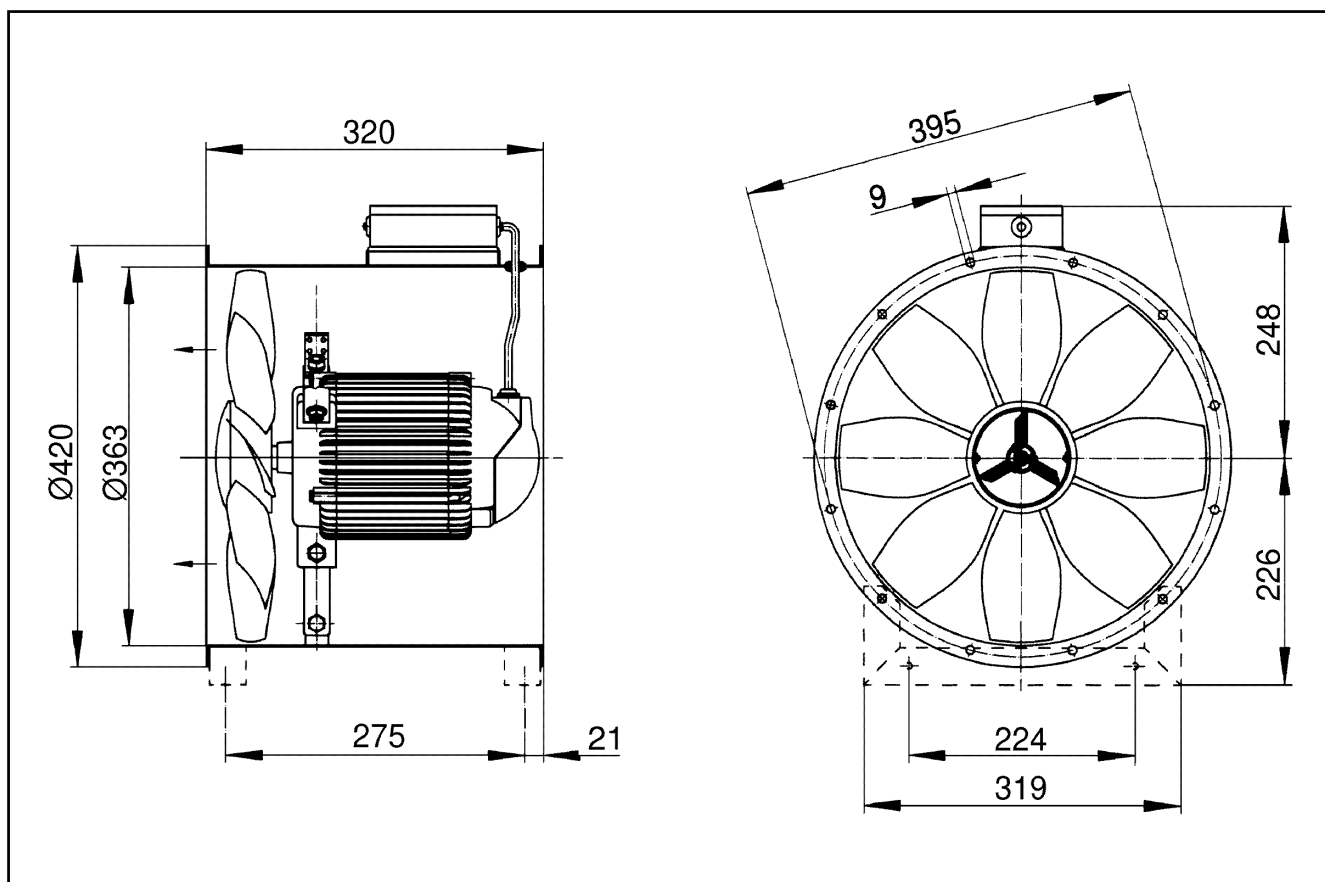
L<sub>WA6</sub>= Уровень звуковой мощности для свободного выпуска в дБ

# EZR 35/4 B

## Характеристика



## Габаритный чертеж [mm]



Количество фланцевых отверстий: 8