

EZR 35/6 B



Краткая информация

Осевой трубный вентилятор, DN 350, однофазный ток

Примеры применения

Отсос на станках, Выставочный зал, Офис, Мастерская, Место производства

Номер артикула

0086.0006

Технические данные

Объёмный расход	1.800 m ³ /h
Скорость вращения	930 1/min
Тип крыльчатки	осевой
Регулируемая скорость вращения	✓
Возможность реверса	✓
Вид напряжения	Однофазный ток
Напряжение питания	230 V
Сетевая частота	50 Hz
Номинальная мощность	65 W
I _{ном}	0,32 A
I _{макс}	0,35 A
Степень защиты	IP 55
Тепловой класс	B
Переключение числа полюсов	–
Позиция	горизонтальный / вертикальный
Материал	Листовая сталь, оцинкованная
Цвет	серебряный
Вес	9,27 kg
Масса с упаковкой	11,06 kg
Номинальный диаметр	350 mm
Ширина	420 mm
Высота	474 mm
Глубина	320 mm
Ширина с упаковкой	475 mm
Высота с упаковкой	485 mm
Глубина с упаковкой	340 mm
Температура транспортирующих сред при номинальном потоке	60 °C
Температура транспортирующей среды при I _{Max}	-20 °C до 60 °C
Упаковочный комплект	1 штук

EZR 35/6 B

Ассортимент	C
GTIN (EAN)	4012799860068

Уровень звуковой мощности в октавном спектре

	63 Hz	125 Hz	250 Hz	500 Hz	1 kHz	2 kHz	4 kHz	8 kHz	Всего
L_{WA2}, S1 (dB(A))	13	24	15	11	14	11	16	14	26
L_{WA2}, S2 (dB(A))	25	33	39	26	27	22	24	20	41
L_{WA2}, S3 (dB(A))	19	41	38	36	38	33	30	26	45
L_{WA2}, S4 (dB(A))	20	42	40	40	41	38	33	28	47
L_{WA2}, S5 (dB(A))	22	41	39	45	43	40	35	30	49
L_{WA5}, S1 (dB(A))	21	31	30	24	23	20	18	15	35
L_{WA5}, S2 (dB(A))	30	37	51	39	40	39	29	23	52
L_{WA5}, S3 (dB(A))	22	45	54	47	48	49	39	29	57
L_{WA5}, S4 (dB(A))	23	45	54	52	50	43	31	13	59
L_{WA5}, S5 (dB(A))	25	45	54	57	52	53	45	32	61
L_{WA6}, S1 (dB(A))	21	31	30	24	23	20	18	15	35
L_{WA6}, S2 (dB(A))	30	37	51	39	40	39	29	23	52
L_{WA6}, S3 (dB(A))	22	45	54	47	48	49	39	29	57
L_{WA6}, S4 (dB(A))	23	45	54	52	50	52	43	31	59
L_{WA6}, S5 (dB(A))	25	45	54	57	52	53	45	32	61

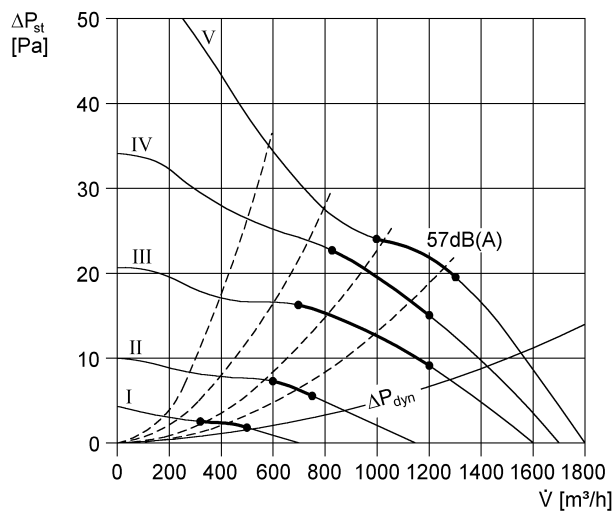
L_{WA2}= Уровень звуковой мощности корпуса в дБ

L_{WA5}= Уровень звуковой мощности для свободного всасывания в дБ

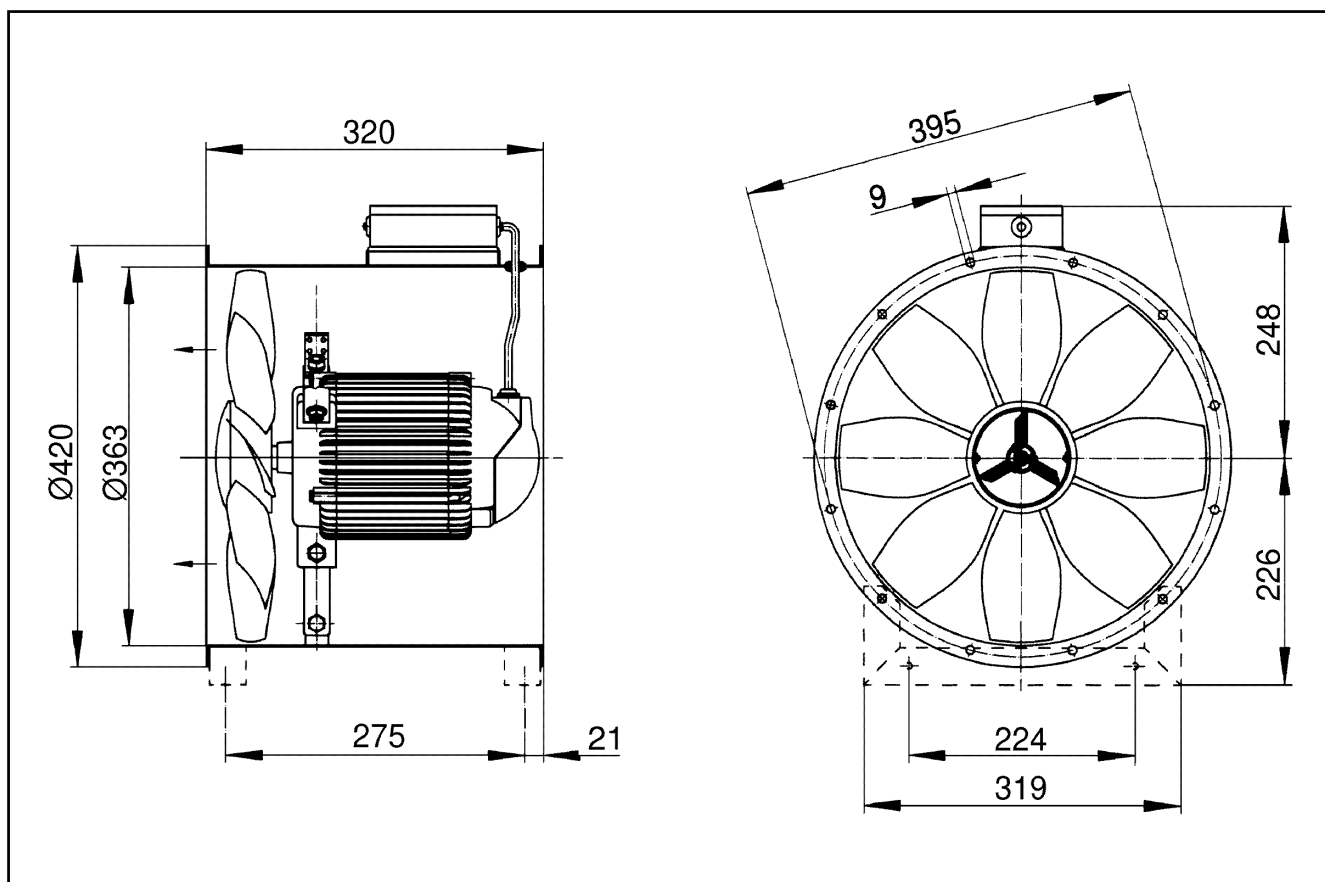
L_{WA6}= Уровень звуковой мощности для свободного выпуска в дБ

EZR 35/6 B

Характеристика



Габаритный чертеж [mm]



Количество фланцевых отверстий: 8