

EZR 40/6 B



Краткая информация

Осевой трубный вентилятор, DN 400, однофазный ток

Примеры применения

Отсос на станках, Выставочный зал, Офис, Мастерская, Место производства

Номер артикула

0086.0008

Технические данные

Объёмный расход	2.600 m ³ /h
Скорость вращения	930 1/min
Тип крыльчатки	осевой
Регулируемая скорость вращения	✓
Возможность реверса	✓
Вид напряжения	Однофазный ток
Напряжение питания	230 V
Сетевая частота	50 Hz
Номинальная мощность	98 W
I _{ном}	0,46 A
I _{макс}	0,52 A
Степень защиты	IP 55
Тепловой класс	B
Переключение числа полюсов	–
Позиция	горизонтальный / вертикальный
Материал	Листовая сталь, оцинкованная
Цвет	серебряный
Вес	11,64 kg
Масса с упаковкой	13,54 kg
Номинальный диаметр	400 mm
Ширина	438 mm
Высота	438 mm
Глубина	346 mm
Ширина с упаковкой	495 mm
Высота с упаковкой	515 mm
Глубина с упаковкой	400 mm
Температура транспортирующих сред при номинальном потоке	-20 °C до 55 °C
Температура транспортирующей среды при I _{Мах}	-20 °C до 55 °C
Упаковочный комплект	1 штук

EZR 40/6 B

Ассортимент	C
GTIN (EAN)	4012799860082

Уровень звуковой мощности в октавном спектре

	63 Hz	125 Hz	250 Hz	500 Hz	1 kHz	2 kHz	4 kHz	8 kHz	Всего
L_{WA2}, S1 (dB(A))	13	21	16	7	12	8	14	10	24
L_{WA2}, S2 (dB(A))	20	30	29	26	26	21	21	14	35
L_{WA2}, S3 (dB(A))	24	39	38	36	37	33	28	20	44
L_{WA2}, S4 (dB(A))	26	45	44	41	42	38	33	24	50
L_{WA2}, S5 (dB(A))	26	44	43	46	46	42	37	26	52
L_{WA5}, S1 (dB(A))	18	29	32	25	24	19	17	11	35
L_{WA5}, S2 (dB(A))	30	36	51	40	40	38	28	18	52
L_{WA5}, S3 (dB(A))	28	45	56	49	50	50	40	27	58
L_{WA5}, S4 (dB(A))	28	47	56	53	53	54	45	32	61
L_{WA5}, S5 (dB(A))	29	47	57	58	56	56	48	35	63
L_{WA6}, S1 (dB(A))	18	29	32	25	24	19	17	11	35
L_{WA6}, S2 (dB(A))	30	36	51	40	40	38	28	18	52
L_{WA6}, S3 (dB(A))	28	45	56	49	50	50	40	27	58
L_{WA6}, S4 (dB(A))	28	47	56	53	53	54	45	32	61
L_{WA6}, S5 (dB(A))	29	47	57	58	56	56	48	35	63

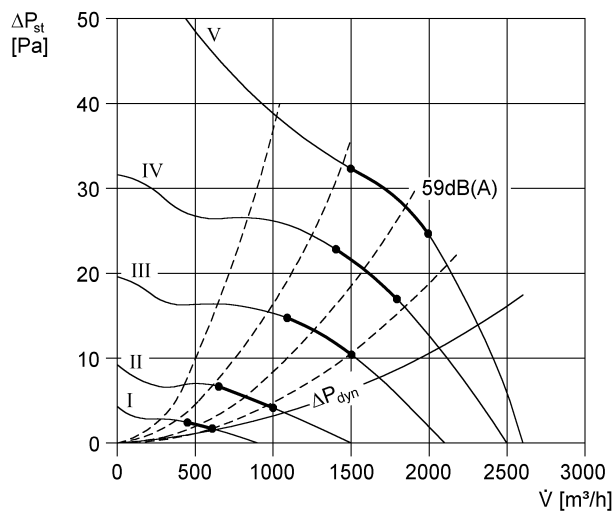
L_{WA2}= Уровень звуковой мощности корпуса в дБ

L_{WA5}= Уровень звуковой мощности для свободного всасывания в дБ

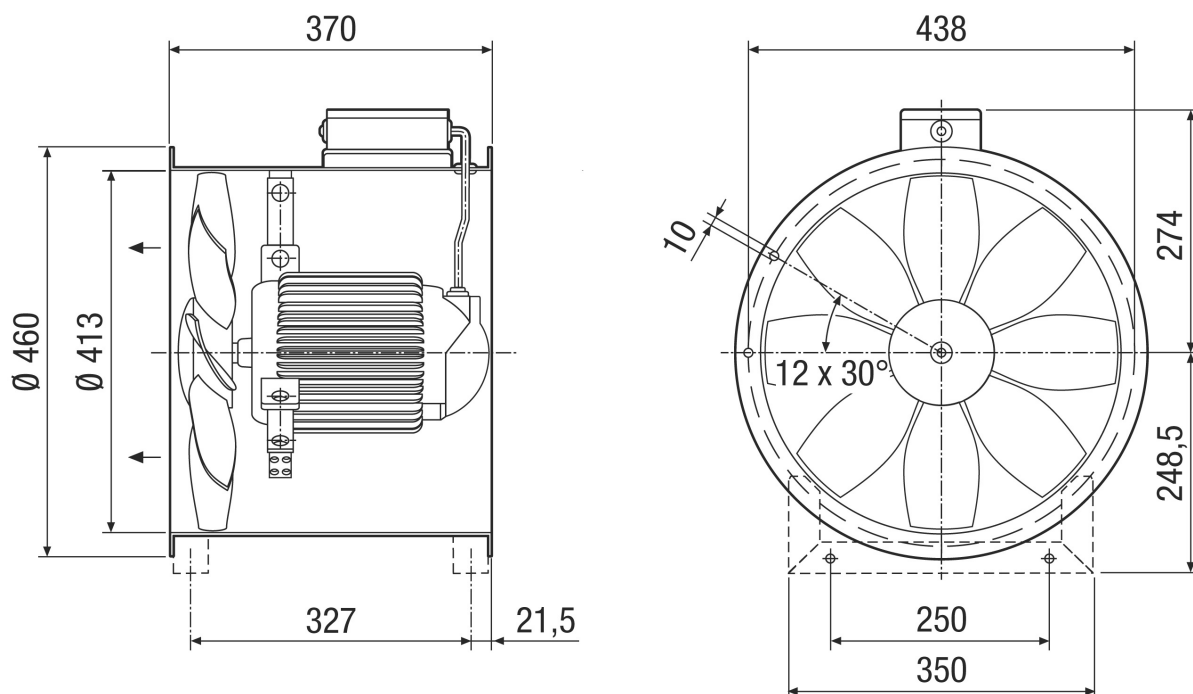
L_{WA6}= Уровень звуковой мощности для свободного выпуска в дБ

EZR 40/6 B

Характеристика



Габаритный чертеж [mm]



Количество фланцевых отверстий: 12