

EZR 45/4 B



Краткая информация

Осевой трубный вентилятор, DN450, однофазный

Примеры применения

Отсос на станках, Выставочный зал, Офис, Мастерская, Место производства

Номер артикула

0086.0011

Технические данные

Объёмный расход	6.670 m³/h
Объёмный расход _{ном}	4.850 m³/h (Измерено при оптимальном КПД)
Давление p _{fs, ном}	112 Pa (Измерено при оптимальном КПД)
Скорость вращения n _{ном}	1.340 1/min (Измерено при оптимальном КПД)
Скорость вращения	1.419 1/min
Тип крыльчатки	осевой
Регулируемая скорость вращения	✓
Возможность реверса	✓
Вид напряжения	Однофазный ток
Напряжение питания	230 V
Сетевая частота	50 Hz
Номинальная мощность	445 W (Измерено при оптимальном КПД)
I _{ном}	1,9 A (Измерено при оптимальном КПД)
I _{макс}	2,2 A
Степень защиты	IP 55
Тепловой класс	B
Переключение числа полюсов	–
Позиция	горизонтальный / вертикальный
Материал	Листовая сталь, оцинкованная
Цвет	серебряный
Вес	14,81 kg
Масса с упаковкой	16,51 kg
Номинальный диаметр	450 mm
Ширина	510 mm
Высота	571 mm
Глубина	310 mm
Ширина с упаковкой	570 mm
Высота с упаковкой	580 mm
Глубина с упаковкой	311 mm

EZR 45/4 B

Температура транспортирующих сред при номинальном потоке	60 °C
Температура транспортирующей среды при I_{Max}	60 °C
Упаковочный комплект	1 штук
Ассортимент	C
GTIN (EAN)	4012799860112

Технические данные для приборов > 125 Вт согласно Европейской энергоэффективной директиве ErP 2009/125/CE в точке оптимального КПД

Общая эффективность η	49,7 %
Категория измерений	D
Категория эффективности	total
Степень эффективности N	58,3
Необходимость в регулируемом приводе	нет
Год выпуска	См. заводскую табличку
Название производителя / официальный регистрационный номер / место нахождения производителя	Maico Elektroapparate-Fabrik GmbH / Суд ведения торгового реестра Freiburg, HRB 601233 / Villingen-Schwenningen
Арт.№	0086.0011
P_{VER} / объемный расход $_{VER}$ / $P_{fs, VER}$	0,43 kW / 5.490 m ³ /h
n_{VER}	1.370 1/min
Степень повышения давления при оптимальном КПД	≈ 1
Информация о разборке и утилизации	см. инструкцию по монтажу
Информация о монтаже, эксплуатации и текущем ремонте	см. инструкцию по монтажу
Предметы, использованные при измерении эффективности и не описанные в категории изменений	-
P_f, VER	140 Pa
Уровень звуковой мощности L_{WA5}	85 dB(A)

Уровень звуковой мощности в октавном спектре

	63 Hz	125 Hz	250 Hz	500 Hz	1 kHz	2 kHz	4 kHz	8 kHz	Всего
$L_{WA2, S1}$ (dB(A))	-	-	-	-	-	-	-	-	45
$L_{WA2, S2}$ (dB(A))	-	-	-	-	-	-	-	-	51
$L_{WA2, S3}$ (dB(A))	-	-	-	-	-	-	-	-	61
$L_{WA2, S4}$ (dB(A))	-	-	-	-	-	-	-	-	68
$L_{WA2, S5}$ (dB(A))	42	75	62	66	70	59	54	37	77
$L_{WA5, S1}$ (dB(A))	-	-	-	-	-	-	-	-	49

EZR 45/4 B

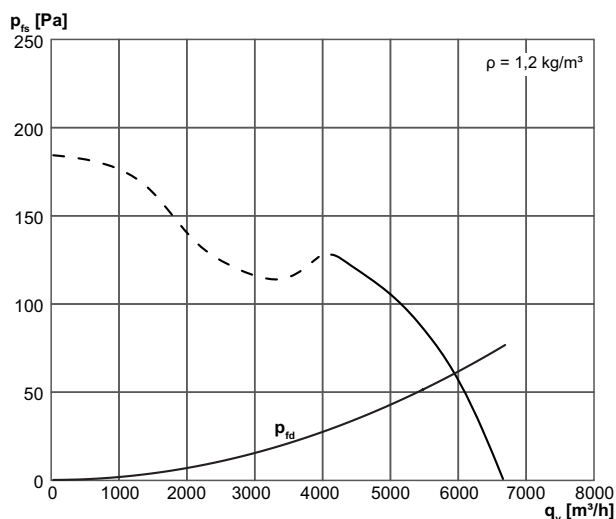
	63 Hz	125 Hz	250 Hz	500 Hz	1 kHz	2 kHz	4 kHz	8 kHz	Всего
$L_{WA5, S2}$ (dB(A))	-	-	-	-	-	-	-	-	62
$L_{WA5, S3}$ (dB(A))	-	-	-	-	-	-	-	-	72
$L_{WA5, S4}$ (dB(A))	-	-	-	-	-	-	-	-	79
$L_{WA5, S5}$ (dB(A))	46	82	69	77	80	75	68	57	85
$L_{WA6, S1}$ (dB(A))	-	-	-	-	-	-	-	-	49
$L_{WA6, S2}$ (dB(A))	-	-	-	-	-	-	-	-	65
$L_{WA6, S3}$ (dB(A))	-	-	-	-	-	-	-	-	78
$L_{WA6, S4}$ (dB(A))	-	-	-	-	-	-	-	-	86
$L_{WA6, S5}$ (dB(A))	55	80	70	81	83	80	77	73	88

L_{WA2} = Уровень звуковой мощности корпуса в дБ

L_{WA5} = Уровень звуковой мощности для свободного всасывания в дБ

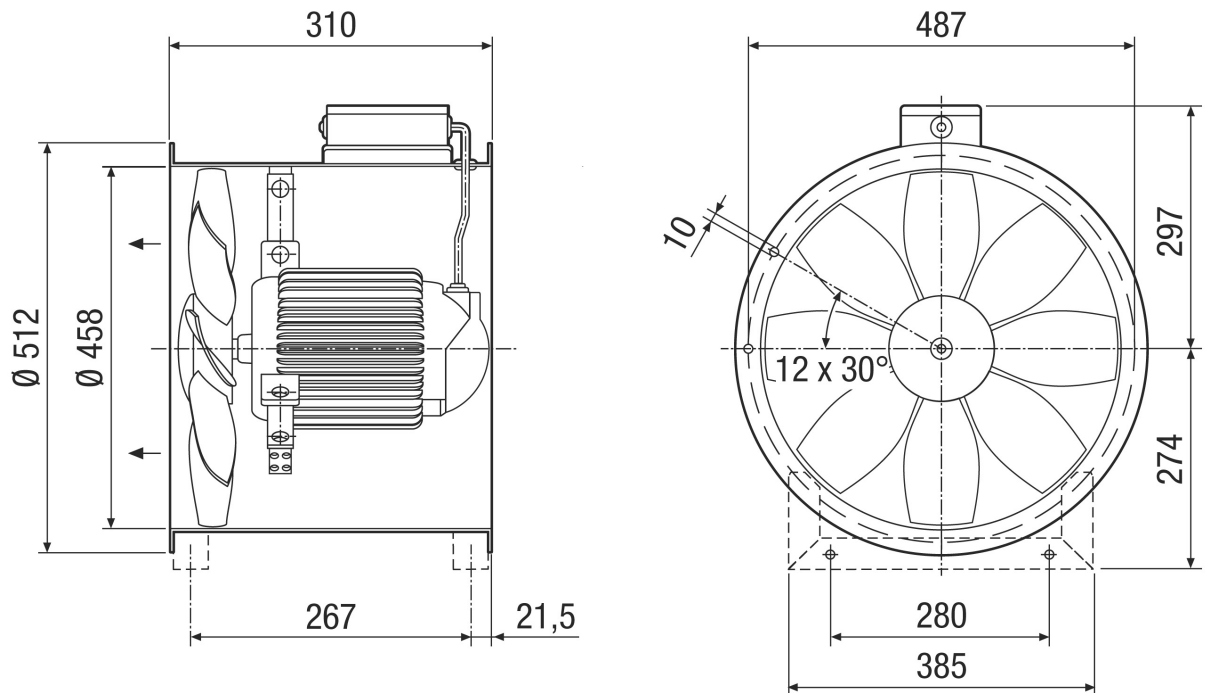
L_{WA6} = Уровень звуковой мощности для свободного выпуска в дБ

Характеристика



EZR 45/4 B

Габаритный чертеж [mm]



Количество фланцевых отверстий: 12