

## EZR 45/6 B



## Краткая информация

Осевой трубный вентилятор, DN450, однофазный

## Примеры применения

Отсос на станках, Выставочный зал, Офис, Мастерская, Место производства

Номер артикула

0086.0010

## Технические данные

Объёмный расход	4.200 m <sup>3</sup> /h
Скорость вращения	930 1/min
Регулируемая скорость вращения	–
Возможность реверса	✓
Вид напряжения	Однофазный ток
Напряжение питания	230 V
Сетевая частота	50 Hz
Номинальная мощность	190 W
I <sub>ном</sub>	0,9 A
I <sub>макс</sub>	1,1 A
Степень защиты	IP 55
Тепловой класс	B
Переключение числа полюсов	–
Позиция	горизонтальный / вертикальный
Материал	Листовая сталь, оцинкованная
Вес	14,54 kg
Масса с упаковкой	16,25 kg
Номинальный диаметр	450 mm
Ширина с упаковкой	575 mm
Высота с упаковкой	580 mm
Глубина с упаковкой	340 mm
Температура транспортирующих сред при номинальном потоке	60 °C
Температура транспортирующей среды при I <sub>Мах</sub>	60 °C
Упаковочный комплект	1 штук
Ассортимент	C
GTIN (EAN)	4012799860105

## EZR 45/6 B

## Уровень звуковой мощности в октавном спектре

	63 Hz	125 Hz	250 Hz	500 Hz	1 kHz	2 kHz	4 kHz	8 kHz	Всего
<b>L<sub>WA2</sub>, S1</b> (dB(A))	34	65	53	61	56	49	44	26	48
<b>L<sub>WA2</sub>, S2</b> (dB(A))	39	74	62	69	66	64	56	44	57
<b>L<sub>WA2</sub>, S3</b> (dB(A))	39	74	62	69	66	64	56	44	62
<b>L<sub>WA2</sub>, S4</b> (dB(A))	-	-	-	-	-	-	-	-	64
<b>L<sub>WA2</sub>, S5</b> (dB(A))	-	-	-	-	-	-	-	-	67
<b>L<sub>WA5</sub>, S1</b> (dB(A))	-	-	-	-	-	-	-	-	57
<b>L<sub>WA5</sub>, S2</b> (dB(A))	-	-	-	-	-	-	-	-	68
<b>L<sub>WA5</sub>, S3</b> (dB(A))	-	-	-	-	-	-	-	-	72
<b>L<sub>WA5</sub>, S4</b> (dB(A))	-	-	-	-	-	-	-	-	74
<b>L<sub>WA5</sub>, S5</b> (dB(A))	-	-	-	-	-	-	-	-	77
<b>L<sub>WA6</sub>, S1</b> (dB(A))	-	-	-	-	-	-	-	-	57
<b>L<sub>WA6</sub>, S2</b> (dB(A))	-	-	-	-	-	-	-	-	68
<b>L<sub>WA6</sub>, S3</b> (dB(A))	-	-	-	-	-	-	-	-	72
<b>L<sub>WA6</sub>, S4</b> (dB(A))	-	-	-	-	-	-	-	-	74
<b>L<sub>WA6</sub>, S5</b> (dB(A))	-	-	-	-	-	-	-	-	77

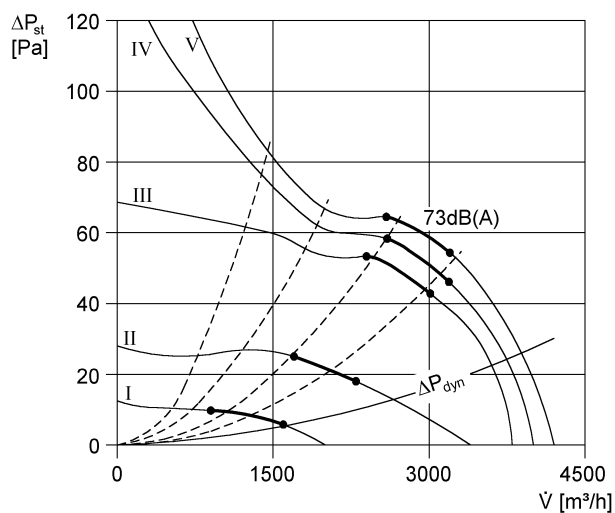
L<sub>WA2</sub>= Уровень звуковой мощности корпуса в дБ

L<sub>WA5</sub>= Уровень звуковой мощности для свободного всасывания в дБ

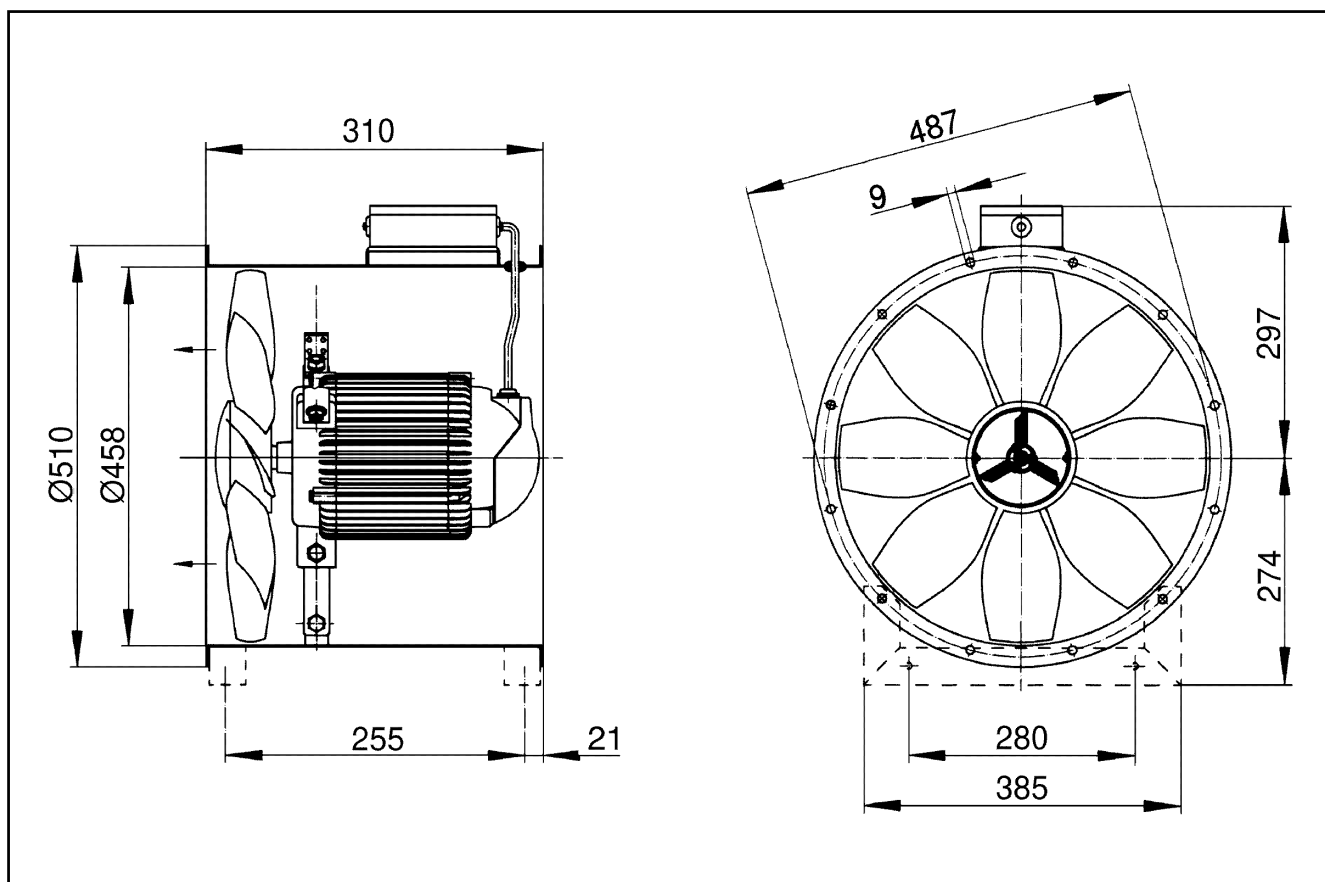
L<sub>WA6</sub>= Уровень звуковой мощности для свободного выпуска в дБ

# EZR 45/6 B

## Характеристика



## Габаритный чертеж [mm]



Количество фланцевых отверстий: 12