

EZR 50/6 B



Краткая информация

Осевой трубный вентилятор, DN500, однофазный

Примеры применения

Отсос на станках, Выставочный зал, Офис, Мастерская, Место производства

Номер артикула

0086.0013

Технические данные

Объёмный расход	6.030 m³/h
Объёмный расход _{ном}	4.490 m³/h (Измерено при оптимальном КПД)
Давление p _{fs, ном}	61 Pa (Измерено при оптимальном КПД)
Скорость вращения n _{ном}	950 1/min (Измерено при оптимальном КПД)
Скорость вращения	973 1/min
Тип крыльчатки	осевой
Регулируемая скорость вращения	✓
Возможность реверса	✓
Вид напряжения	Однофазный ток
Напряжение питания	230 V
Сетевая частота	50 Hz
Номинальная мощность	235 W (Измерено при оптимальном КПД)
I _{ном}	1,1 A (Измерено при оптимальном КПД)
I _{макс}	1,3 A
Степень защиты	IP 55
Тепловой класс	B
Переключение числа полюсов	–
Позиция	горизонтальный / вертикальный
Материал	Листовая сталь, оцинкованная
Цвет	серебряный
Вес	16,41 kg
Масса с упаковкой	19,81 kg
Номинальный диаметр	500 mm
Ширина	565 mm
Высота	624 mm
Глубина	370 mm
Ширина с упаковкой	650 mm
Высота с упаковкой	640 mm
Глубина с упаковкой	410 mm

EZR 50/6 B

Температура транспортирующих сред при номинальном потоке	60 °C
Температура транспортирующей среды при I_{Max}	-20 °C до 60 °C
Упаковочный комплект	1 штук
Ассортимент	C
GTIN (EAN)	4012799860136

Технические данные для приборов > 125 Вт согласно Европейской энергоэффективной директиве ErP 2009/125/CE в точке оптимального КПД

Общая эффективность η	47,7 %
Категория измерений	D
Категория эффективности	total
Степень эффективности N	58,2
Необходимость в регулируемом приводе	нет
Год выпуска	См. заводскую табличку
Название производителя / официальный регистрационный номер / место нахождения производителя	Maico Elektroapparate-Fabrik GmbH / Суд ведения торгового реестра Freiburg, HRB 601233 / Villingen-Schwenningen
Арт.№	0086.0013
P_{VER} / объемный расход $_{VER}$ / $P_{fs, VER}$	0,22 kW / 4.940 m ³ /h
n_{VER}	960 1/min
Степень повышения давления при оптимальном КПД	≈ 1
Информация о разборке и утилизации	см. инструкцию по монтажу
Информация о монтаже, эксплуатации и текущем ремонте	см. инструкцию по монтажу
Предметы, использованные при измерении эффективности и не описанные в категории изменений	-
P_f, VER	77 Pa
Уровень звуковой мощности $_{L_{WA5}}$	72 dB(A)

Уровень звуковой мощности в октавном спектре

	63 Hz	125 Hz	250 Hz	500 Hz	1 kHz	2 kHz	4 kHz	8 kHz	Всего
$L_{WA2, S1}$ (dB(A))	-	-	-	-	-	-	-	-	37
$L_{WA2, S2}$ (dB(A))	-	-	-	-	-	-	-	-	48
$L_{WA2, S3}$ (dB(A))	-	-	-	-	-	-	-	-	59
$L_{WA2, S4}$ (dB(A))	-	-	-	-	-	-	-	-	61
$L_{WA2, S5}$ (dB(A))	35	51	48	58	57	53	47	29	62
$L_{WA5, S1}$ (dB(A))	-	-	-	-	-	-	-	-	47

EZR 50/6 B

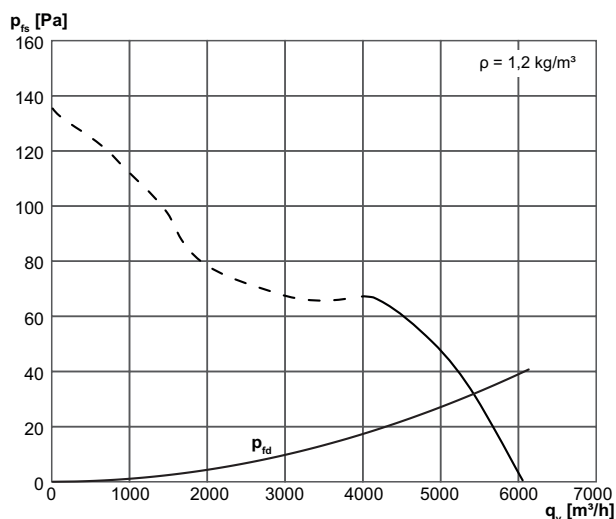
	63 Hz	125 Hz	250 Hz	500 Hz	1 kHz	2 kHz	4 kHz	8 kHz	Всего
$L_{WA5, S2}$ (dB(A))	-	-	-	-	-	-	-	-	61
$L_{WA5, S3}$ (dB(A))	-	-	-	-	-	-	-	-	70
$L_{WA5, S4}$ (dB(A))	-	-	-	-	-	-	-	-	72
$L_{WA5, S5}$ (dB(A))	34	58	61	69	66	65	59	47	72
$L_{WA6, S1}$ (dB(A))	-	-	-	-	-	-	-	-	50
$L_{WA6, S2}$ (dB(A))	-	-	-	-	-	-	-	-	68
$L_{WA6, S3}$ (dB(A))	-	-	-	-	-	-	-	-	79
$L_{WA6, S4}$ (dB(A))	-	-	-	-	-	-	-	-	80
$L_{WA6, S5}$ (dB(A))	52	61	67	75	75	74	74	71	81

L_{WA2} = Уровень звуковой мощности корпуса в дБ

L_{WA5} = Уровень звуковой мощности для свободного всасывания в дБ

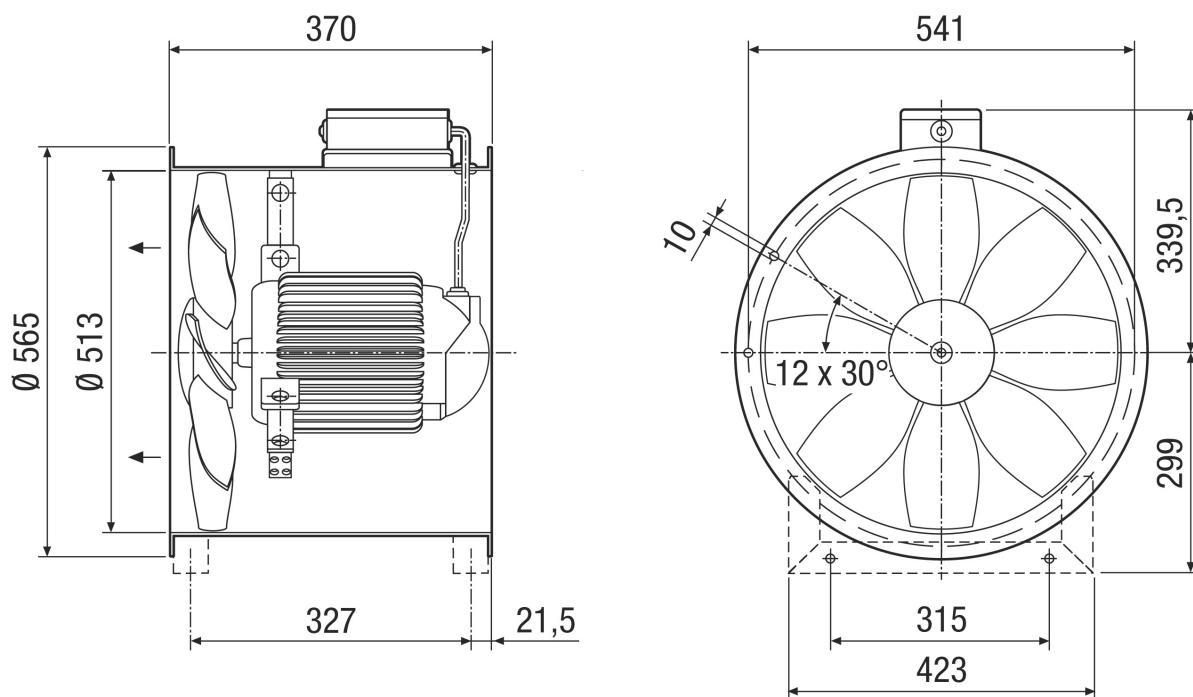
L_{WA6} = Уровень звуковой мощности для свободного выпуска в дБ

Характеристика



EZR 50/6 B

Габаритный чертеж [mm]



Количество фланцевых отверстий: 12