

## EZR 50/8 B



## Краткая информация

Осевой трубный вентилятор, DN 500, однофазный ток

## Примеры применения

Отсос на станках, Выставочный зал, Офис, Мастерская, Место производства

Номер артикула

0086.0012

## Технические данные

Объёмный расход	4.100 m <sup>3</sup> /h
Скорость вращения	715 1/min
Тип крыльчатки	осевой
Регулируемая скорость вращения	✓
Возможность реверса	✓
Вид напряжения	Однофазный ток
Напряжение питания	230 V
Сетевая частота	50 Hz
Номинальная мощность	110 W
I <sub>ном</sub>	0,5 A
I <sub>макс</sub>	0,65 A
Степень защиты	IP 55
Тепловой класс	B
Переключение числа полюсов	–
Позиция	горизонтальный / вертикальный
Материал	Листовая сталь, оцинкованная
Цвет	серебряный
Вес	16,4 kg
Масса с упаковкой	19,72 kg
Номинальный диаметр	500 mm
Ширина	565 mm
Высота	624 mm
Глубина	370 mm
Ширина с упаковкой	640 mm
Высота с упаковкой	640 mm
Глубина с упаковкой	405 mm
Температура транспортирующих сред при номинальном потоке	60 °C
Температура транспортирующей среды при I <sub>Max</sub>	-20 °C до 60 °C
Упаковочный комплект	1 штук

## EZR 50/8 B

Ассортимент	C
GTIN (EAN)	4012799860129

## Уровень звуковой мощности в октавном спектре

	63 Hz	125 Hz	250 Hz	500 Hz	1 kHz	2 kHz	4 kHz	8 kHz	Всего
<b>L<sub>WA2</sub>, S1</b> (dB(A))	15	25	22	24	18	5	6	0	29
<b>L<sub>WA2</sub>, S2</b> (dB(A))	23	35	27	30	30	22	14	9	38
<b>L<sub>WA2</sub>, S3</b> (dB(A))	32	41	41	40	41	36	28	16	48
<b>L<sub>WA2</sub>, S4</b> (dB(A))	34	43	44	46	47	42	35	20	52
<b>L<sub>WA2</sub>, S5</b> (dB(A))	33	53	49	48	49	45	37	22	56
<b>L<sub>WA5</sub>, S1</b> (dB(A))	22	29	30	36	32	25	11	3	39
<b>L<sub>WA5</sub>, S2</b> (dB(A))	33	39	43	47	46	43	31	16	51
<b>L<sub>WA5</sub>, S3</b> (dB(A))	44	47	58	60	66	66	68	65	73
<b>L<sub>WA5</sub>, S4</b> (dB(A))	47	54	62	65	69	69	70	68	75
<b>L<sub>WA5</sub>, S5</b> (dB(A))	45	57	62	65	68	68	70	67	75
<b>L<sub>WA6</sub>, S1</b> (dB(A))	22	29	30	36	32	25	11	3	39
<b>L<sub>WA6</sub>, S2</b> (dB(A))	33	39	43	47	46	43	31	16	51
<b>L<sub>WA6</sub>, S3</b> (dB(A))	44	47	58	60	66	66	68	65	73
<b>L<sub>WA6</sub>, S4</b> (dB(A))	47	54	62	65	69	69	70	68	75
<b>L<sub>WA6</sub>, S5</b> (dB(A))	45	57	62	65	68	68	70	67	75

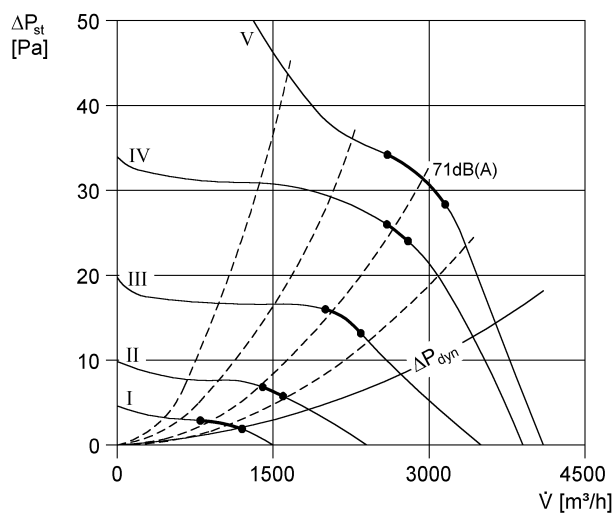
L<sub>WA2</sub>= Уровень звуковой мощности корпуса в дБ

L<sub>WA5</sub>= Уровень звуковой мощности для свободного всасывания в дБ

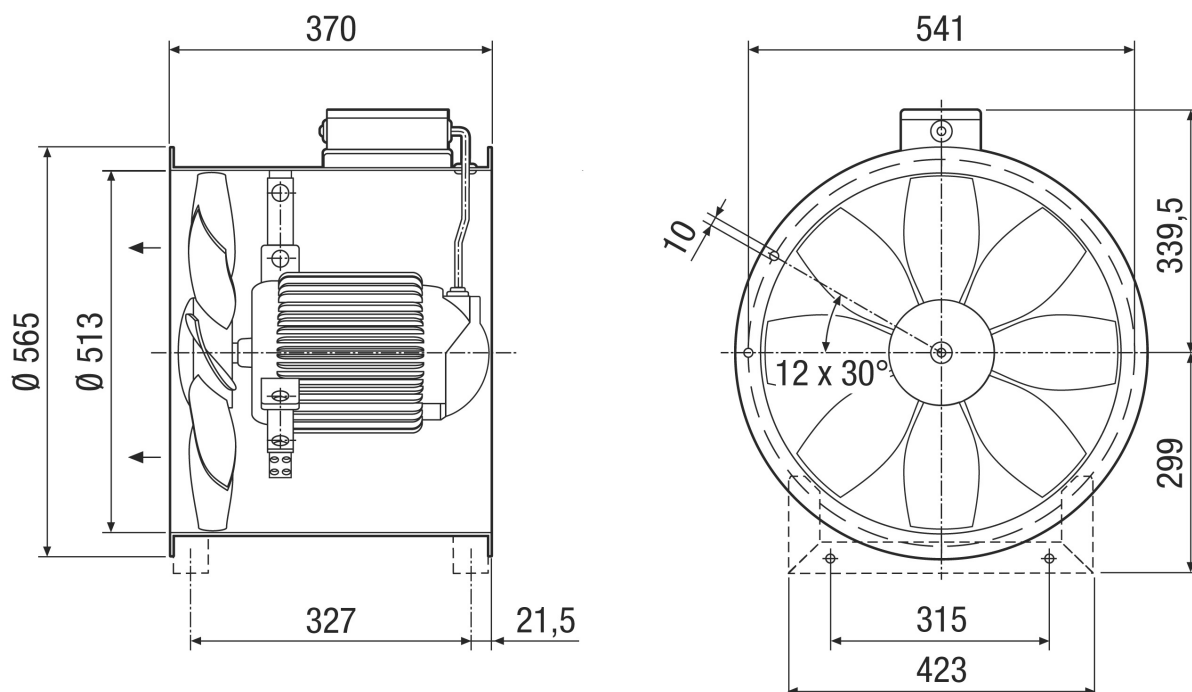
L<sub>WA6</sub>= Уровень звуковой мощности для свободного выпуска в дБ

# EZR 50/8 B

## Характеристика



## Габаритный чертеж [mm]



Количество фланцевых отверстий: 12