

FFS-BV



Краткая информация

Отвод канала 90° из пластмассы, высокое исполнение, с возможностью подключения гибкой плоской трубы, ширина x высота x глубина: прибл. 207 x 98 x 98 мм, объем поставки: 1 отвод канала, 2 отдельных адаптера для креплений труб (FFS-RA)

Примеры применения

Коттедж, Многоквартирный дом, Офис, Новостройка, Санирование

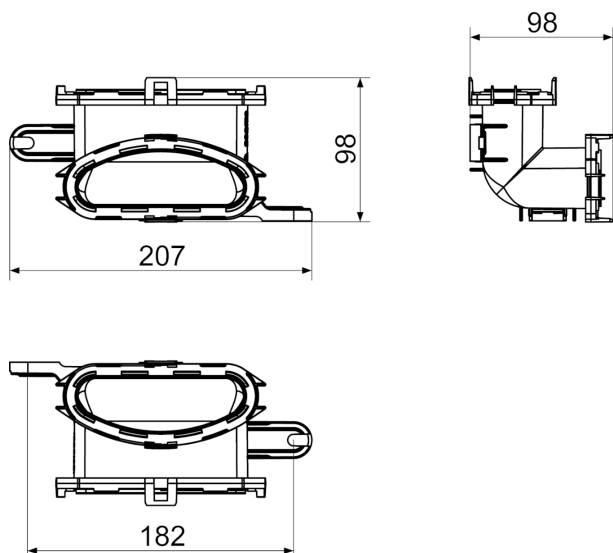
Номер артикула

0055.0877

Технические данные

Объемный расход	15 m³/h / 30 m³/h / 45 m³/h (bei 1,1 Pa / 4,4 Pa, 10,0 Pa)
Вес	0,2 kg
Масса с упаковкой	0,21 kg
Ширина	207 mm
Высота	98 mm
Глубина	98 mm
Ширина с упаковкой	250 mm
Высота с упаковкой	105 mm
Глубина с упаковкой	160 mm
Упаковочный комплект	1 штук
Ассортимент	К
GTIN (EAN)	4012799558774

Габаритный чертеж [mm]



ИЗДЕЛИЕ ТЕХНИЧЕСКИЙ ПАСПОРТ

FFS-BV

