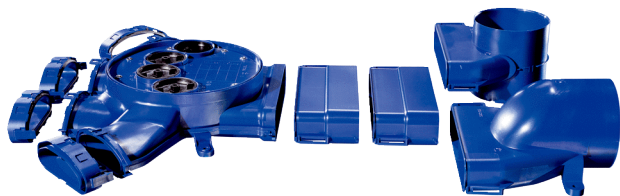


FFS-V4



Краткая информация

Распределитель из пластмассы на 4 подключения для гибкой овальной плоской трубы и главного присоединения для вентиляционной трубы (DN 125), включая съемную крышку для проведения осмотра с возможностями регулировки, ширина x высота x глубина: прибл. 675 x 186 x 545 мм, объем поставки: 3 элемента для регулировки объемного расхода, 1 глухая крышка черного цвета, 4 кольцевых уплотнения (уплотнения клапана), 1 горизонтальный переходник распределителя DN 125 (FFS-VTHÜ), 1 вертикальный переходник распределителя DN 125 (VTVÜ), 2 отдельных удлинения распределителя (FFS-V), 3 уплотнительных кольца для удлинений распределителя, 4 отдельных адаптера для креплений труб (FFS-RA), 1 монтажное приспособление EPS (стиропор)

Номер артикула 0055.0871

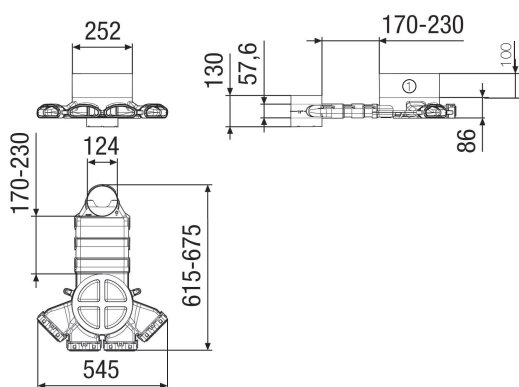
Примеры применения

Коттедж, Многоквартирный дом, Офис, Новостройка, Санирование

Технические данные

Макс. объемный расход	160 m³/h
Вес	2,06 kg
Масса с упаковкой	2,25 kg
Ширина	675 mm
Высота	186 mm
Глубина	545 mm
Ширина с упаковкой	550 mm
Высота с упаковкой	240 mm
Глубина с упаковкой	360 mm
Упаковочный комплект	1 штук
Ассортимент	К
GTIN (EAN)	4012799558712

Габаритный чертеж [mm]



① Монтажное приспособление

ИЗДЕЛИЕ ТЕХНИЧЕСКИЙ ПАСПОРТ

FFS-V4

