



Краткая информация

Крепежная ножка для монтажа вентиляторов ERM на стенах, потолках или консолях, DN 224

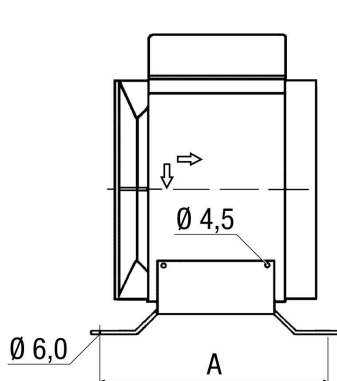
Номер артикула

0036.0004

Технические данные

Место установки	Потолок / Стена
Материал	Листовая сталь, оцинкованная
Вес	0,36 kg
Масса с упаковкой	0,4 kg
Подходит для номинального диаметра	224 mm
Ширина	203 mm
Высота	170 mm
Глубина	170 mm
Ширина с упаковкой	203 mm
Высота с упаковкой	170 mm
Глубина с упаковкой	170 mm
Упаковочный комплект	1 штук
Ассортимент	C
GTIN (EAN)	4012799360049

Габаритный чертеж [mm]



A
203