



Краткая информация

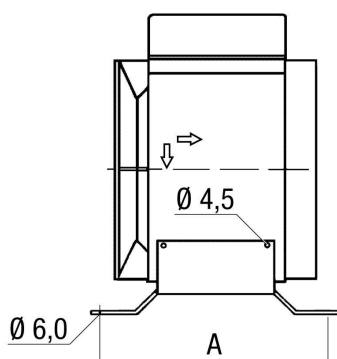
Крепежная ножка для монтажа вентиляторов ERM на стенах, потолках или консолях, DN 280

Номер артикула 0036.0006

Технические данные

Место установки	Потолок / Стена
Материал	Листовая сталь, оцинкованная
Вес	0,8 kg
Масса с упаковкой	0,8 kg
Подходит для номинального диаметра	280 mm
Ширина с упаковкой	290 mm
Высота с упаковкой	80 mm
Глубина с упаковкой	220 mm
Упаковочный комплект	1 штук
Ассортимент	C
GTIN (EAN)	4012799360063

Габаритный чертеж [mm]



A
267