

FUR 10/12/16



Краткая информация

Крепежная ножка для монтажа ERR 10.., ERR 12.. и ERR 16/1 на стенах, потолках или консолях

Номер артикула

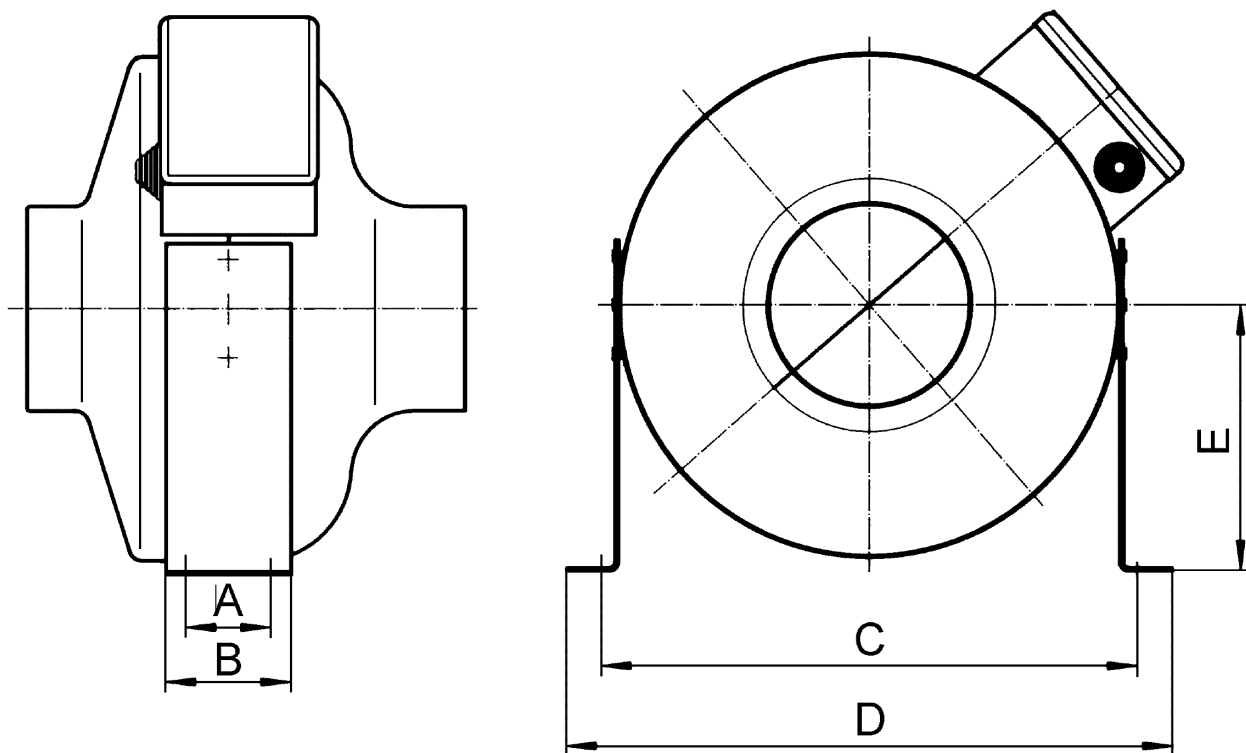
0036.0087

Технические данные

Место установки	Стена / Потолок
Материал	Листовая сталь, оцинкованная
Вес	0,21 kg
Масса с упаковкой	0,22 kg
Подходит для номинального диаметра	100 mm / 125 mm / 160 mm
Ширина	293 mm
Высота	65 mm
Глубина	50 mm
Ширина с упаковкой	180 mm
Высота с упаковкой	35 mm
Глубина с упаковкой	70 mm
Упаковочный комплект	1 штук
Ассортимент	C
GTIN (EAN)	4012799360872

FUR 10/12/16

Габаритный чертеж [mm]



A	B	C	D	E
30	50	280	293	125