



Краткая информация

Крепежная ножка для монтажа ERR 35... на стенах, потолках или консолях

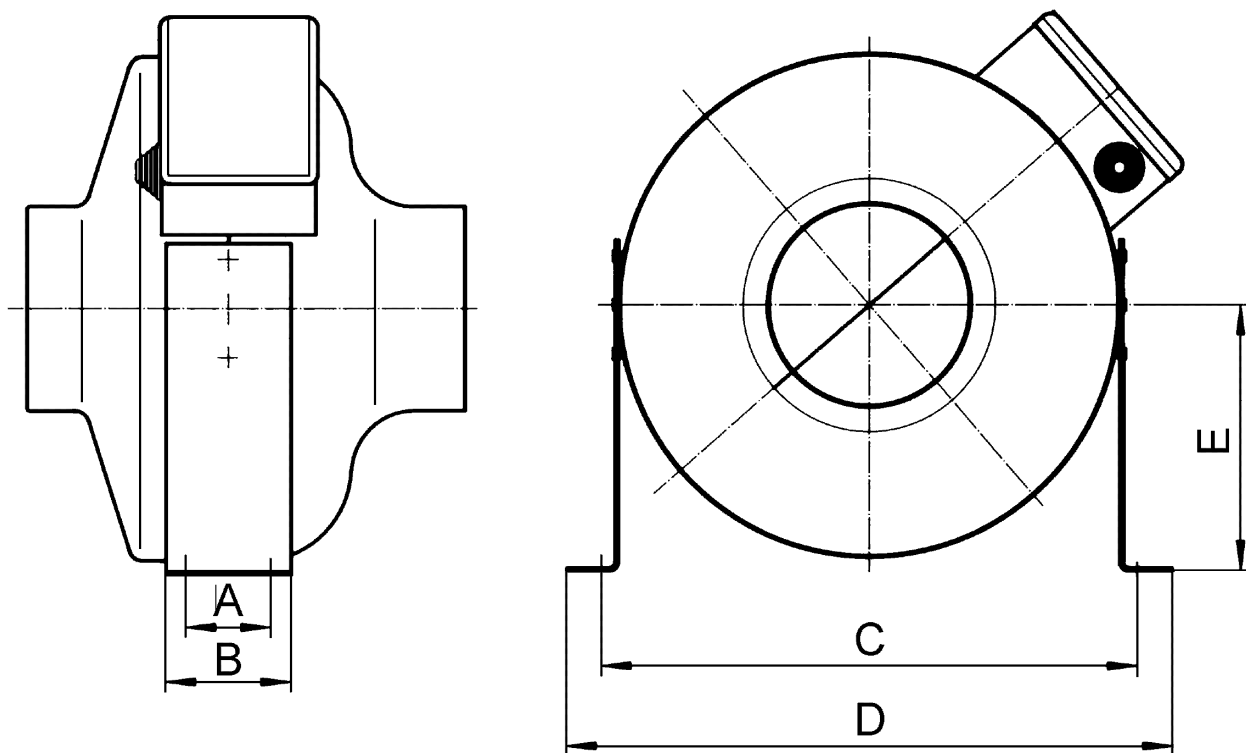
Номер артикула 0036.0090

Технические данные

Место установки	Стена / Потолок
Материал	Листовая сталь, оцинкованная
Вес	2,23 kg
Масса с упаковкой	2,24 kg
Подходит для номинального диаметра	350 mm
Ширина	554 mm
Высота	150 mm
Глубина	150 mm
Ширина с упаковкой	500 mm
Высота с упаковкой	40 mm
Глубина с упаковкой	155 mm
Упаковочный комплект	1 штук
Ассортимент	C
GTIN (EAN)	4012799360902

FUR 35/1

Габаритный чертеж [mm]



A	B	C	D	E
100	150	533	554	265

Только для FUR 35/1: с горизонтальной крепежной перемычкой