

Краткая информация

Крепежная ножка для монтажа вентиляторов EZL/DZL и EZR/DZR на стенах, потолках или консолях, DN 600

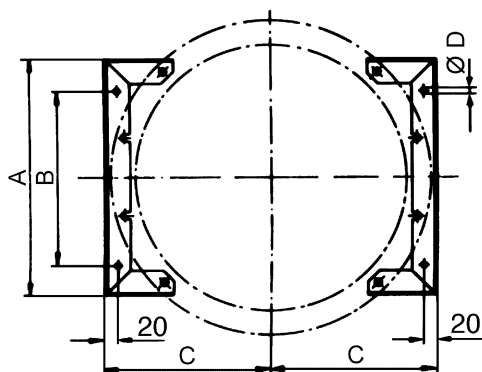
Номер артикула

0036.0077

Технические данные

Материал	Листовая сталь, оцинкованная
Вес	1,1 kg
Масса с упаковкой	2,23 kg
Подходит для номинального диаметра	600 mm
Ширина	517 mm
Высота	145 mm
Глубина	40 mm
Ширина с упаковкой	517 mm
Высота с упаковкой	145 mm
Глубина с упаковкой	40 mm
Упаковочный комплект	2 штук
Ассортимент	C
GTIN (EAN)	4012799360773

Габаритный чертеж [mm]



A	B	C	D
517	400	345	11