

# GRD 22



## Краткая информация

Центробежный крышный вентилятор с двигателем ЕС и встроенным блоком управления для поддержания постоянного давления или постоянного объемного расхода, DN 224

## Примеры применения

Центральная вытяжная вентиляция многоквартирных домов в комбинации с вытяжными элементами Centro.

Номер артикула

0087.0016

## Технические данные

Объёмный расход	1.970 m³/h
Объёмный расход <sub>ном</sub>	950 m³/h (Измерено при оптимальном КПД)
Давление p <sub>fs, ном</sub>	370 Pa (Измерено при оптимальном КПД)
Скорость вращения n <sub>ном</sub>	1.810 1/min (Измерено при оптимальном КПД)
Скорость вращения	1.883 1/min
Тип крыльчатки	центробежный
Регулируемая скорость вращения	✓
Возможность реверса	–
Напряжение питания	230 V
Сетевая частота	50 Hz
Номинальная мощность	280 W (Измерено при оптимальном КПД)
I <sub>ном</sub>	1,7 A (Измерено при оптимальном КПД)
I <sub>макс</sub>	1,9 A
Степень защиты	IP 45
Тепловой класс	B
Подключение к сети	3 x 1,5 мм²
Место установки	Крыша
Позиция	вертикальный
Материал	Листовая сталь, оцинкованная
Вес	27,31 kg
Масса с упаковкой	30,08 kg
Заслонка	встроен
Вид заслонки	с автоматическим открытием и закрытием
Номинальный диаметр	224 mm
Ширина	554 mm
Высота	554 mm
Глубина	437 mm
Ширина с упаковкой	585 mm
Высота с упаковкой	585 mm

## GRD 22

Глубина с упаковкой	470 mm
Температура транспортирующих сред при номинальном потоке	-20 °C до 50 °C
Температура транспортирующей среды при I <sub>Max</sub>	-20 °C до 50 °C
Упаковочный комплект	1 штук
Ассортимент	C
GTIN (EAN)	4012799870166

### Технические данные для приборов > 125 Вт согласно Европейской энергоэффективной директиве ErP 2009/125/CE в точке оптимального КПД

Общая эффективность $\eta$	46,7 %
Категория измерений	C
Категория эффективности	statisch
Степень эффективности N	62,4
Необходимость в регулируемом приводе	встроенный регулируемый привод
Год выпуска	См. заводскую табличку
Название производителя / официальный регистрационный номер / место нахождения производителя	Maico Elektroapparate-Fabrik GmbH / Суд ведения торгового реестра Freiburg, HRB 601233
Арт.№	0087.0016
P <sub>ВЕР</sub> / объемный расход <sub>ВЕР</sub> / P <sub>fs, ВЕР</sub>	0,32 kW / 1.370 m <sup>3</sup> /h / 350 Pa
n <sub>ВЕР</sub>	1.790 1/min
Степень повышения давления при оптимальном КПД	≈ 1
Информация о разборке и утилизации	см. инструкцию по монтажу
Информация о монтаже, эксплуатации и текущем ремонте	см. инструкцию по монтажу
Предметы, использованные при измерении эффективности и не описанные в категории изменений	Энергоэффективность определяется без корпуса.
Уровень звуковой мощности L <sub>WA5</sub>	75 dB(A)

### Уровень звуковой мощности в октавном спектре

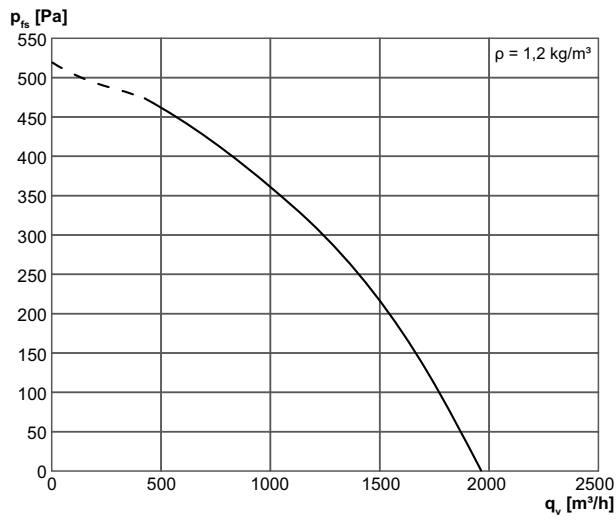
	63 Hz	125 Hz	250 Hz	500 Hz	1 kHz	2 kHz	4 kHz	8 kHz	Всего
L <sub>WA5</sub> , высокий (dB(A))	40	57	70	65	67	66	65	52	74
L <sub>WA8</sub> , высокий (dB(A))	41	59	67	70	71	68	64	53	76

L<sub>WA5</sub>= Уровень звуковой мощности для свободного всасывания в дБ

L<sub>WA8</sub>= Уровень звуковой мощности для корпуса и свободного выпуска в дБ

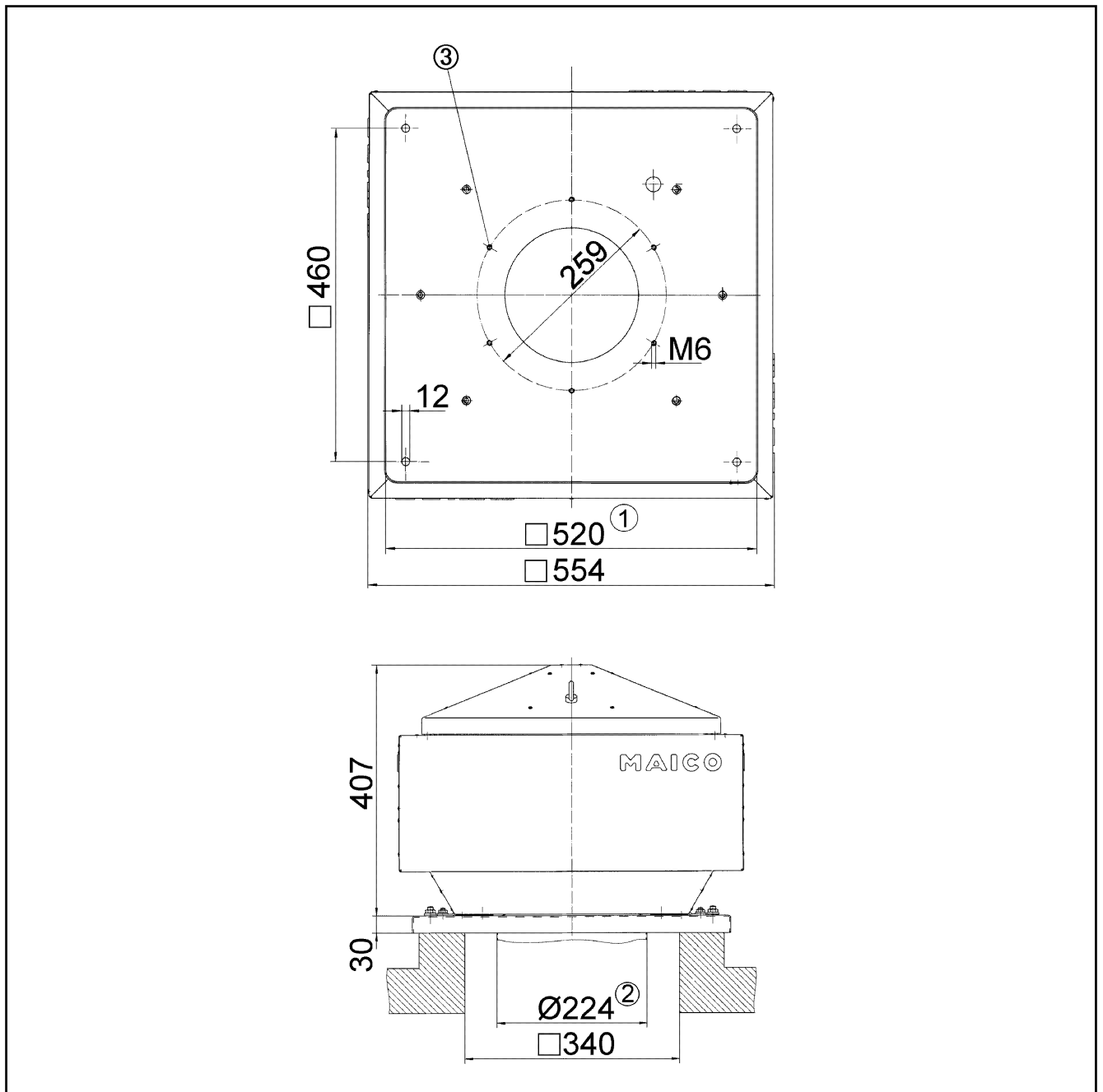
# GRD 22

## Характеристика



# GRD 22

Габаритный чертеж [mm]



- ① Условный проход
- ② Наружный диаметр трубы
- ③ Количество отверстий: 3