

GRK 12/2 E



Краткая информация

Пластмассовый центробежный вентилятор с прямоугольным выбросом, типоразмер 120, переменный ток

Примеры применения

Промышленное применение

Номер артикула

0073.0302

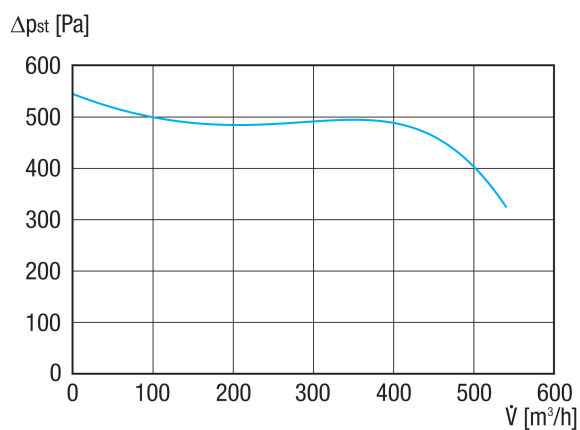
Технические данные

Объёмный расход	540 м³/ч
Скорость вращения	2.900 1/min
Тип крыльчатки	центробежный
Регулируемая скорость вращения	–
Возможность реверса	–
Вид напряжения	Однофазный ток
Напряжение питания	230 V
Сетевая частота	50 Hz
Номинальная мощность	120 W
I _{ном}	1,2 A
Степень защиты	IP 55
Тепловой класс	F
Переключение числа полюсов	–
Место установки	Подсоединение труб
Позиция	горизонтальн.
Материал корпуса	Пластик, полипропилен
Материал крыльчатки	Пластик, полипропилен
Цвет	белый
Вес	4 kg
Масса с упаковкой	4,7 kg
Ширина	240 mm
Высота	270 mm
Глубина	288 mm
Ширина с упаковкой	335 mm
Высота с упаковкой	410 mm
Глубина с упаковкой	435 mm
Температура транспортирующей среды при I _{Max}	50 °C
PTC DIN 44082	M 100
Уровень звукового давления	68 dB

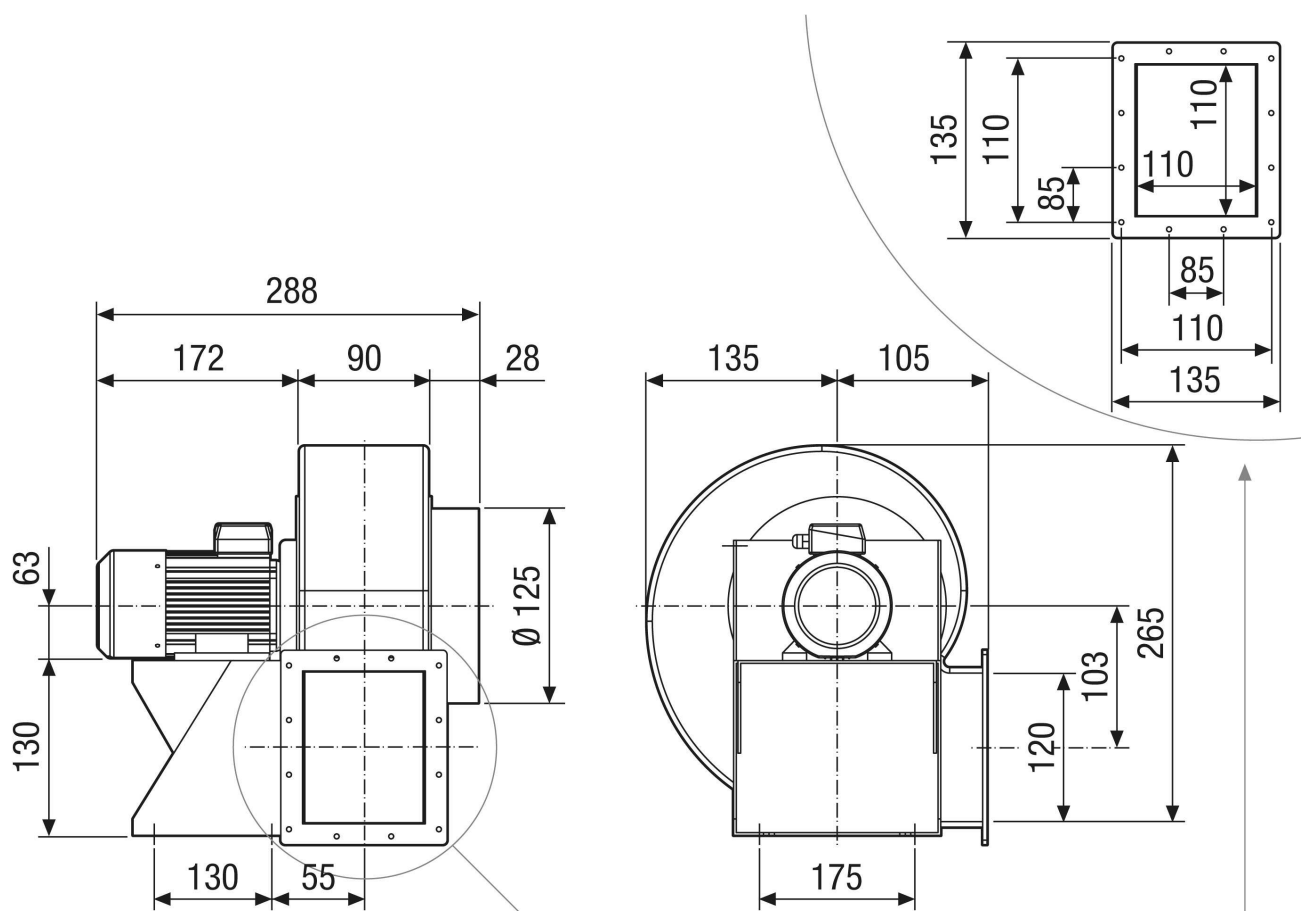
GRK 12/2 E

Упаковочный комплект	1 штук
Ассортимент	C
GTIN (EAN)	4012799733027

Характеристика

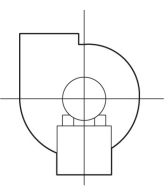
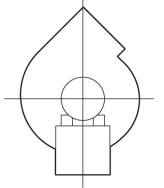
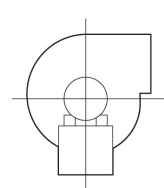
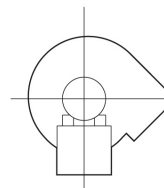
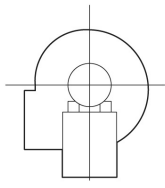
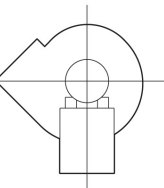
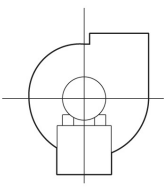
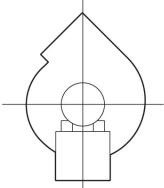
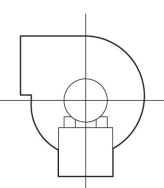
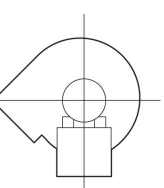
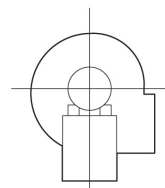
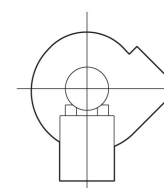


Габаритный чертеж [mm]



GRK 12/2 E

Габаритный чертеж Ориентация корпуса [mm]

①						
	0°	45°	90°	135°	270°	315°
②						

- ① Правое исполнение
- ② Левое исполнение