

## GRK 16/2 D



## Краткая информация

Пластмассовый центробежный вентилятор с прямоугольным выбросом, типоразмер 160, трехфазный ток

## Примеры применения

Промышленное применение

Номер артикула

0073.0306

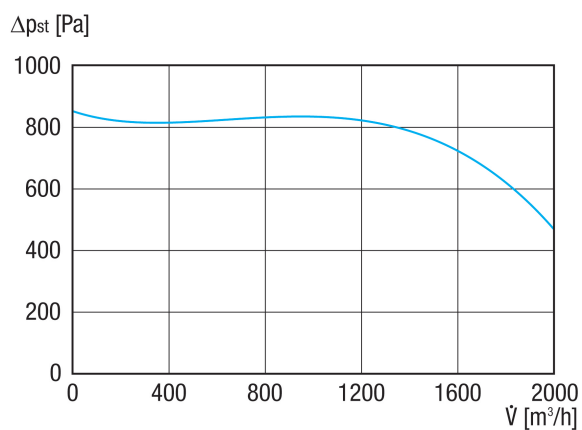
## Технические данные

Объёмный расход	2.000 m <sup>3</sup> /h
Скорость вращения	2.900 1/min
Тип крыльчатки	центробежный
Регулируемая скорость вращения	✓
Возможность реверса	–
Вид напряжения	Трёхфазный ток
Напряжение питания	400 V
Сетевая частота	50 Hz
Номинальная мощность	1.100 W
I <sub>ном</sub>	2,55 A
Степень защиты	IP 55
Тепловой класс	F
Переключение числа полюсов	–
Место установки	Подсоединение труб
Позиция	горизонтальн.
Материал корпуса	Пластик, полипропилен
Материал крыльчатки	Пластик, полипропилен
Цвет	белый
Вес	13 kg
Масса с упаковкой	14 kg
Ширина	349 mm
Высота	400 mm
Глубина	435 mm
Ширина с упаковкой	480 mm
Высота с упаковкой	440 mm
Глубина с упаковкой	520 mm
Температура транспортирующей среды при I <sub>Max</sub>	50 °C
PTC DIN 44082	M 100
Уровень звукового давления	57 dB

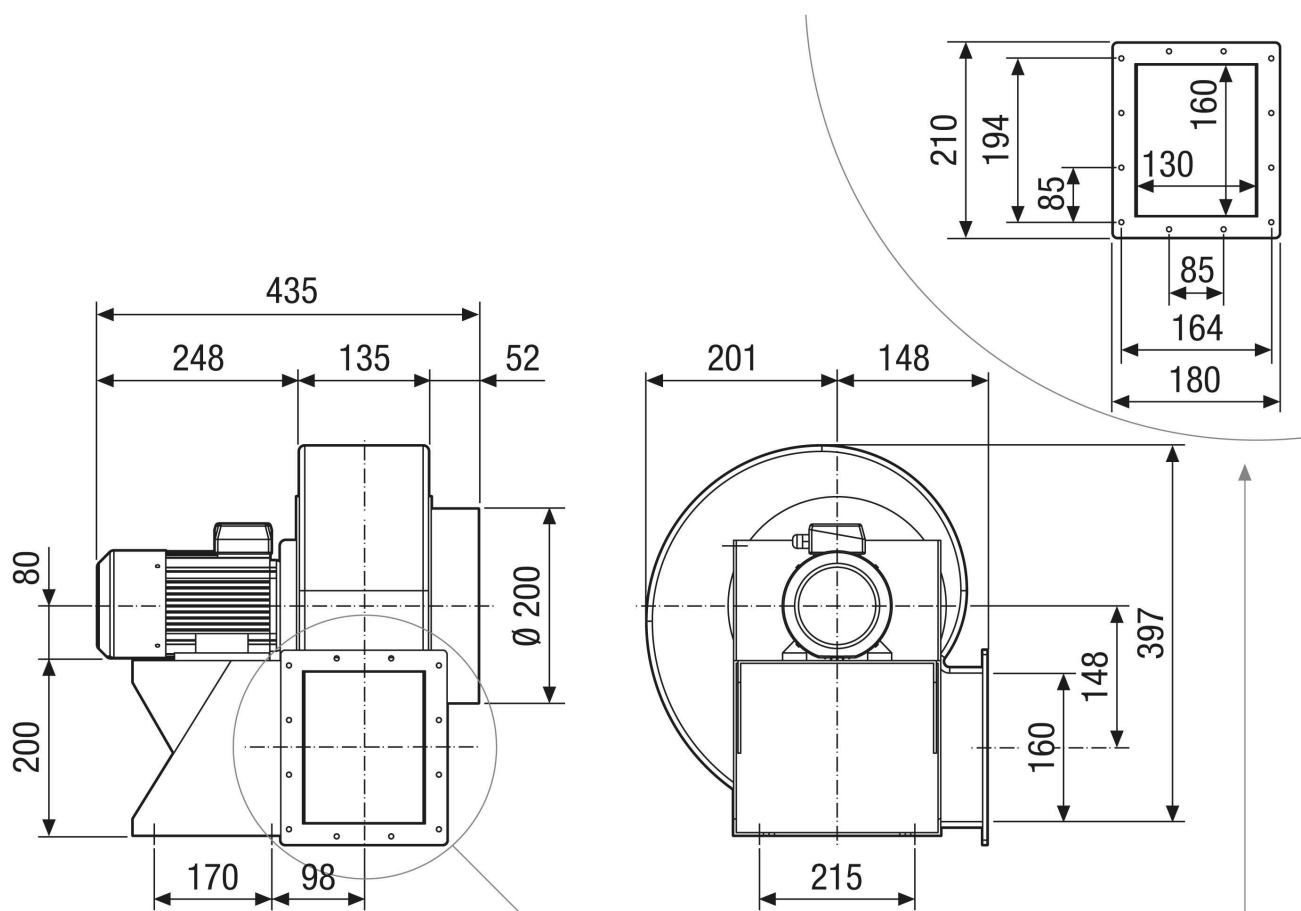
# GRK 16/2 D

Упаковочный комплект	1 штук
Ассортимент	C
GTIN (EAN)	4012799733065

## Характеристика

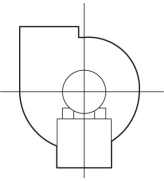
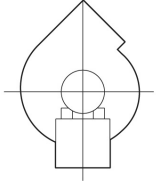
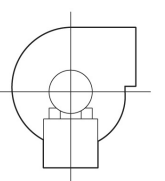
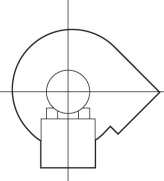
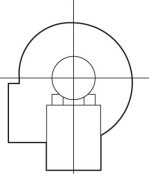
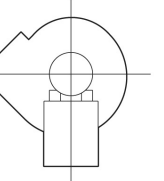
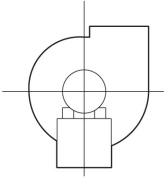
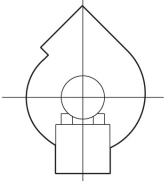
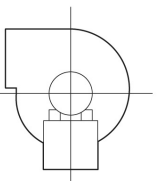
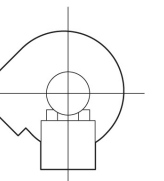
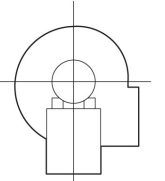
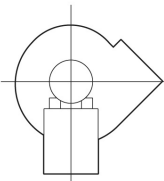


## Габаритный чертеж [mm]



# GRK 16/2 D

Габаритный чертеж Ориентация корпуса [mm]

①						
	0°	45°	90°	135°	270°	315°
②						

- ① Правое исполнение
- ② Левое исполнение