

GRK 16/4 D



Краткая информация

Пластмассовый центробежный вентилятор с прямоугольным выбросом, типоразмер 160, трехфазный ток

Примеры применения

Промышленное применение

Номер артикула

0073.0305

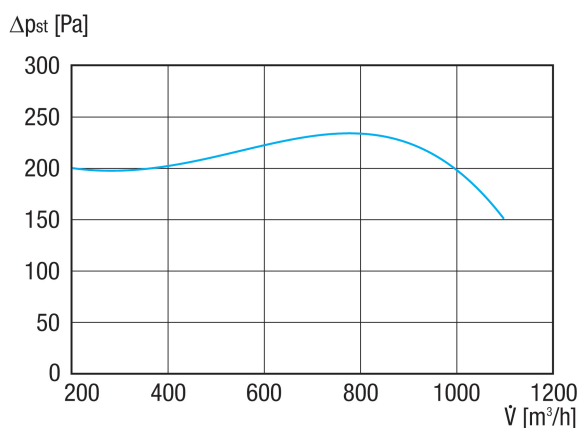
Технические данные

Объёмный расход	1.100 m ³ /h
Скорость вращения	1.460 1/min
Тип крыльчатки	центробежный
Регулируемая скорость вращения	✓
Возможность реверса	–
Вид напряжения	Трёхфазный ток
Напряжение питания	400 V
Сетевая частота	50 Hz
Номинальная мощность	180 W
I _{ном}	0,65 A
Степень защиты	IP 55
Тепловой класс	F
Переключение числа полюсов	–
Место установки	Подсоединение труб
Позиция	горизонтальн.
Материал корпуса	Пластик, полипропилен
Материал крыльчатки	Пластик, полипропилен
Цвет	белый
Вес	8 kg
Масса с упаковкой	9 kg
Ширина	349 mm
Высота	400 mm
Глубина	435 mm
Ширина с упаковкой	480 mm
Высота с упаковкой	440 mm
Глубина с упаковкой	520 mm
Температура транспортирующей среды при I _{Max}	50 °C
PTC DIN 44082	M 100
Уровень звукового давления	57 dB

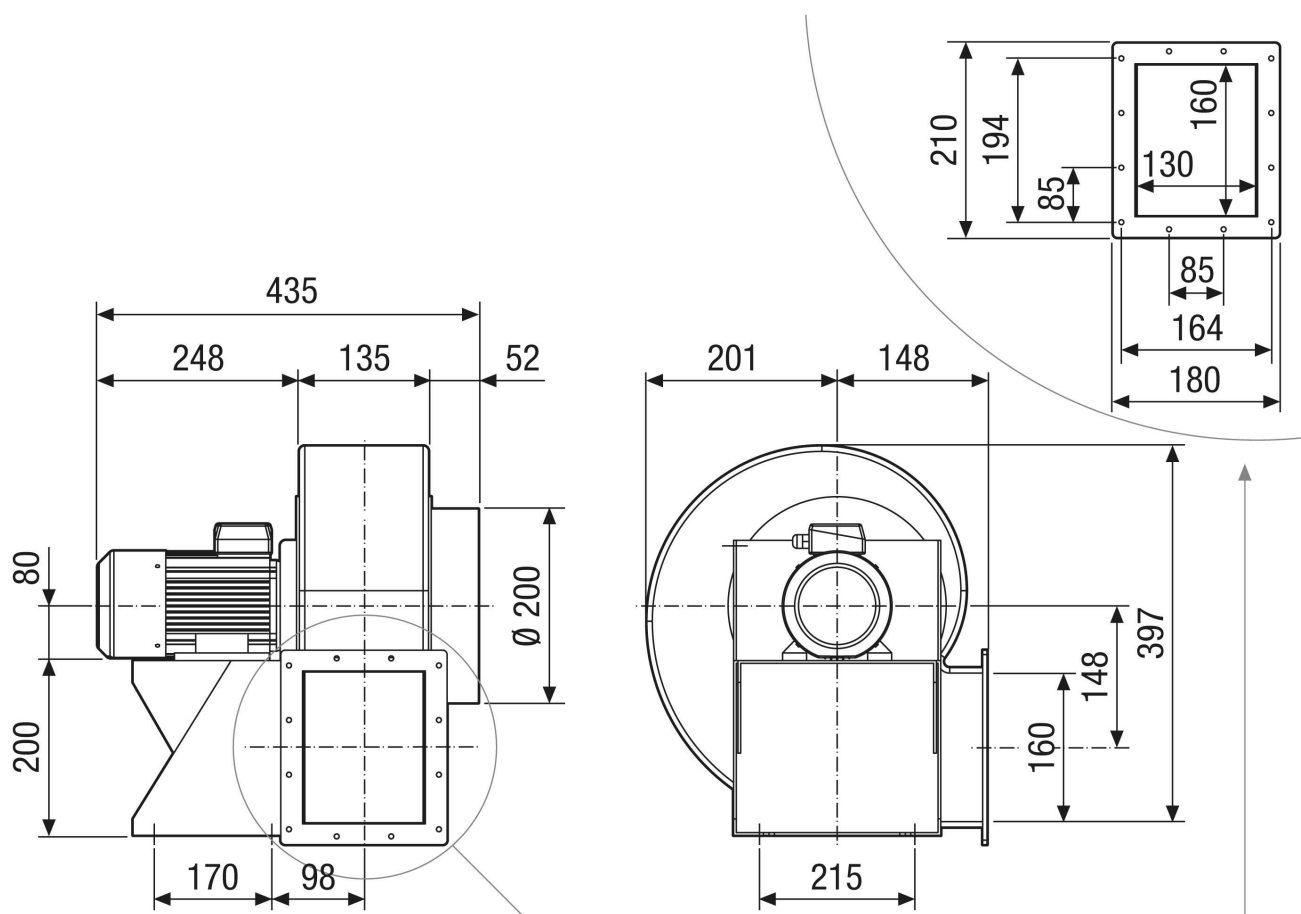
GRK 16/4 D

Упаковочный комплект	1 штук
Ассортимент	C
GTIN (EAN)	4012799733058

Характеристика

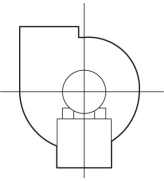
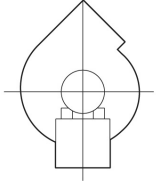
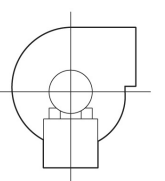
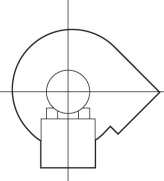
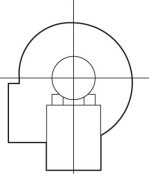
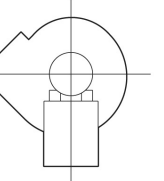
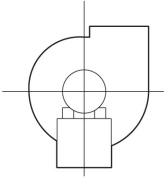
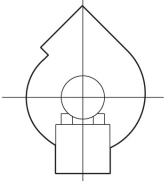
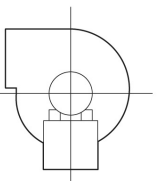
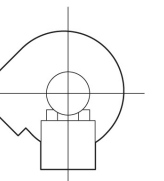
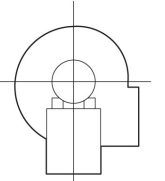
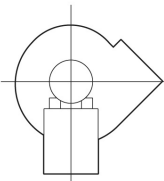


Габаритный чертеж [mm]



GRK 16/4 D

Габаритный чертеж Ориентация корпуса [mm]

①						
	0°	45°	90°	135°	270°	315°
②						

- ① Правое исполнение
- ② Левое исполнение