

GRK 25/4 D



Краткая информация

Пластмассовый центробежный вентилятор с прямоугольным выбросом, типоразмер 250, трехфазный ток

Примеры применения

Промышленное применение

Номер артикула

0073.0308

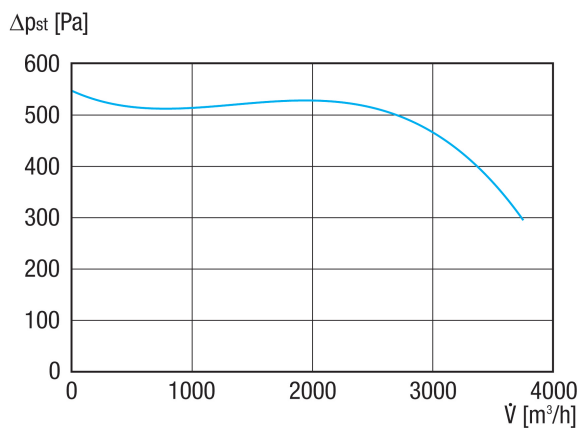
Технические данные

| | |
|---|-------------------------|
| Объёмный расход | 3.750 m ³ /h |
| Скорость вращения | 2.900 1/min |
| Тип крыльчатки | центробежный |
| Регулируемая скорость вращения | ✓ |
| Возможность реверса | – |
| Вид напряжения | Трёхфазный ток |
| Напряжение питания | 400 V |
| Сетевая частота | 50 Hz |
| Номинальная мощность | 1.100 W |
| I _{ном} | 3,2 A |
| Степень защиты | IP 55 |
| Тепловой класс | F |
| Переключение числа полюсов | – |
| Место установки | Подсоединение труб |
| Позиция | горизонтальн. |
| Материал корпуса | Пластик, полипропилен |
| Материал крыльчатки | Пластик, полипропилен |
| Цвет | белый |
| Вес | 29 kg |
| Масса с упаковкой | 32 kg |
| Ширина | 513 mm |
| Высота | 590 mm |
| Глубина | 568 mm |
| Ширина с упаковкой | 600 mm |
| Высота с упаковкой | 700 mm |
| Глубина с упаковкой | 700 mm |
| Температура транспортирующей среды при I _{Max} | 50 °C |
| PTC DIN 44082 | M 100 |
| Уровень звукового давления | 65 dB |

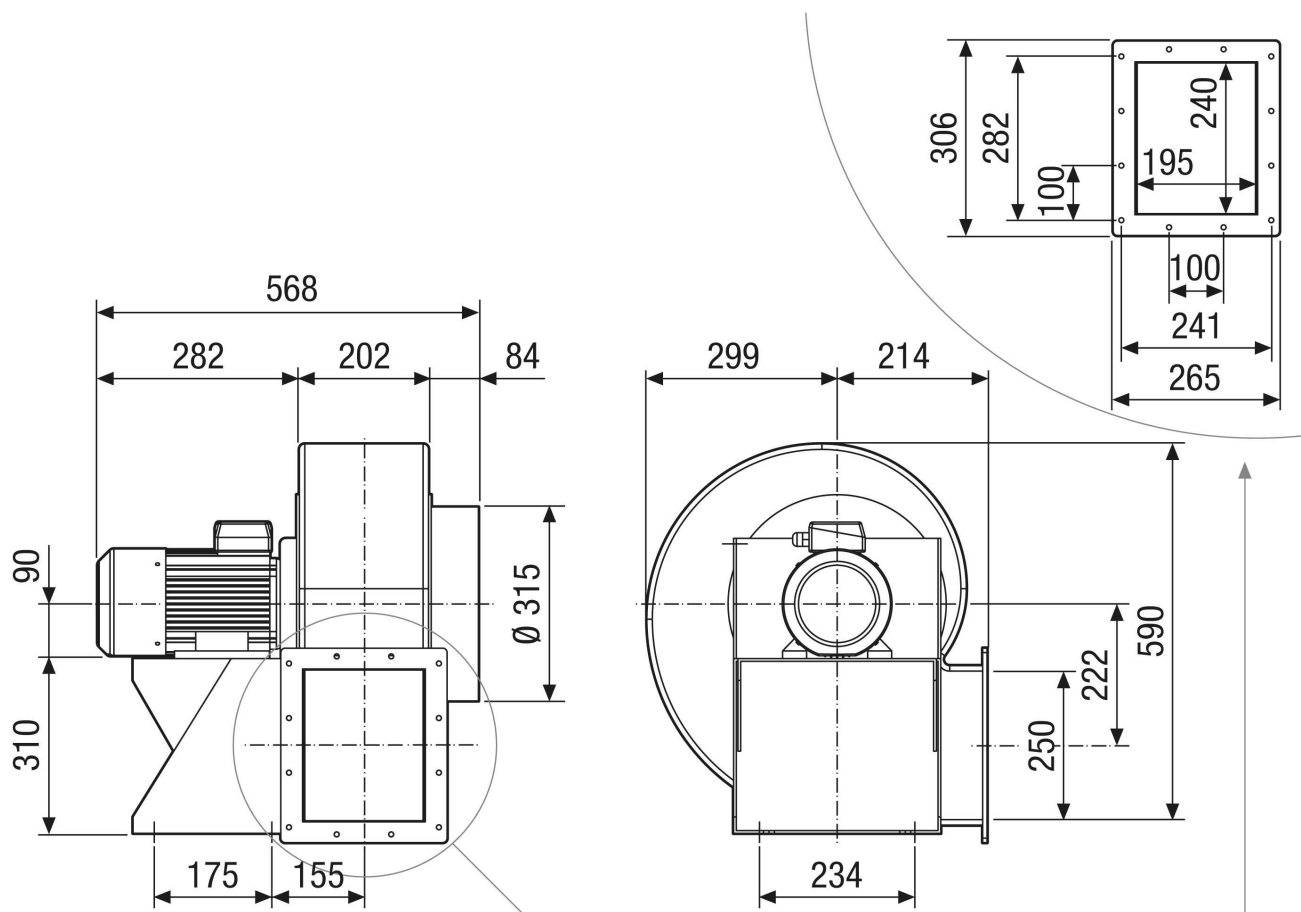
GRK 25/4 D

| | |
|----------------------|---------------|
| Упаковочный комплект | 1 штук |
| Ассортимент | C |
| GTIN (EAN) | 4012799733089 |

Характеристика

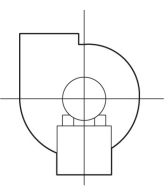
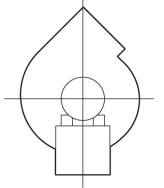
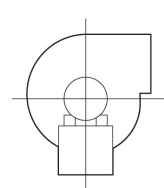
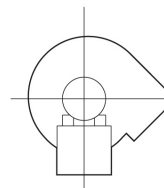
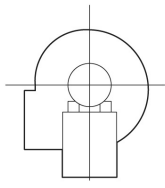
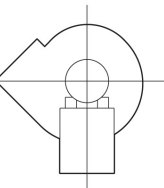
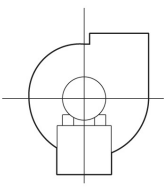
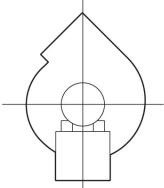
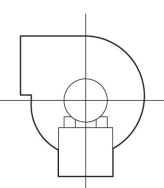
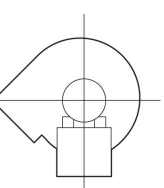
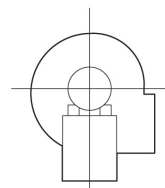
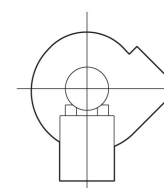


Габаритный чертеж [mm]



GRK 25/4 D

Габаритный чертеж Ориентация корпуса [mm]

| | | | | | | |
|---|--|--|--|---|--|--|
| ① |  |  |  |  |  |  |
| | 0° | 45° | 90° | 135° | 270° | 315° |
| ② |  |  |  |  |  |  |

- ① Правое исполнение
- ② Левое исполнение