

GRK 35/4 D



Краткая информация

Пластмассовый центробежный вентилятор с прямоугольным выбросом, типоразмер 350, трехфазный ток

Примеры применения

Промышленное применение

Номер артикула

0073.0309

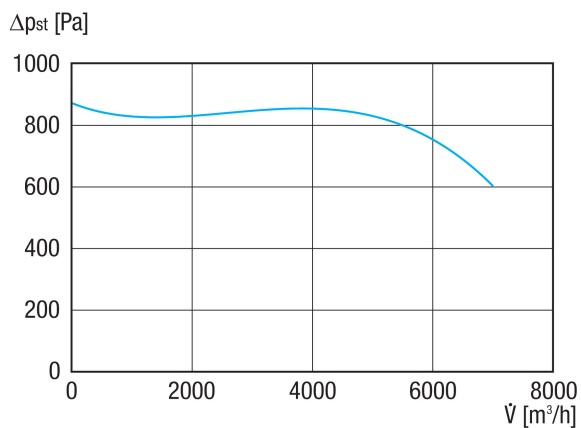
Технические данные

Объёмный расход	7.000 m ³ /h
Скорость вращения	1.460 1/min
Тип крыльчатки	центробежный
Регулируемая скорость вращения	✓
Возможность реверса	–
Вид напряжения	Трёхфазный ток
Напряжение питания	400 V
Сетевая частота	50 Hz
Номинальная мощность	3.000 W
I _{ном}	7,5 A
Степень защиты	IP 55
Тепловой класс	F
Переключение числа полюсов	–
Место установки	Подсоединение труб
Позиция	горизонтальн.
Материал корпуса	Пластик, полипропилен
Материал крыльчатки	Пластик, полипропилен
Цвет	белый
Вес	48 kg
Масса с упаковкой	68 kg
Ширина	624 mm
Высота	699 mm
Глубина	698 mm
Ширина с упаковкой	860 mm
Высота с упаковкой	1.200 mm
Глубина с упаковкой	800 mm
Температура транспортирующей среды при I _{Max}	50 °C
PTC DIN 44082	M 100
Уровень звукового давления	70 dB

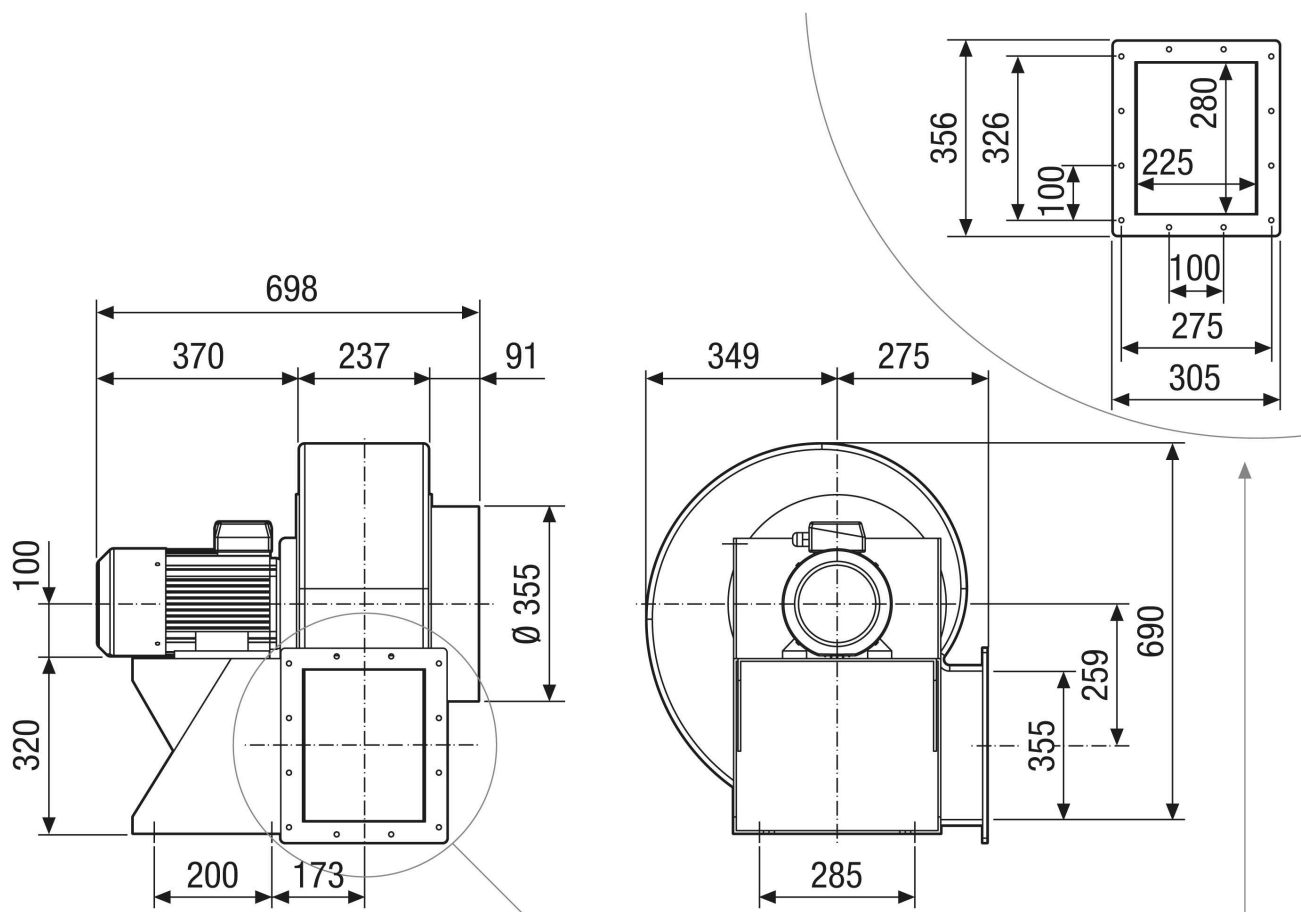
GRK 35/4 D

Упаковочный комплект	1 штук
Ассортимент	C
GTIN (EAN)	4012799733096

Характеристика

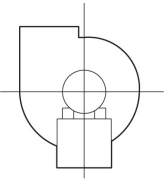
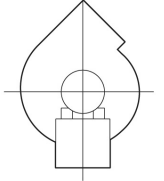
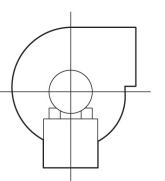
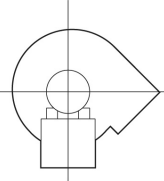
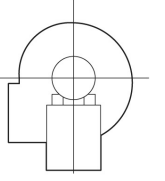
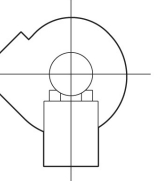
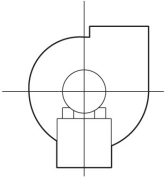
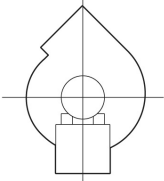
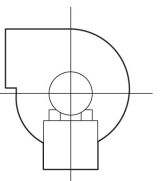
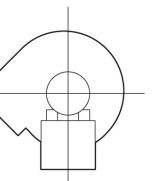
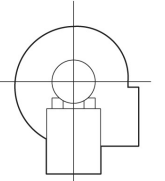
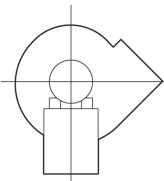


Габаритный чертеж [mm]



GRK 35/4 D

Габаритный чертеж Ориентация корпуса [mm]

①						
	0°	45°	90°	135°	270°	315°
②						

- ① Правое исполнение
- ② Левое исполнение