

GRK R 20/2 E



Краткая информация

Пластмассовый центробежный вентилятор с круглым выбросом, типоразмер 200, переменный ток

Примеры применения

Промышленное применение

Номер артикула

0073.0504

Технические данные

Объёмный расход	1.100 m ³ /h
Скорость вращения	2.880 1/min
Тип крыльчатки	центробежный
Регулируемая скорость вращения	–
Возможность реверса	–
Вид напряжения	Однофазный ток
Напряжение питания	230 V
Сетевая частота	50 Hz
Номинальная мощность	180 W
I _{ном}	1,4 A
Степень защиты	IP 55
Тепловой класс	F
Переключение числа полюсов	–
Место установки	Подсоединение труб
Позиция	горизонтальн.
Материал корпуса	Пластик, полиэтилен
Материал крыльчатки	Пластик, полиэтилен
Цвет	светло-серый
Вес	17 kg
Масса с упаковкой	40 kg
Ширина	385 mm
Высота	400 mm
Глубина	373 mm
Ширина с упаковкой	1.200 mm
Высота с упаковкой	800 mm
Глубина с упаковкой	550 mm
Температура транспортирующей среды при I _{Max}	-15 °C до 70 °C
PTC DIN 44082	M 100
Упаковочный комплект	1 штук

GRK R 20/2 E

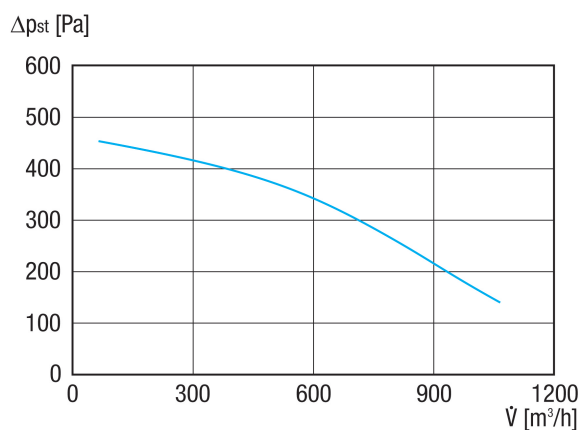
Ассортимент	C
GTIN (EAN)	4012799735045

Уровень звуковой мощности в октавном спектре

	63 Hz	125 Hz	250 Hz	500 Hz	1 kHz	2 kHz	4 kHz	8 kHz	Всего
L_{WA5, S5} (dB(A))	51,1	63,2	68,7	75,1	74,3	70,5	62,3	52,2	79

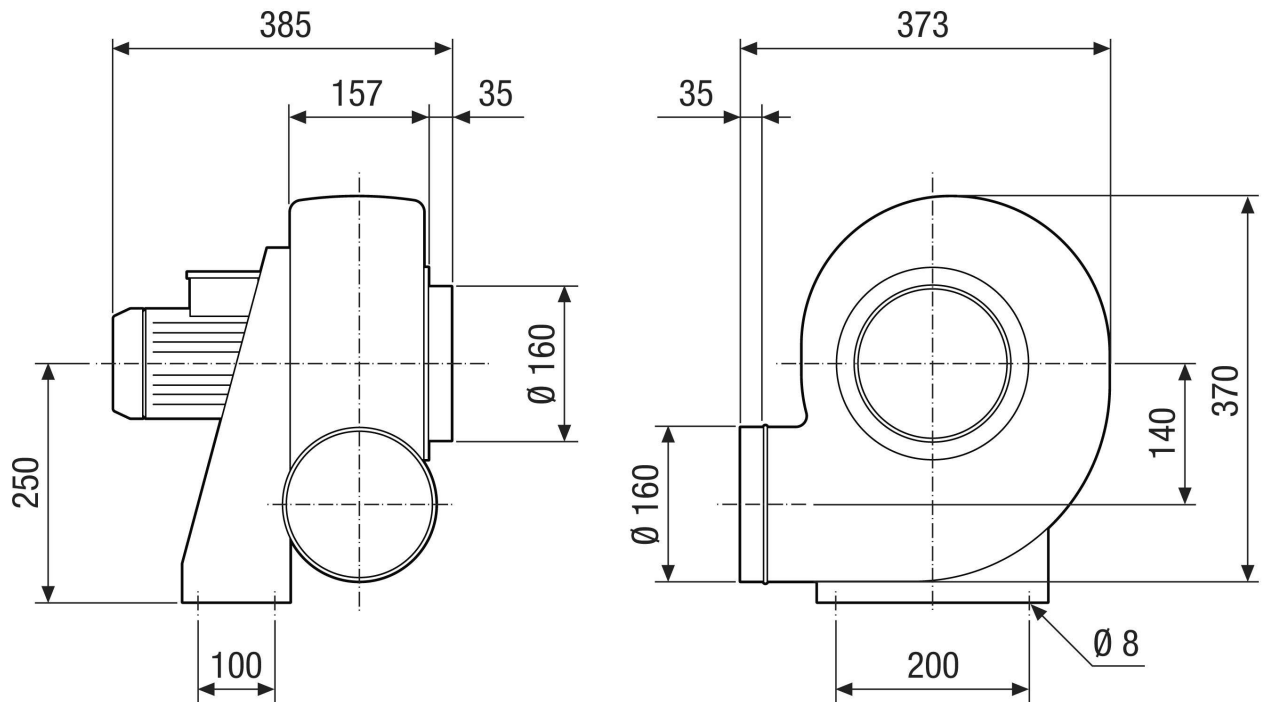
L_{WA5}= Уровень звуковой мощности для свободного всасывания в дБ

Характеристика



GRK R 20/2 E

Габаритный чертеж [mm]



GRK R 20/2 E

Габаритный чертеж Ориентация корпуса [mm]

①						
	0°	45°	90°	135°	270°	315°
②						

- ① Правое исполнение
- ② Левое исполнение