

GRK R 25/2 D



Краткая информация

Пластмассовый центробежный вентилятор с круглым выпуском, типоразмер 250, трехфазный ток, 2-полюсный

Примеры применения

Промышленное применение

Номер артикула

0073.0514

Технические данные

Объёмный расход	2.100 m ³ /h
Скорость вращения	2.880 1/min
Тип крыльчатки	центробежный
Регулируемая скорость вращения	✓
Возможность реверса	–
Вид напряжения	Трёхфазный ток
Напряжение питания	400 V
Сетевая частота	50 Hz
Номинальная мощность	370 W
I _{ном}	1 A
Степень защиты	IP 55
Тепловой класс	F
Переключение числа полюсов	–
Место установки	Подсоединение труб
Позиция	горизонтальн.
Материал корпуса	Пластик, полиэтилен
Материал крыльчатки	Пластик, полиэтилен
Цвет	светло-серый
Вес	24 kg
Масса с упаковкой	47 kg
Ширина	435 mm
Высота	500 mm
Глубина	452 mm
Ширина с упаковкой	1.200 mm
Высота с упаковкой	800 mm
Глубина с упаковкой	650 mm
Температура транспортирующей среды при I _{Max}	-15 °C до 70 °C
PTC DIN 44082	M 100
Упаковочный комплект	1 штук

GRK R 25/2 D

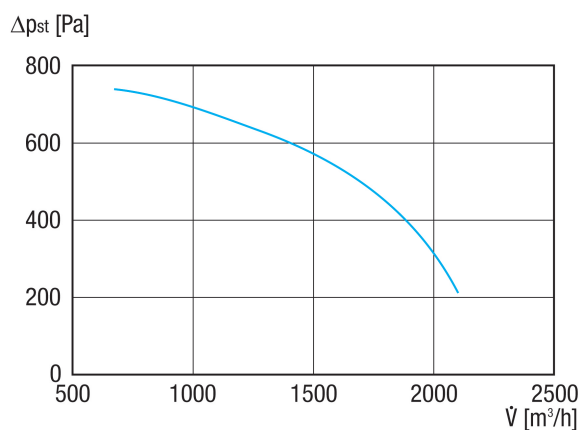
Ассортимент	C
GTIN (EAN)	4012799735144

Уровень звуковой мощности в октавном спектре

	63 Hz	125 Hz	250 Hz	500 Hz	1 kHz	2 kHz	4 kHz	8 kHz	Всего
L_{WA5, S5} (dB(A))	58	70,1	75,6	82	81,2	77,4	69,2	59,1	86

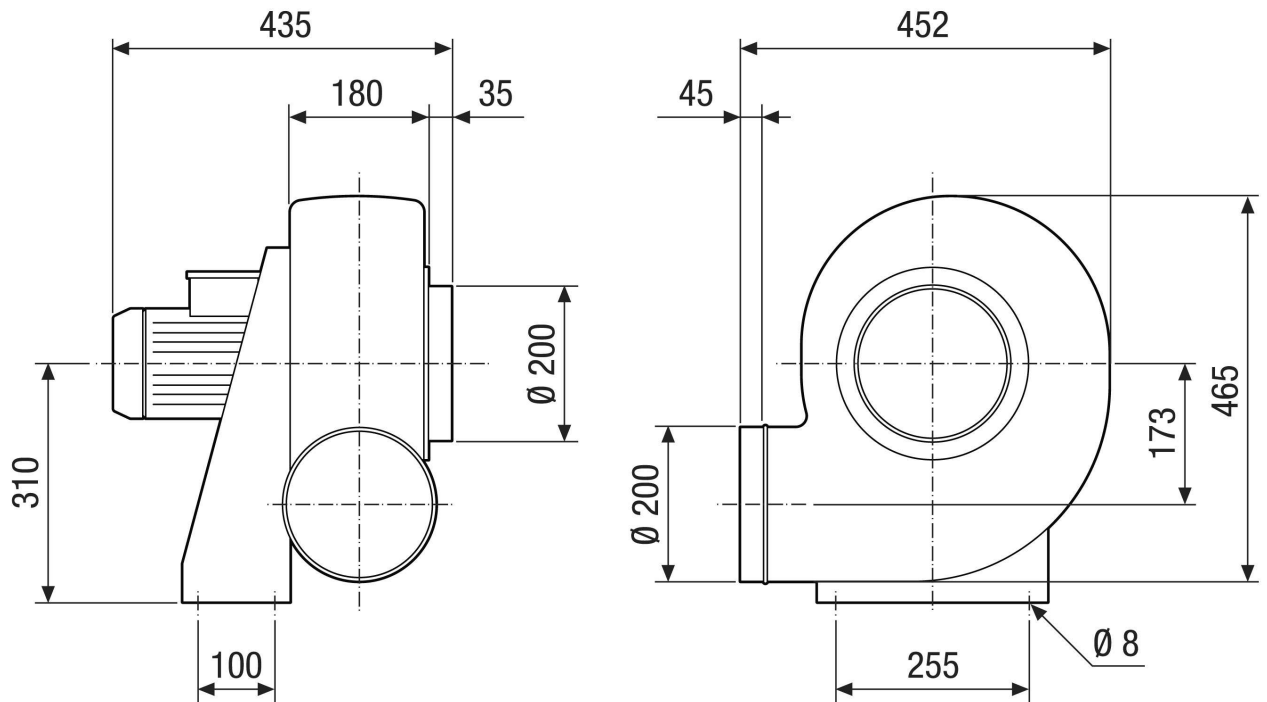
L_{WA5}= Уровень звуковой мощности для свободного всасывания в дБ

Характеристика



GRK R 25/2 D

Габаритный чертеж [mm]



GRK R 25/2 D

Габаритный чертеж Ориентация корпуса [mm]

①						
	0°	45°	90°	135°	270°	315°
②						

- ① Правое исполнение
- ② Левое исполнение