

GRK R 28/2 D Ex



Краткая информация

Пластмассовый центробежный вентилятор с круглым выбросом, 2-полюсный, типоразмер 280, трехфазный ток, взрывозащищенный, среда: газ

Примеры применения

Взрывоопасная среда (зона 2), Обдув рабочего места, Лабораторный вытяжной шкаф, Вытяжной шкаф

Номер артикула

0073.0444

Технические данные

| | |
|--|--|
| Объёмный расход | 3.150 m ³ /h |
| Скорость вращения | 2.880 1/min |
| Тип крыльчатки | центробежный |
| Регулируемая скорость вращения | ✓ |
| Возможность реверса | – |
| Вид напряжения | Трёхфазный ток |
| Напряжение питания | 400 V |
| Сетевая частота | 50 Hz |
| Номинальная мощность | 750 W |
| I _{ном} | 1,8 A |
| Степень защиты | IP 55 |
| Тепловой класс | F |
| Переключение числа полюсов | – |
| Место установки | Подсоединение труб |
| Позиция | горизонтальн. |
| Материал корпуса | Пластик, полиэтилен |
| Материал крыльчатки | Пластик, полипропилен |
| Цвет | черный |
| Вес | 33 kg |
| Масса с упаковкой | 56 kg |
| Типоразмер | 280 mm |
| Ширина | 475 mm |
| Высота | 560 mm |
| Глубина | 515 mm |
| Ширина с упаковкой | 1.200 mm |
| Высота с упаковкой | 800 mm |
| Глубина с упаковкой | 710 mm |
| Обозначение EX согласно директиве ATEX | Ex II 3 G |
| Обозначение EX согласно стандарту | Ex db IIB+H2 T4 Gb X / Ex h IIB+H2 T4 Gb X |

GRK R 28/2 D Ex

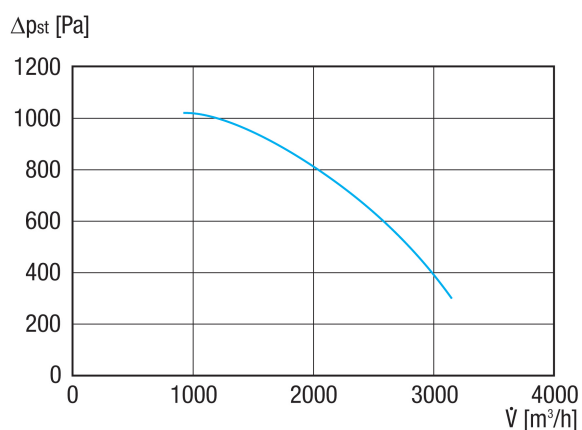
| | |
|-----------------------------------|----------------------|
| Тa — температура окружающей среды | -20 °C ≤ Тa ≤ +40 °C |
| Режим работы | S1 |
| PTC DIN 44082 | M 100 |
| Температурный класс | T4 |
| Упаковочный комплект | 1 штук |
| Ассортимент | C |
| GTIN (EAN) | 4012799734444 |

Уровень звуковой мощности в октавном спектре

| | 63 Hz | 125 Hz | 250 Hz | 500 Hz | 1 kHz | 2 kHz | 4 kHz | 8 kHz | Всего |
|--|-------|--------|--------|--------|-------|-------|-------|-------|-------|
| L_{WA5, S5} (dB(A)) | 61,8 | 73,9 | 79,4 | 85,8 | 85 | 81,2 | 73 | 62,9 | 90 |

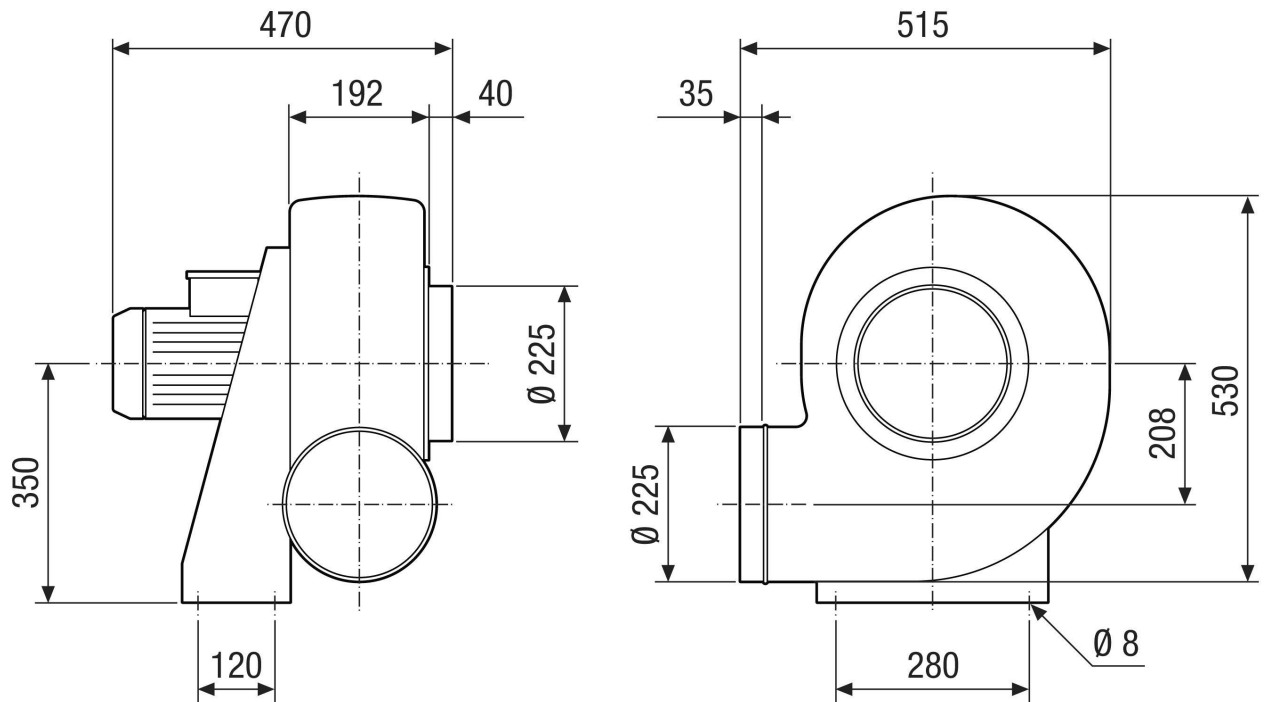
L_{WA5}= Уровень звуковой мощности для свободного всасывания в дБ

Характеристика



GRK R 28/2 D Ex

Габаритный чертеж [mm]



GRK R 28/2 D Ex

Габаритный чертеж Ориентация корпуса [mm]

| | | | | | | |
|---|--|--|--|---|--|--|
| ① |  |  |  |  |  |  |
| | 0° | 45° | 90° | 135° | 270° | 315° |
| ② |  |  |  |  |  |  |

① Правое исполнение RD

② Левое исполнение LG

Варианты GRK 12/2 E и GRK 12/4 D в правом исполнении RD недоступны!

Стандартная ориентация всегда левосторонняя 270°