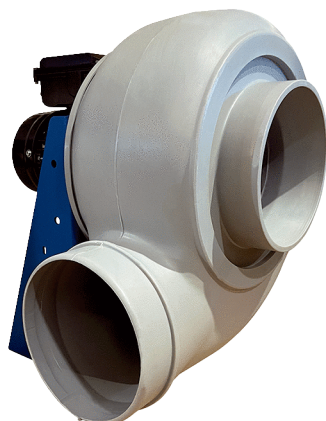


GRK R 28/4 D



Краткая информация

Пластмассовый центробежный вентилятор с круглым выпуском, типоразмер 280, трехфазный ток, 4-полюсный

Примеры применения

Промышленное применение

Номер артикула

0073.0517

Технические данные

Объёмный расход	1.600 m ³ /h
Скорость вращения	1.440 1/min
Тип крыльчатки	центробежный
Регулируемая скорость вращения	✓
Возможность реверса	–
Вид напряжения	Трёхфазный ток
Напряжение питания	400 V
Сетевая частота	50 Hz
Номинальная мощность	180 W
I _{ном}	0,65 A
Степень защиты	IP 55
Тепловой класс	F
Переключение числа полюсов	–
Место установки	Подсоединение труб
Позиция	горизонтальн.
Материал корпуса	Пластик, полиэтилен
Материал крыльчатки	Пластик, полиэтилен
Цвет	светло-серый
Вес	33 kg
Масса с упаковкой	56 kg
Ширина	470 mm
Высота	560 mm
Глубина	515 mm
Ширина с упаковкой	1.200 mm
Высота с упаковкой	800 mm
Глубина с упаковкой	710 mm
Температура транспортирующей среды при I _{Max}	-15 °C до 70 °C
PTC DIN 44082	M 100
Упаковочный комплект	1 штук

GRK R 28/4 D

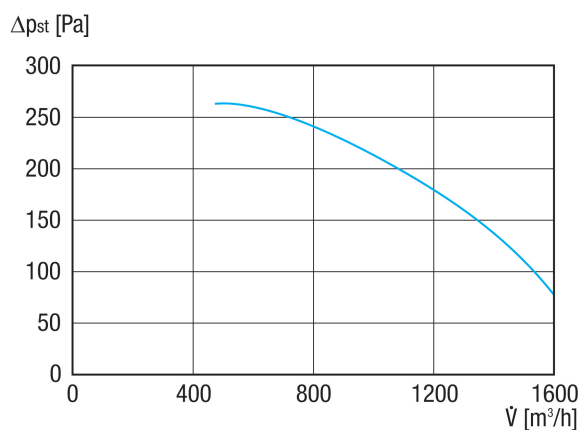
Ассортимент	C
GTIN (EAN)	4012799735175

Уровень звуковой мощности в октавном спектре

	63 Hz	125 Hz	250 Hz	500 Hz	1 kHz	2 kHz	4 kHz	8 kHz	Всего
L_{WA5, S5} (dB(A))	46,8	58,9	67,4	67,8	70	66,2	58	47,9	74

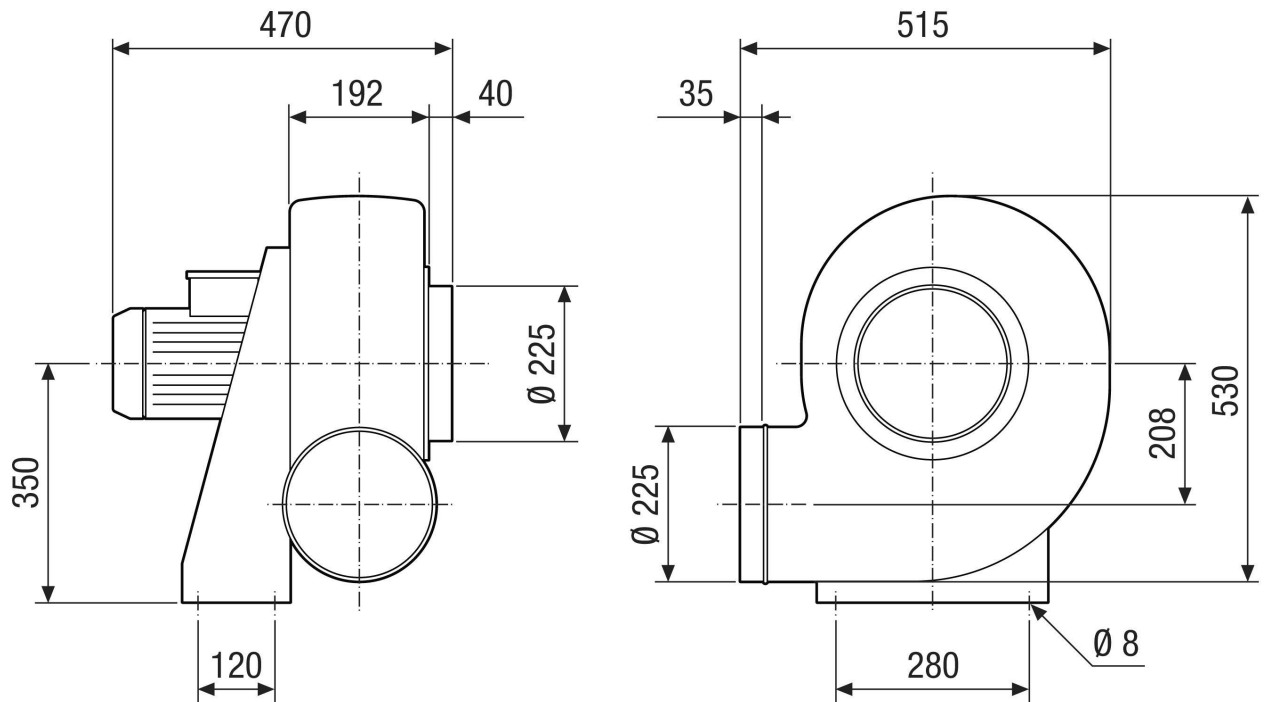
L_{WA5}= Уровень звуковой мощности для свободного всасывания в дБ

Характеристика



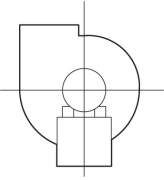
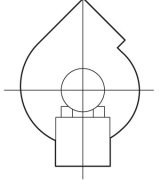
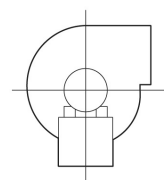
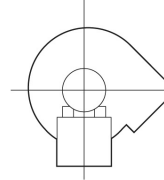
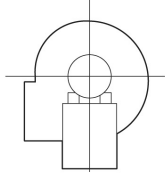
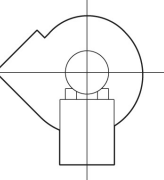
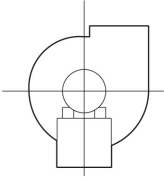
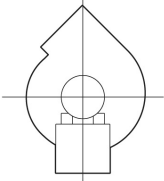
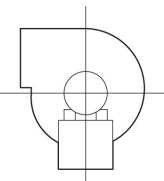
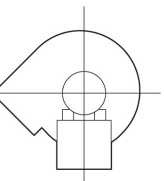
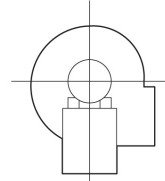
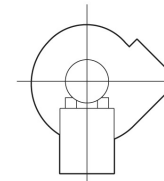
GRK R 28/4 D

Габаритный чертеж [mm]



GRK R 28/4 D

Габаритный чертеж Ориентация корпуса [mm]

①						
	0°	45°	90°	135°	270°	315°
②						

- ① Правое исполнение
- ② Левое исполнение