

GRK R 31/6 D Ex



Краткая информация

Пластмассовый центробежный вентилятор с круглым выбросом, 6-полюсный, типоразмер 310, трехфазный ток, взрывозащищенный, среда: газ

Примеры применения

Взрывоопасная среда (зона 2), Обдув рабочего места, Лабораторный вытяжной шкаф, Вытяжной шкаф

Номер артикула

0073.0448

Технические данные

Объёмный расход	1.400 m ³ /h
Скорость вращения	960 1/min
Тип крыльчатки	центробежный
Регулируемая скорость вращения	✓
Возможность реверса	–
Вид напряжения	Трёхфазный ток
Напряжение питания	400 V
Сетевая частота	50 Hz
Номинальная мощность	180 W
I _{ном}	0,76 A
Степень защиты	IP 55
Тепловой класс	F
Переключение числа полюсов	–
Место установки	Подсоединение труб
Позиция	горизонтальн.
Материал корпуса	Пластик, полиэтилен
Материал крыльчатки	Пластик, полипропилен
Цвет	черный
Вес	45 kg
Масса с упаковкой	68 kg
Типоразмер	310 mm
Ширина	530 mm
Высота	640 mm
Глубина	560 mm
Ширина с упаковкой	1.200 mm
Высота с упаковкой	800 mm
Глубина с упаковкой	790 mm
Обозначение EX согласно директиве ATEX	Ex II 3 G
Обозначение EX согласно стандарту	Ex db IIB+H2 T4 Gb X / Ex h IIB+H2 T4 Gb X

GRK R 31/6 D Ex

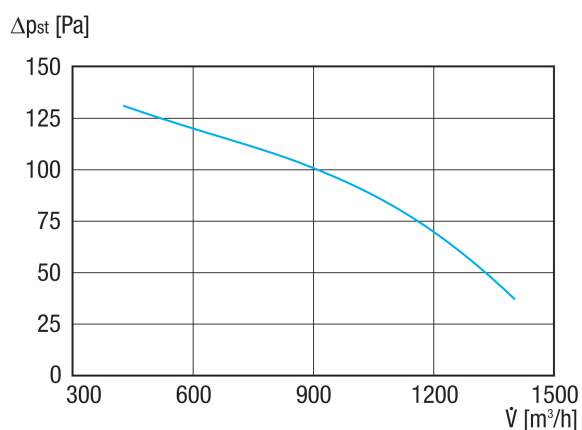
Тa — температура окружающей среды	-20 °C ≤ Тa ≤ +40 °C
Режим работы	S1
PTC DIN 44082	M 100
Температурный класс	T4
Упаковочный комплект	1 штук
Ассортимент	C
GTIN (EAN)	4012799734482

Уровень звуковой мощности в октавном спектре

	63 Hz	125 Hz	250 Hz	500 Hz	1 kHz	2 kHz	4 kHz	8 kHz	Всего
L_{WA5, S5} (dB(A))	39	54,1	56,6	60	62,2	58,4	50,2	40,1	66

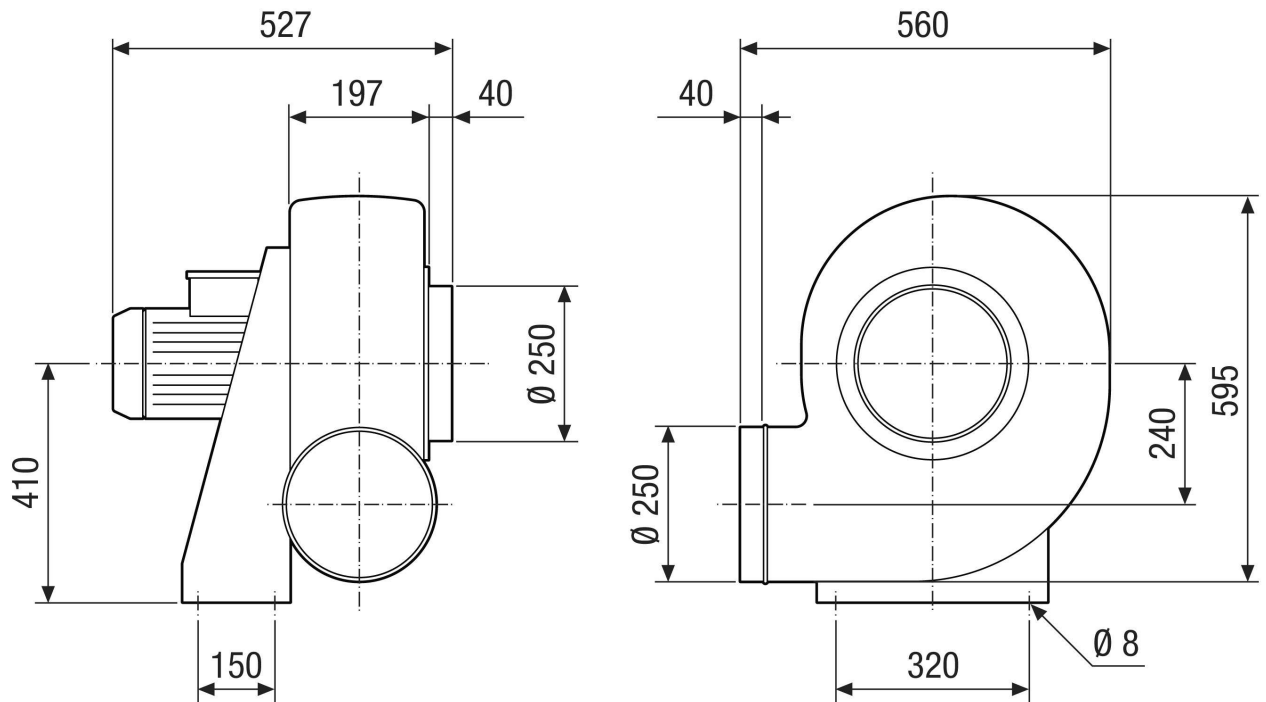
L_{WA5}= Уровень звуковой мощности для свободного всасывания в дБ

Характеристика



GRK R 31/6 D Ex

Габаритный чертеж [mm]



GRK R 31/6 D Ex

Габаритный чертеж Ориентация корпуса [mm]

①						
	0°	45°	90°	135°	270°	315°
②						

① Правое исполнение RD

② Левое исполнение LG

Варианты GRK 12/2 E и GRK 12/4 D в правом исполнении RD недоступны!

Стандартная ориентация всегда левосторонняя 270°