

## GRK R 40/4 D



## Краткая информация

Пластмассовый центробежный вентилятор с круглым выпуском, типоразмер 400, трехфазный ток, 4-полюсный

## Примеры применения

Промышленное применение

Номер артикула

0073.0524

## Технические данные

Объёмный расход	4.600 m <sup>3</sup> /h
Скорость вращения	1.440 1/min
Тип крыльчатки	центробежный
Регулируемая скорость вращения	✓
Возможность реверса	–
Вид напряжения	Трёхфазный ток
Напряжение питания	400 V
Сетевая частота	50 Hz
Номинальная мощность	550 W
I <sub>ном</sub>	1,6 A
Степень защиты	IP 55
Тепловой класс	F
Переключение числа полюсов	–
Место установки	Подсоединение труб
Позиция	горизонтальн.
Материал корпуса	Пластик, полиэтилен
Материал крыльчатки	Пластик, полиэтилен
Цвет	светло-серый
Вес	47 kg
Масса с упаковкой	74 kg
Ширина	530 mm
Высота	780 mm
Глубина	675 mm
Ширина с упаковкой	1.200 mm
Высота с упаковкой	800 mm
Глубина с упаковкой	940 mm
Температура транспортирующей среды при I <sub>Max</sub>	-15 °C до 70 °C
PTC DIN 44082	M 100
Упаковочный комплект	1 штук

# GRK R 40/4 D

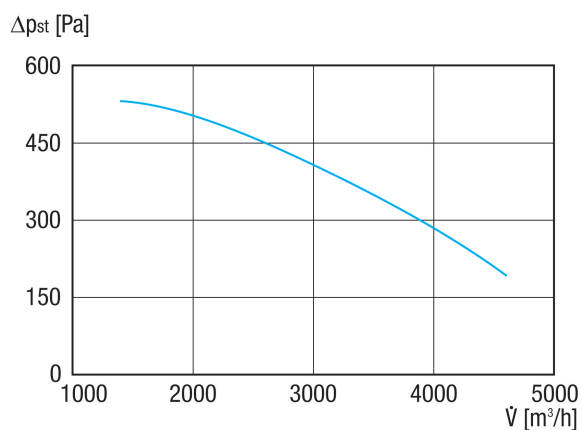
Ассортимент	C
GTIN (EAN)	4012799735243

## Уровень звуковой мощности в октавном спектре

	63 Hz	125 Hz	250 Hz	500 Hz	1 kHz	2 kHz	4 kHz	8 kHz	Всего
<b>L<sub>WA5, S5</sub></b> <b>(dB(A))</b>	55,3	67,4	75,9	76,3	78,5	74,7	66,5	56,4	83

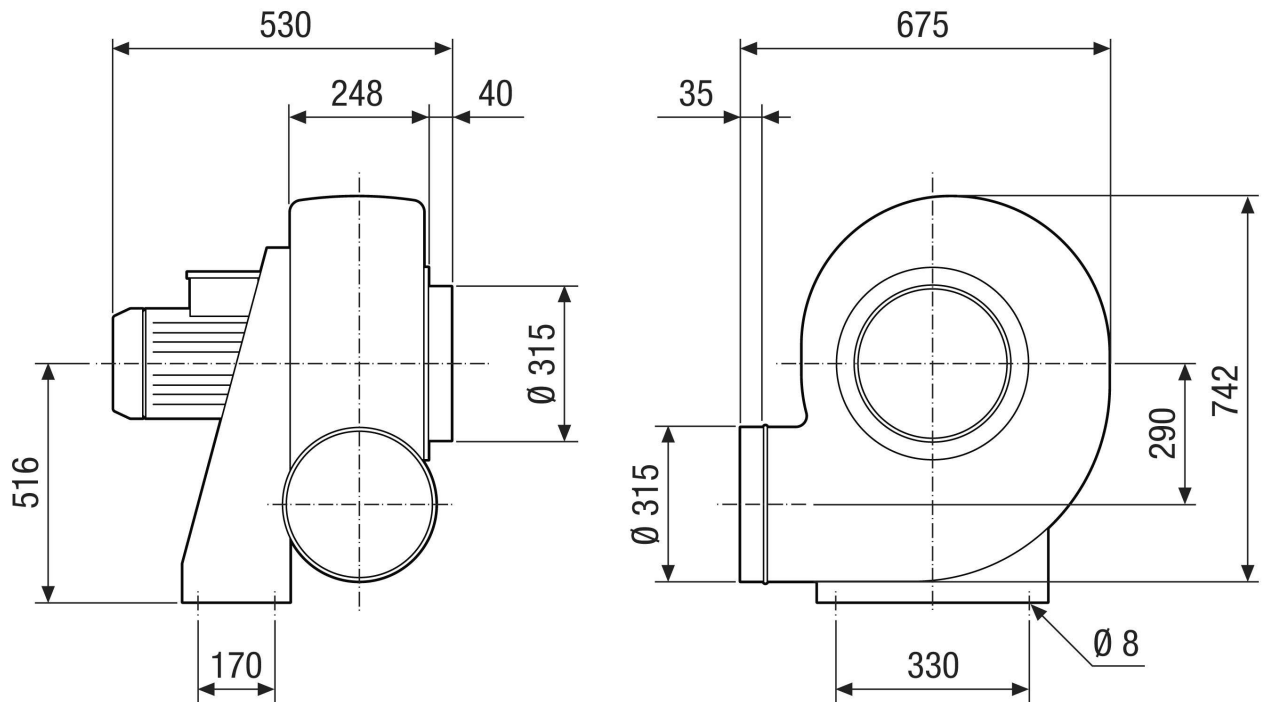
L<sub>WA5</sub>= Уровень звуковой мощности для свободного всасывания в дБ

## Характеристика



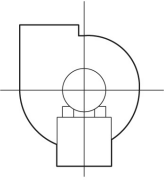
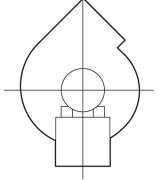
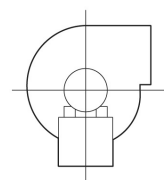
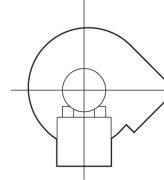
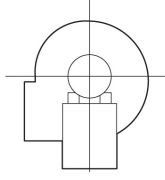
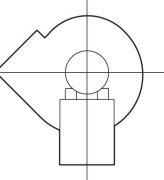
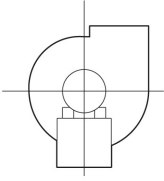
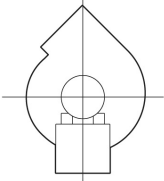
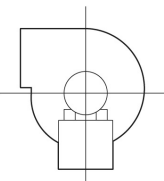
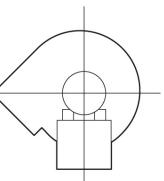
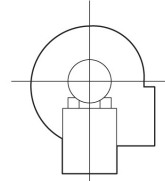
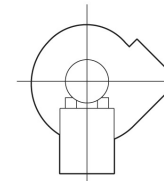
# GRK R 40/4 D

Габаритный чертеж [mm]



# GRK R 40/4 D

Габаритный чертеж Ориентация корпуса [mm]

①						
	0°	45°	90°	135°	270°	315°
②						

- ① Правое исполнение
- ② Левое исполнение