

GRK R 40/4 E



Краткая информация

Пластмассовый центробежный вентилятор с круглым выбросом, типоразмер 400, переменный ток

Примеры применения

Промышленное применение

Номер артикула

0073.0512

Технические данные

Объёмный расход	4.600 m ³ /h
Скорость вращения	1.440 1/min
Тип крыльчатки	центробежный
Регулируемая скорость вращения	–
Возможность реверса	–
Вид напряжения	Однофазный ток
Напряжение питания	230 V
Сетевая частота	50 Hz
Номинальная мощность	550 W
I _{ном}	4,1 A
Степень защиты	IP 55
Тепловой класс	F
Переключение числа полюсов	–
Место установки	Подсоединение труб
Позиция	горизонтальн.
Материал корпуса	Пластик, полиэтилен
Материал крыльчатки	Пластик, полиэтилен
Цвет	светло-серый
Вес	47 kg
Масса с упаковкой	74 kg
Типоразмер	400 mm
Ширина	530 mm
Высота	780 mm
Глубина	675 mm
Ширина с упаковкой	1.200 mm
Высота с упаковкой	800 mm
Глубина с упаковкой	940 mm
Температура транспортирующей среды при I _{Max}	-15 °C до 70 °C
PTC DIN 44082	M 100

GRK R 40/4 E

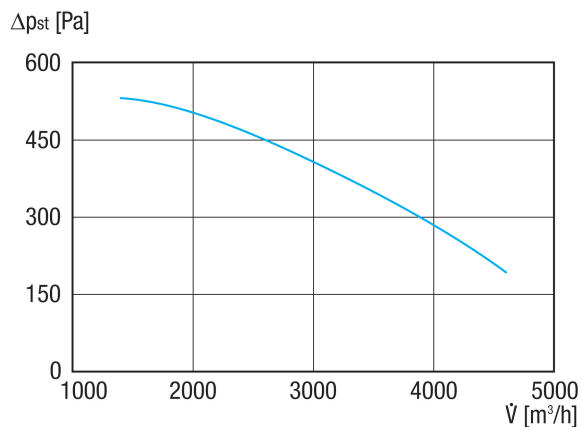
Упаковочный комплект	1 штук
Ассортимент	C
GTIN (EAN)	4012799735120

Уровень звуковой мощности в октавном спектре

	63 Hz	125 Hz	250 Hz	500 Hz	1 kHz	2 kHz	4 kHz	8 kHz	Всего
L_{WA5, S5} (dB(A))	55,3	67,4	75,9	76,3	78,5	74,7	66,5	56,4	83

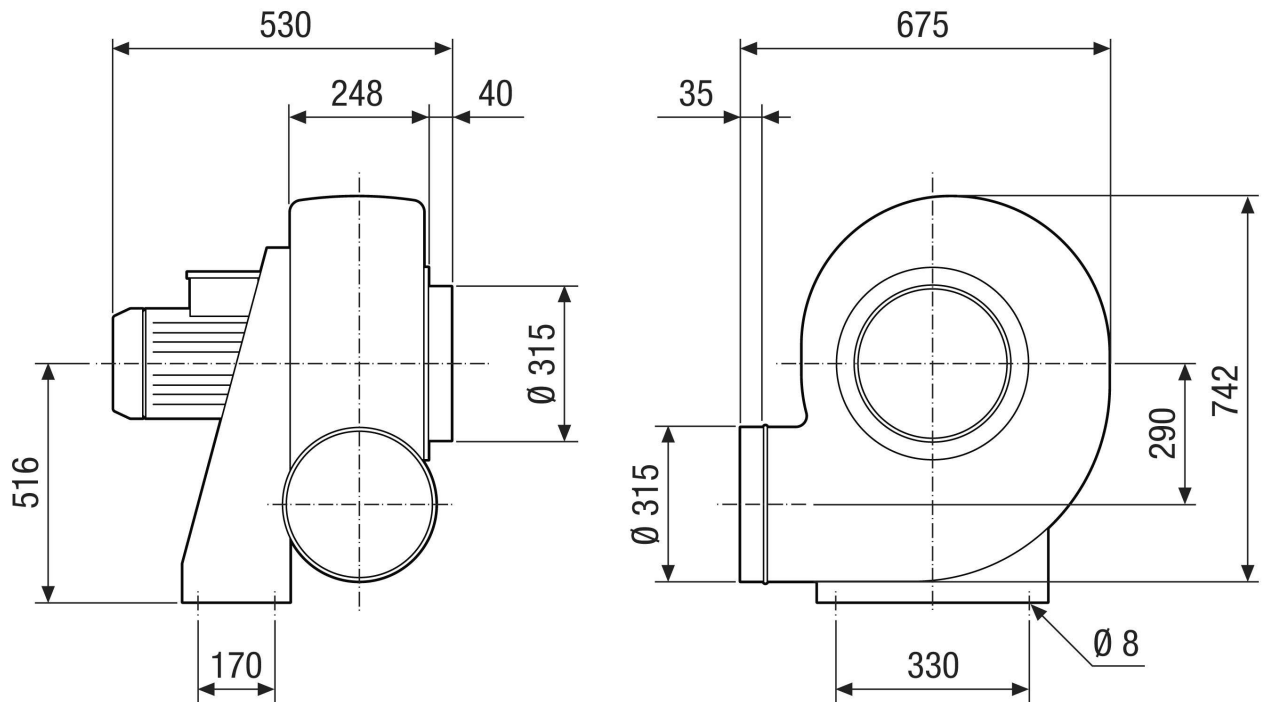
L_{WA5}= Уровень звуковой мощности для свободного всасывания в дБ

Характеристика



GRK R 40/4 E

Габаритный чертеж [mm]



GRK R 40/4 E

Габаритный чертеж Ориентация корпуса [mm]

①						
	0°	45°	90°	135°	270°	315°
②						

① Правое исполнение RD

② Левое исполнение LG

Варианты GRK 12/2 E и GRK 12/4 D в правом исполнении RD недоступны!

Стандартная ориентация всегда левосторонняя 270°