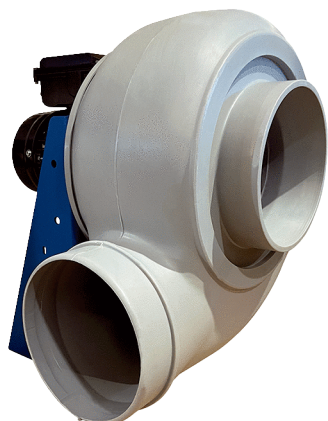


GRK R 56/4 D



Краткая информация

Пластмассовый центробежный вентилятор с круглым выпуском, типоразмер 560, трехфазный ток, 4-полюсный

Примеры применения

Промышленное применение

Номер артикула

0073.0530

Технические данные

Объёмный расход	12.500 m ³ /h
Скорость вращения	1.440 1/min
Тип крыльчатки	центробежный
Регулируемая скорость вращения	✓
Возможность реверса	–
Вид напряжения	Трёхфазный ток
Напряжение питания	400 V
Сетевая частота	50 Hz
Номинальная мощность	4.000 W
I _{ном}	8,1 A
Степень защиты	IP 55
Тепловой класс	F
Переключение числа полюсов	–
Место установки	Подсоединение труб
Позиция	горизонтальн.
Материал корпуса	Пластик, полиэтилен
Материал крыльчатки	Пластик, полиэтилен
Цвет	светло-серый
Вес	120 kg
Масса с упаковкой	143 kg
Типоразмер	560 mm
Ширина	760 mm
Высота	1.045 mm
Глубина	930 mm
Ширина с упаковкой	800 mm
Высота с упаковкой	1.200 mm
Глубина с упаковкой	930 mm
Температура транспортирующей среды при I _{Max}	-15 °C до 70 °C
PTC DIN 44081	M 100

GRK R 56/4 D

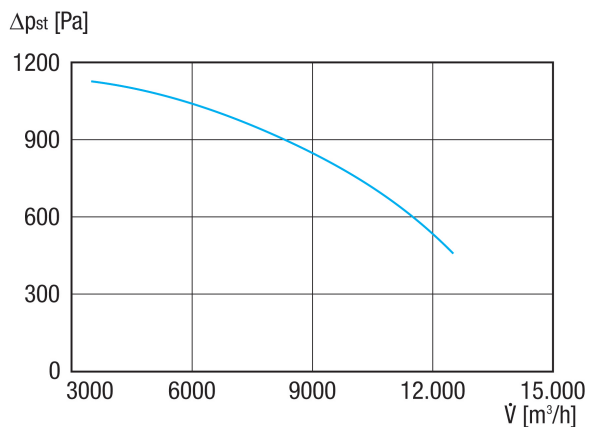
Упаковочный комплект	1 штук
Ассортимент	C
GTIN (EAN)	4012799735304

Уровень звуковой мощности в октавном спектре

	63 Hz	125 Hz	250 Hz	500 Hz	1 kHz	2 kHz	4 kHz	8 kHz	Всего
L_{WA5, S5} (dB(A))	62,3	74,4	82,9	83,3	85,5	81,7	73,5	63,4	90

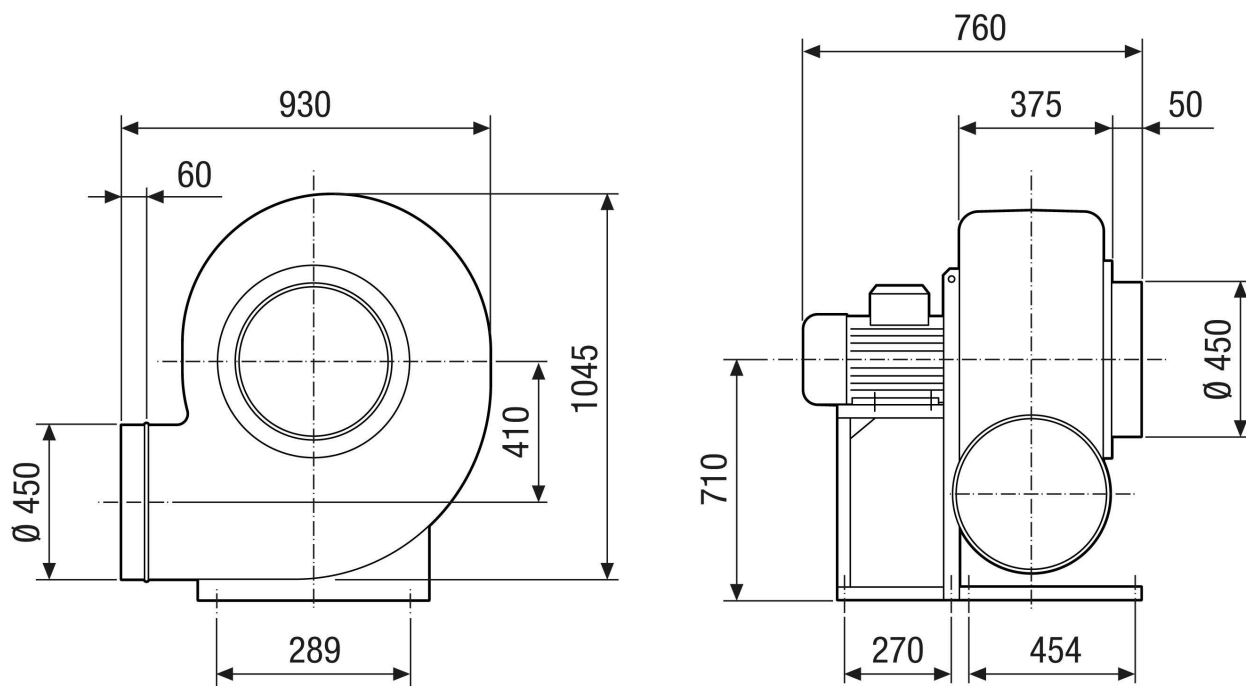
L_{WA5}= Уровень звуковой мощности для свободного всасывания в дБ

Характеристика



GRK R 56/4 D

Габаритный чертеж [mm]



GRK R 56/4 D

Габаритный чертеж Ориентация корпуса [mm]

①						
	0°	45°	90°	135°	270°	315°
②						

① Правое исполнение RD

② Левое исполнение LG

Варианты GRK 12/2 E и GRK 12/4 D в правом исполнении RD недоступны!

Стандартная ориентация всегда левосторонняя 270°