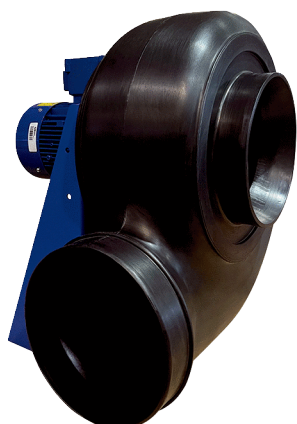


GRK R 56/6 D Ex



Краткая информация

Пластмассовый центробежный вентилятор с круглым выбросом, 6-полюсный, типоразмер 560, трехфазный ток, взрывозащищенный, среда: газ

Примеры применения

Взрывоопасная среда (зона 2), Обдув рабочего места, Лабораторный вытяжной шкаф, Вытяжной шкаф

Номер артикула

0073.0459

Технические данные

Объёмный расход	8.000 m ³ /h
Скорость вращения	960 1/min
Тип крыльчатки	центробежный
Регулируемая скорость вращения	✓
Возможность реверса	–
Вид напряжения	Трёхфазный ток
Напряжение питания	400 V
Сетевая частота	50 Hz
Номинальная мощность	1.500 W
I _{ном}	3,8 A
Степень защиты	IP 55
Тепловой класс	F
Переключение числа полюсов	–
Место установки	Подсоединение труб
Позиция	горизонтальн.
Материал	Пластик, полиэтилен
Материал корпуса	Пластик, полипропилен
Материал крыльчатки	Пластик, полипропилен
Цвет	черный
Вес	120 kg
Масса с упаковкой	143 kg
Ширина	760 mm
Высота	1.045 mm
Глубина	930 mm
Ширина с упаковкой	800 mm
Высота с упаковкой	1.200 mm
Глубина с упаковкой	1.270 mm
Обозначение EX согласно директиве ATEX	Ex II 3 G
Обозначение EX согласно стандарту	Ex db IIB+H2 T4 Gb X / Ex h IIB+H2 T4 Gb X

GRK R 56/6 D Ex

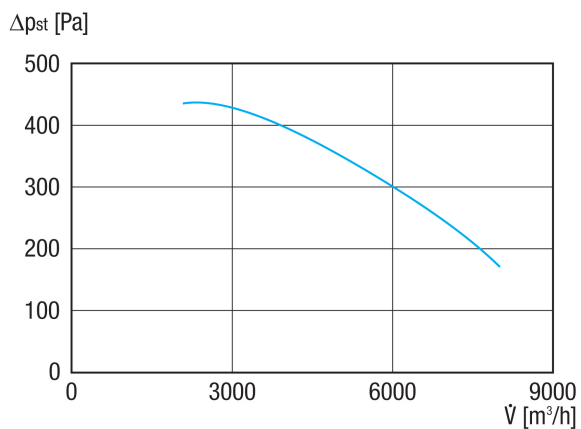
Тa — температура окружающей среды	-20 °C ≤ Тa ≤ +40 °C
Режим работы	S1
PTC DIN 44082	M 100
Температурный класс	T4
Упаковочный комплект	1 штук
Ассортимент	C
GTIN (EAN)	4012799734598

Уровень звуковой мощности в октавном спектре

	63 Hz	125 Hz	250 Hz	500 Hz	1 kHz	2 kHz	4 kHz	8 kHz	Всего
L_{WA5, S5} (dB(A))	70,1	81,1	82,1	77,1	76,1	71,1	63,1	55,1	87

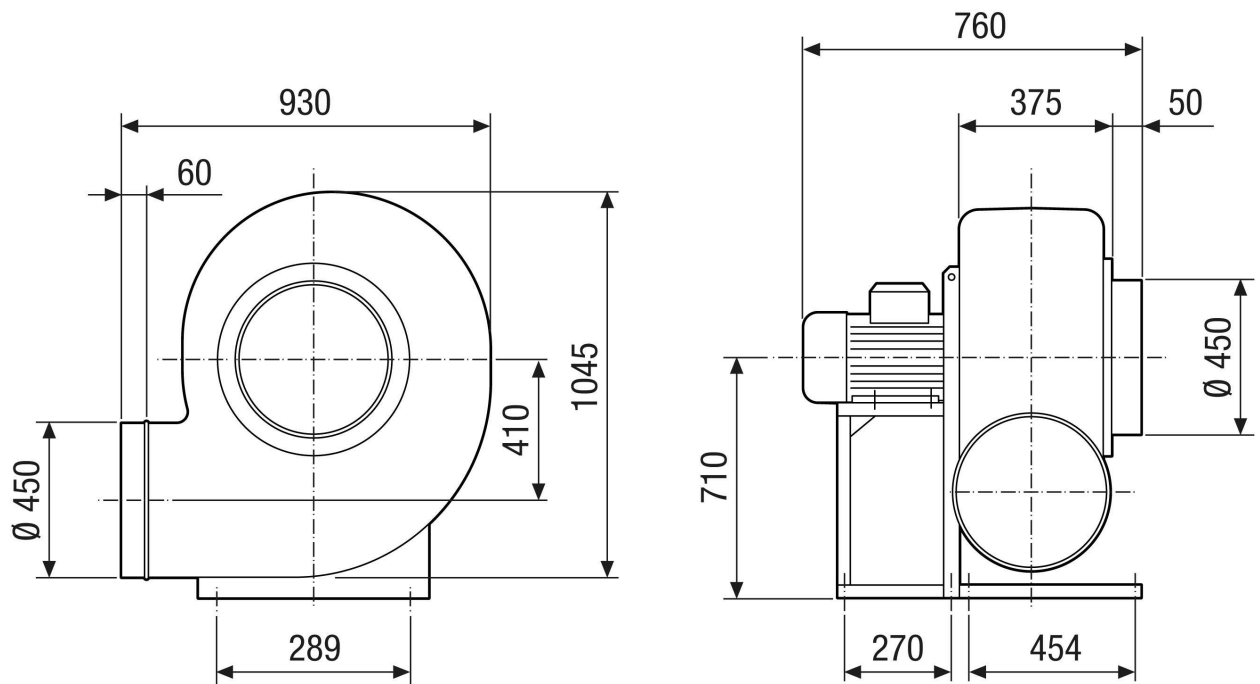
L_{WA5}= Уровень звуковой мощности для свободного всасывания в дБ

Характеристика



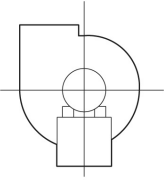
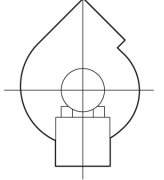
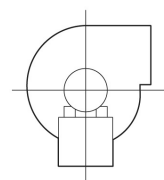
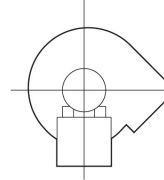
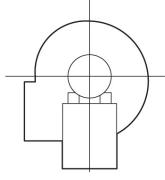
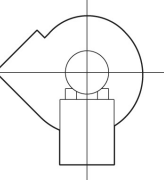
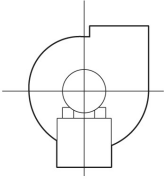
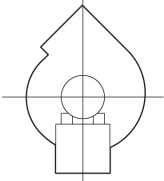
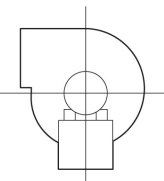
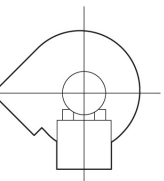
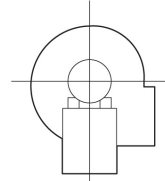
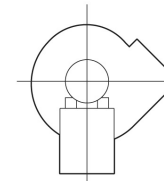
GRK R 56/6 D Ex

Габаритный чертеж [mm]



GRK R 56/6 D Ex

Габаритный чертеж Ориентация корпуса [mm]

①						
	0°	45°	90°	135°	270°	315°
②						

- ① Правое исполнение
- ② Левое исполнение