

GRK R 63/4 D Ex



Краткая информация

Пластмассовый центробежный вентилятор с круглым выбросом, 4-полюсный, типоразмер 630, трехфазный ток, взрывозащищенный, среда: газ

Примеры применения

Взрывоопасная среда (зона 2), Обдув рабочего места, Лабораторный вытяжной шкаф, Вытяжной шкаф

Номер артикула

0073.0460

Технические данные

Объёмный расход	17.500 m ³ /h
Скорость вращения	1.440 1/min
Тип крыльчатки	центробежный
Регулируемая скорость вращения	✓
Возможность реверса	–
Вид напряжения	Трёхфазный ток
Напряжение питания	400 V
Сетевая частота	50 Hz
Номинальная мощность	5.500 W
I _{ном}	11,94 A
Степень защиты	IP 55
Тепловой класс	F
Переключение числа полюсов	–
Место установки	Подсоединение труб
Позиция	горизонтальн.
Материал	Пластик, полиэтилен
Материал корпуса	Пластик, полипропилен
Материал крыльчатки	Пластик, полипропилен
Цвет	черный
Вес	131 kg
Масса с упаковкой	154 kg
Ширина	887 mm
Высота	1.200 mm
Глубина	1.110 mm
Ширина с упаковкой	970 mm
Высота с упаковкой	1.460 mm
Глубина с упаковкой	1.200 mm
Обозначение EX согласно директиве ATEX	Ex II 3 G
Обозначение EX согласно стандарту	Ex db IIB+H2 T4 Gb X / Ex h IIB+H2 T4 Gb X

GRK R 63/4 D Ex

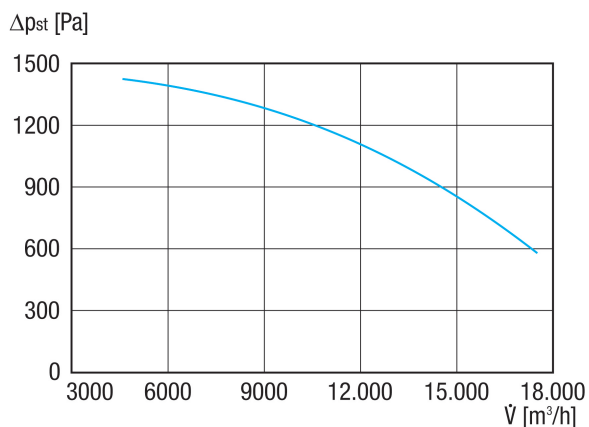
Тa — температура окружающей среды	-20 °C ≤ Тa ≤ +40 °C
Режим работы	S1
PTC DIN 44082	M 100
Температурный класс	T4
Упаковочный комплект	1 штук
Ассортимент	C
GTIN (EAN)	4012799734604

Уровень звуковой мощности в октавном спектре

	63 Hz	125 Hz	250 Hz	500 Hz	1 kHz	2 kHz	4 kHz	8 kHz	Всего
L_{WA5, S5} (dB(A))	88,3	90,3	91,3	86,3	85,3	80,3	72,3	64,3	96

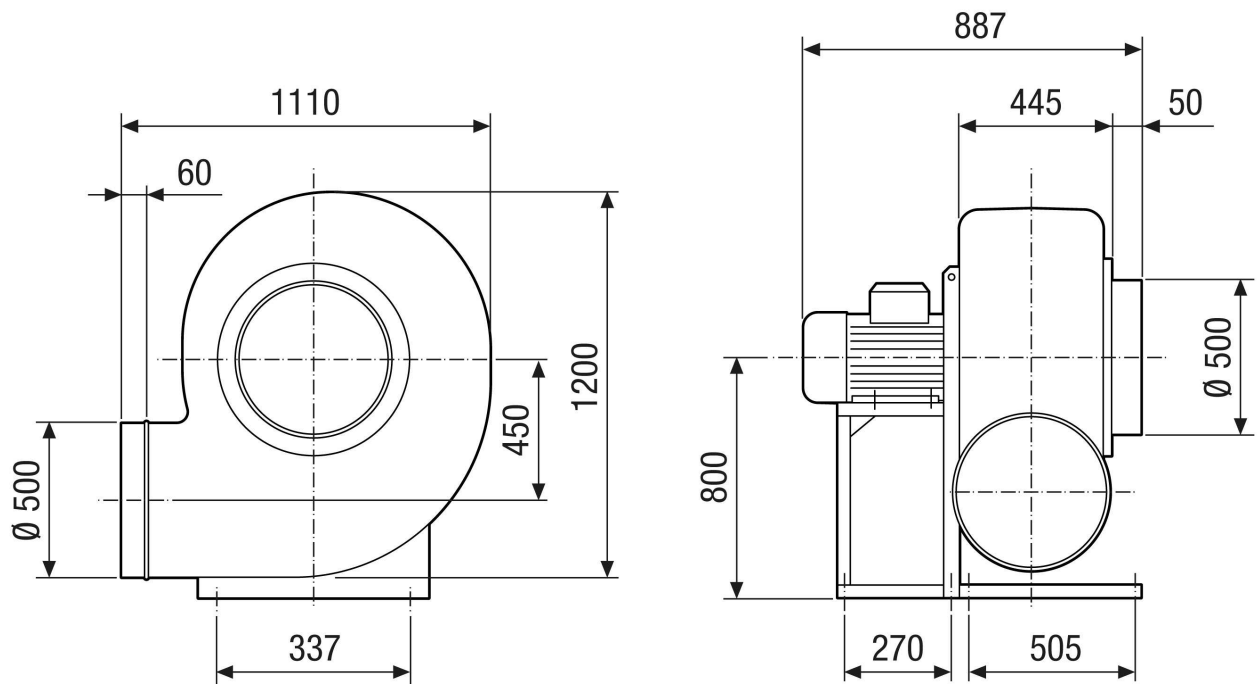
L_{WA5}= Уровень звуковой мощности для свободного всасывания в дБ

Характеристика



GRK R 63/4 D Ex

Габаритный чертеж [mm]



GRK R 63/4 D Ex

Габаритный чертеж Ориентация корпуса [mm]

①						
	0°	45°	90°	135°	270°	315°
②						

- ① Правое исполнение
- ② Левое исполнение