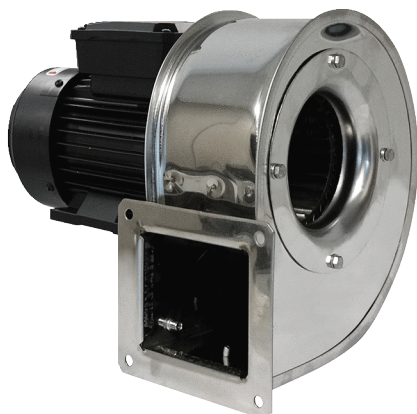


## GRM ES 10/2 E



## Краткая информация

Металлический центробежный вентилятор с корпусом из нержавеющей стали, типоразмер 100, переменный ток

## Примеры применения

Промышленное применение

Номер артикула

0073.0316

## Технические данные

Объёмный расход	390 м³/ч
Скорость вращения	2.880 1/min
Тип крыльчатки	центробежный
Регулируемая скорость вращения	–
Возможность реверса	–
Вид напряжения	Однофазный ток
Напряжение питания	230 V
Сетевая частота	50 Hz
Номинальная мощность	120 W
I <sub>ном</sub>	0,85 A
Степень защиты	IP 55
Тепловой класс	F
Переключение числа полюсов	–
Место установки	Подсоединение труб
Позиция	горизонтальн.
Материал корпуса	Высококачественная сталь
Материал крыльчатки	Высококачественная сталь
Цвет	серебряный
Вес	4 kg
Масса с упаковкой	4,5 kg
Ширина	220 mm
Высота	229 mm
Глубина	198 mm
Ширина с упаковкой	315 mm
Высота с упаковкой	300 mm
Глубина с упаковкой	240 mm
Температура транспортирующей среды при I <sub>Max</sub>	-20 °C до 80 °C
PTC DIN 44082	M 100
Упаковочный комплект	1 штук

# GRM ES 10/2 E

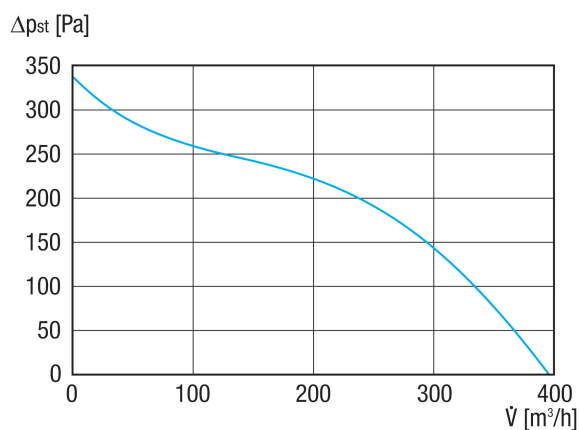
Ассортимент	C
GTIN (EAN)	4012799733164

## Уровень звуковой мощности в октавном спектре

	63 Hz	125 Hz	250 Hz	500 Hz	1 kHz	2 kHz	4 kHz	8 kHz	Всего
<b>L<sub>WA5, S5</sub></b> <b>(dB(A))</b>	45	57	62	66	71	64	56	46	73

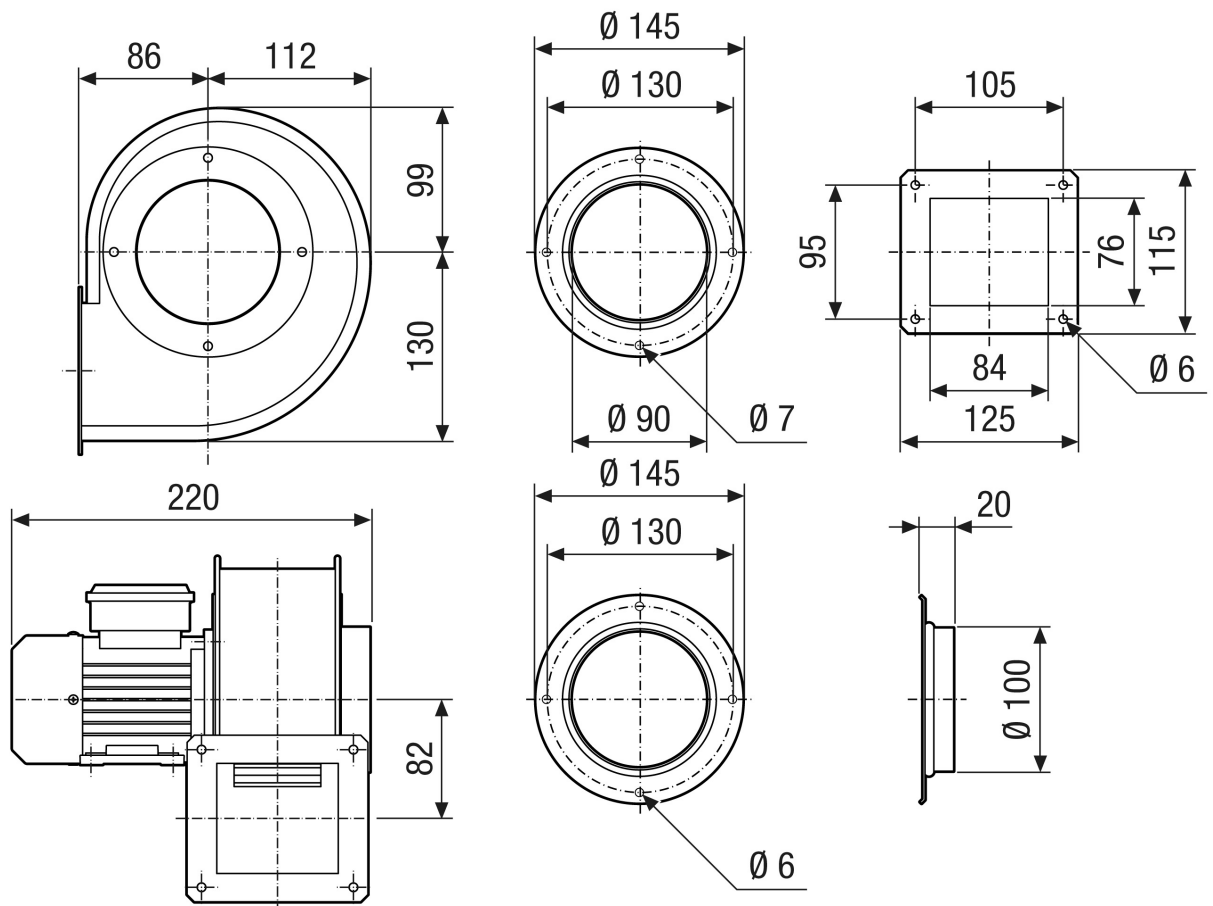
L<sub>WA5</sub>= Уровень звуковой мощности для свободного всасывания в дБ

## Характеристика



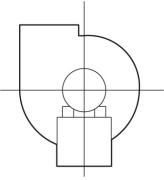
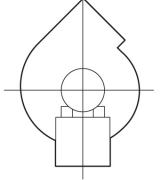
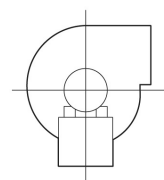
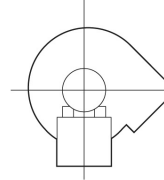
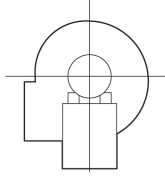
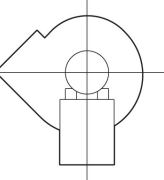
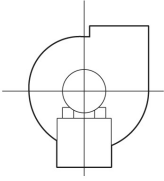
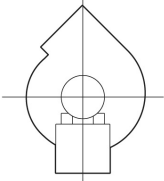
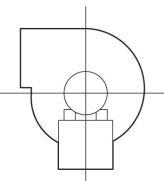
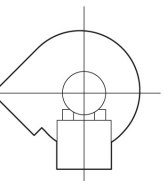
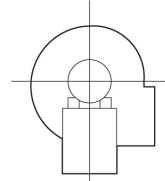
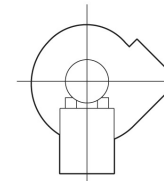
# GRM ES 10/2 E

Габаритный чертеж [mm]



# GRM ES 10/2 E

Габаритный чертеж Ориентация корпуса [mm]

①						
	0°	45°	90°	135°	270°	315°
②						

① Правое исполнение

② Левое исполнение

Этот типоразмер не доступен в исполнениях 45°, 135°, 315°