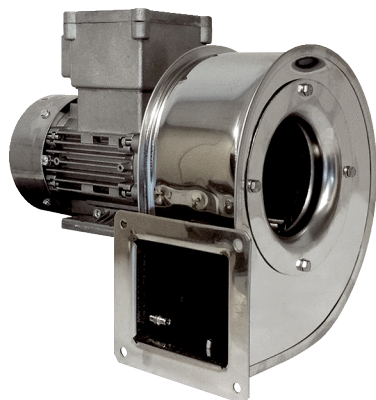


GRM ES 10/2 Ex



Краткая информация

Центробежный вентилятор в корпусе из нержавеющей стали, типоразмер 100, трехфазный ток, для применения во взрывоопасных зонах, среда: газ

Примеры применения

взрывозащищенное промышленное применение

Номер артикула

0073.0391

Технические данные

Объёмный расход	430 м³/ч
Скорость вращения	2.880 1/min
Тип крыльчатки	центробежный
Регулируемая скорость вращения	✓
Возможность реверса	–
Вид напряжения	Трёхфазный ток
Напряжение питания	400 V
Сетевая частота	50 Hz
Номинальная мощность	90 W
I _{ном}	0,53 A
Степень защиты	IP 55
Тепловой класс	F
Переключение числа полюсов	–
Место установки	Подсоединение труб
Позиция	горизонтальн.
Материал корпуса	Нерж. сталь AISI 304
Цвет	серебряный
Вес	4 kg
Масса с упаковкой	7,5 kg
Ширина	220 mm
Высота	229 mm
Глубина	198 mm
Ширина с упаковкой	315 mm
Высота с упаковкой	300 mm
Глубина с упаковкой	240 mm
Обозначение EX согласно директиве ATEX	Ex II 2 G
Обозначение EX согласно стандарту	Ex db IIB+H2 T4 Gb X / Ex h IIB+H2 T4 Gb X
Ta — температура окружающей среды	-20 °C ≤ Ta ≤ +40 °C
Режим работы	S1

GRM ES 10/2 Ex

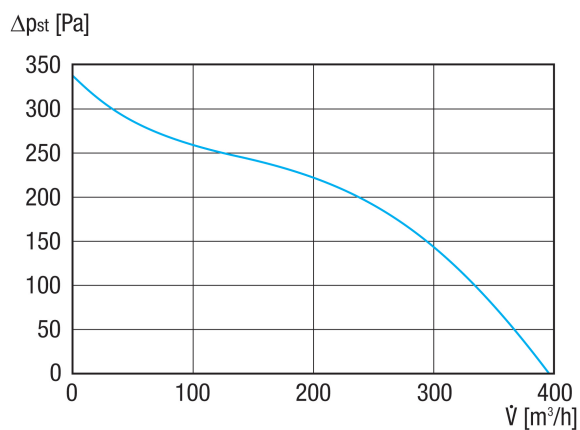
PTC DIN 44082	M 100
Температурный класс	T4
Упаковочный комплект	1 штук
Ассортимент	C
GTIN (EAN)	4012799733911

Уровень звуковой мощности в октавном спектре

	63 Hz	125 Hz	250 Hz	500 Hz	1 kHz	2 kHz	4 kHz	8 kHz	Всего
L_{WA5, S5} (dB(A))	45	57	62	66	71	64	56	46	73

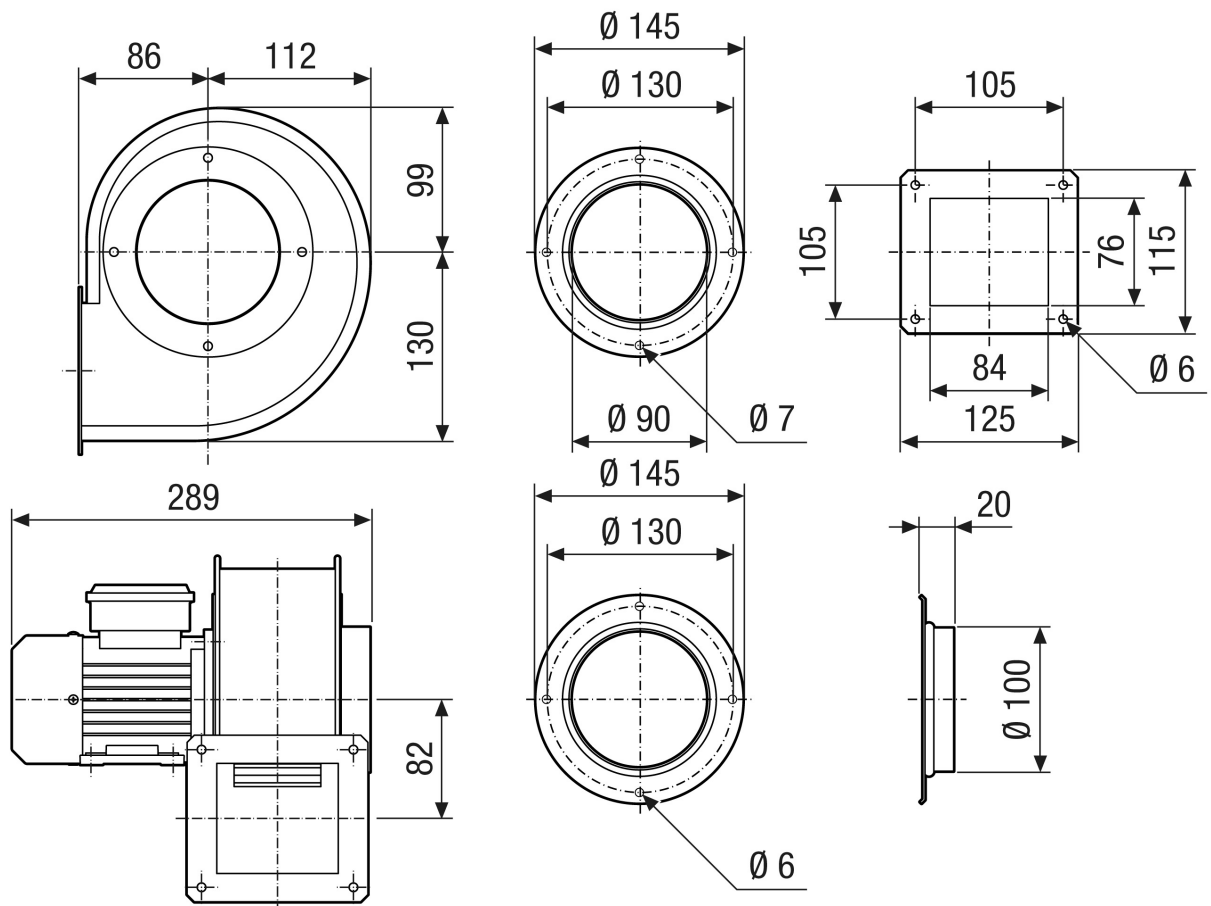
L_{WA5}= Уровень звуковой мощности для свободного всасывания в дБ

Характеристика



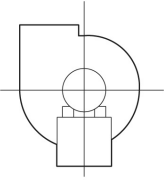
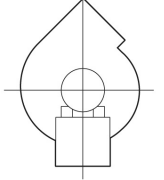
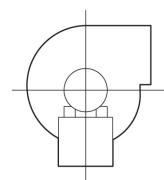
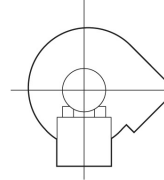
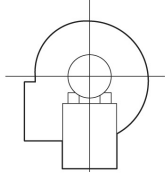
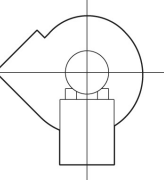
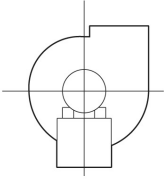
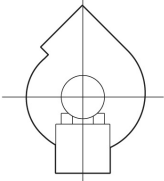
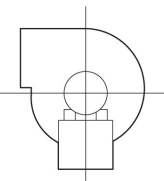
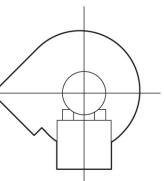
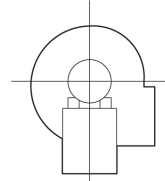
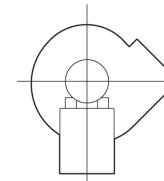
GRM ES 10/2 Ex

Габаритный чертеж [mm]



GRM ES 10/2 Ex

Габаритный чертеж Ориентация корпуса [mm]

①						
	0°	45°	90°	135°	270°	315°
②						

① Правое исполнение

② Левое исполнение

Этот типоразмер не доступен в исполнениях 45°, 135°, 315°