

GRM ES 12/2 E



Краткая информация

Металлический центробежный вентилятор с корпусом из нержавеющей стали, типоразмер 120, переменный ток

Примеры применения

Промышленное применение

Номер артикула

0073.0317

Технические данные

Объёмный расход	850 m ³ /h
Скорость вращения	2.880 1/min
Тип крыльчатки	центробежный
Регулируемая скорость вращения	–
Возможность реверса	–
Вид напряжения	Однофазный ток
Напряжение питания	230 V
Сетевая частота	50 Hz
Номинальная мощность	370 W
I _{ном}	2,2 A
Степень защиты	IP 55
Тепловой класс	F
Переключение числа полюсов	–
Место установки	Подсоединение труб
Позиция	горизонтальн.
Материал корпуса	Высококачественная сталь
Материал крыльчатки	Высококачественная сталь
Цвет	серебряный
Вес	7 kg
Масса с упаковкой	7,5 kg
Типоразмер	120 mm
Ширина	300 mm
Высота	274 mm
Глубина	246 mm
Ширина с упаковкой	315 mm
Высота с упаковкой	300 mm
Глубина с упаковкой	250 mm
Температура транспортирующей среды при I _{Max}	-20 °C до 80 °C
PTC DIN 44082	M 100

GRM ES 12/2 E

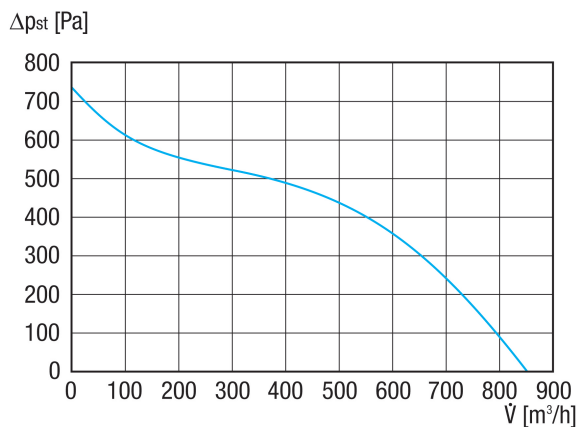
Упаковочный комплект	1 штук
Ассортимент	C
GTIN (EAN)	4012799733171

Уровень звуковой мощности в октавном спектре

	63 Hz	125 Hz	250 Hz	500 Hz	1 kHz	2 kHz	4 kHz	8 kHz	Всего
L_{WA5, S5} (dB(A))	44	54	68	73	69	74	69	65	78

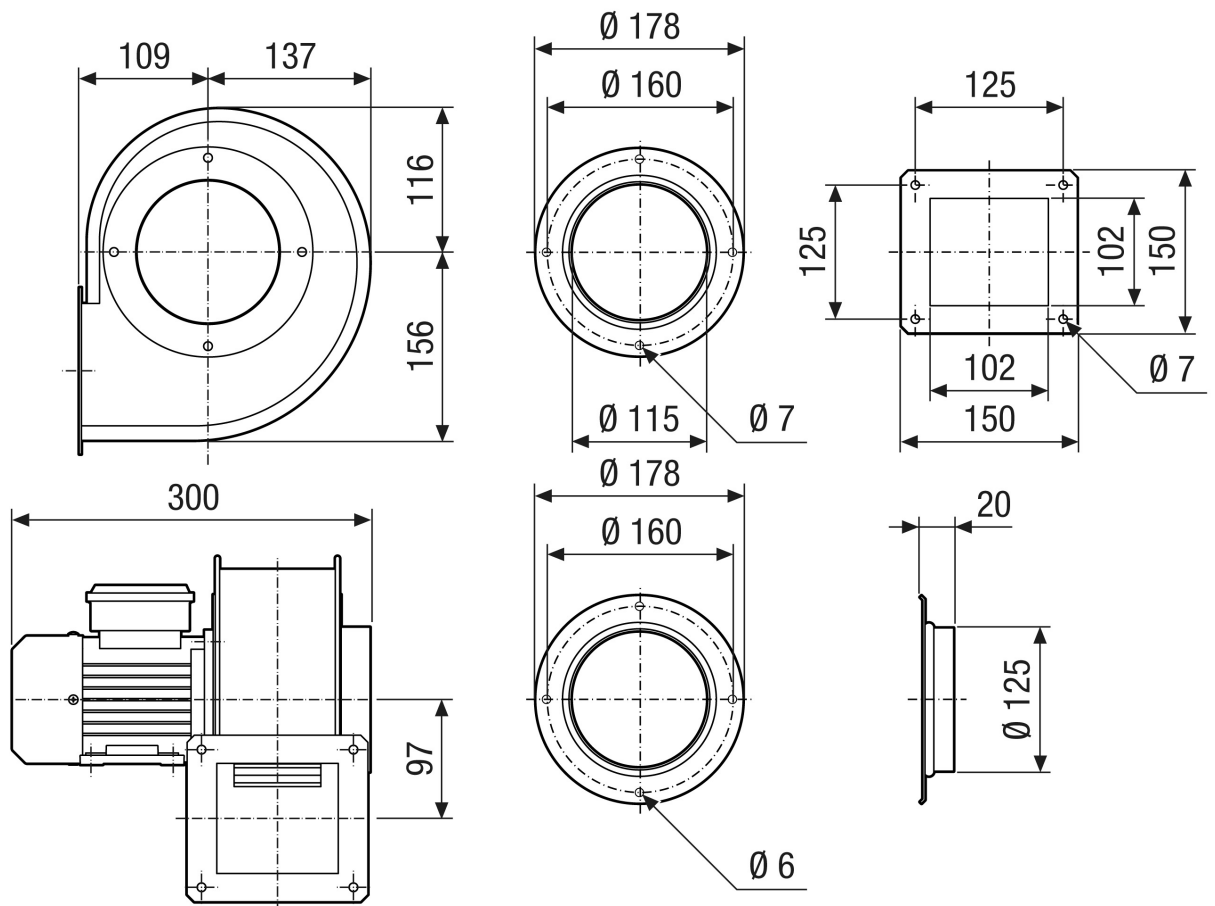
L_{WA5}= Уровень звуковой мощности для свободного всасывания в дБ

Характеристика



GRM ES 12/2 E

Габаритный чертеж [mm]



GRM ES 12/2 E

Габаритный чертеж Ориентация корпуса [mm]

①						
	0°	45°	90°	135°	270°	315°
②						

① Правое исполнение RD

② Левое исполнение LG

Этот типоразмер не доступен в исполнениях 45°, 135°, 315°

Стандартная ориентация всегда левосторонняя 270°