

## GRM ES 14/2 D



## Краткая информация

Металлический центробежный вентилятор с корпусом из нержавеющей стали, типоразмер 140, трехфазный ток

## Примеры применения

Промышленное применение

Номер артикула

0073.0322

## Технические данные

Объёмный расход	1.268 m <sup>3</sup> /h
Скорость вращения	2.880 1/min
Тип крыльчатки	центробежный
Регулируемая скорость вращения	✓
Возможность реверса	–
Вид напряжения	Трёхфазный ток
Напряжение питания	400 V
Сетевая частота	50 Hz
Номинальная мощность	370 W
I <sub>ном</sub>	1 A
Степень защиты	IP 55
Тепловой класс	F
Переключение числа полюсов	–
Место установки	Подсоединение труб
Позиция	горизонтальн.
Материал корпуса	Высококачественная сталь
Материал крыльчатки	Высококачественная сталь
Цвет	серебряный
Вес	10 kg
Масса с упаковкой	10,6 kg
Типоразмер	140 mm
Ширина	350 mm
Высота	320 mm
Глубина	284 mm
Ширина с упаковкой	400 mm
Высота с упаковкой	335 mm
Глубина с упаковкой	290 mm
Температура транспортирующей среды при I <sub>Max</sub>	-20 °C до 80 °C
PTC DIN 44082	M 100

# GRM ES 14/2 D

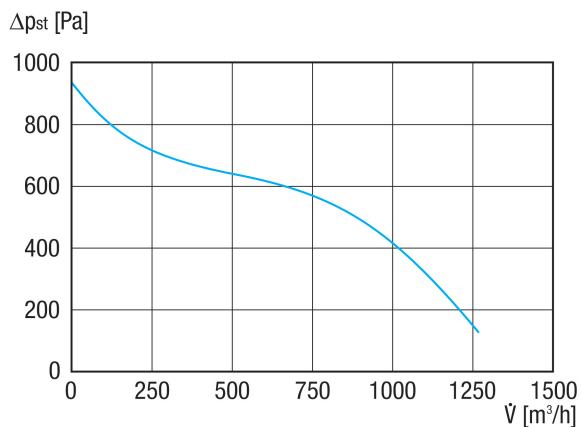
Упаковочный комплект	1 штук
Ассортимент	C
GTIN (EAN)	4012799733225

## Уровень звуковой мощности в октавном спектре

	63 Hz	125 Hz	250 Hz	500 Hz	1 kHz	2 kHz	4 kHz	8 kHz	Всего
<b>L<sub>WA5, S5</sub></b> <b>(dB(A))</b>	52	60	75	77	77	78	76	70	84

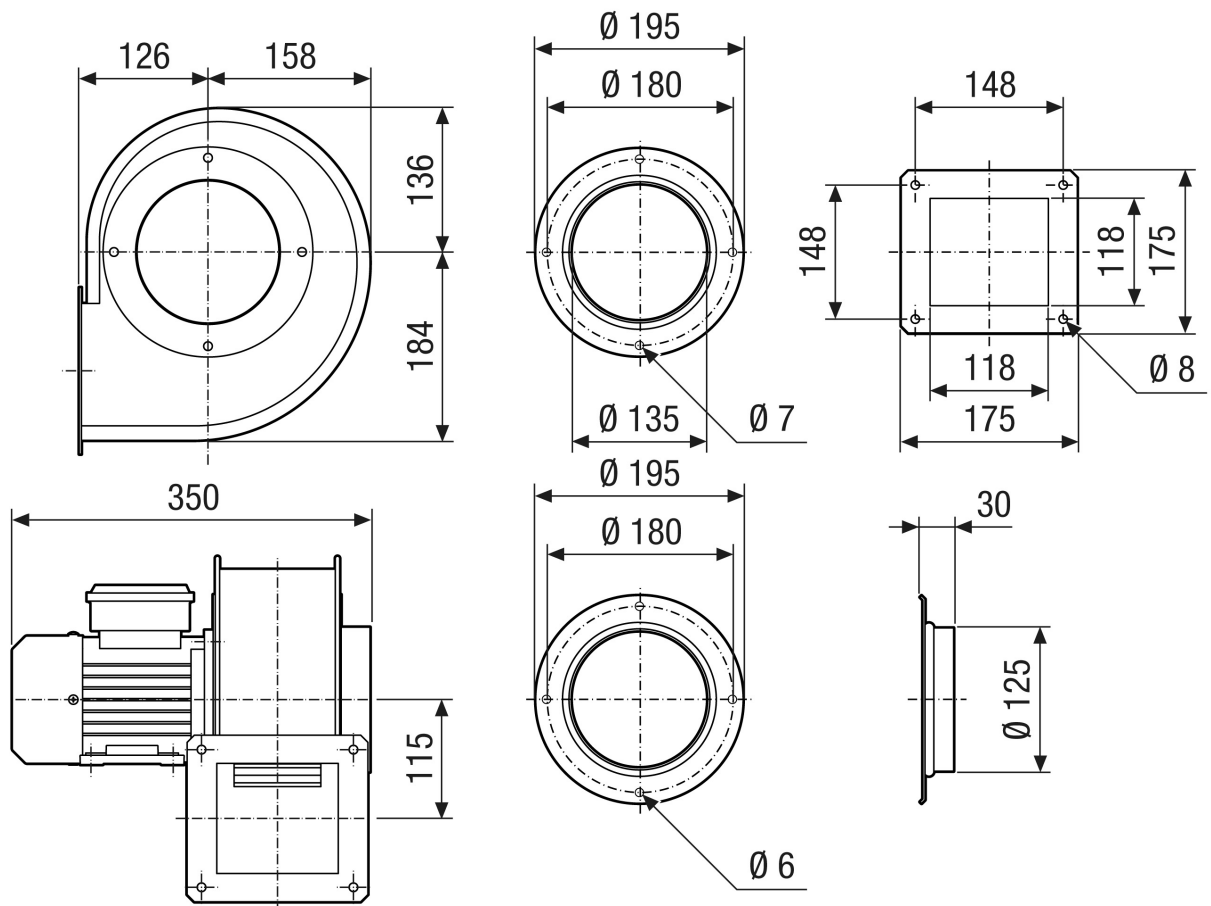
L<sub>WA5</sub>= Уровень звуковой мощности для свободного всасывания в дБ

## Характеристика



# GRM ES 14/2 D

Габаритный чертеж [mm]



# GRM ES 14/2 D

Габаритный чертеж Ориентация корпуса [mm]

①						
	0°	45°	90°	135°	270°	315°
②						

① Правое исполнение RD

② Левое исполнение LG

Варианты GRK 12/2 E и GRK 12/4 D в правом исполнении RD недоступны!

Стандартная ориентация всегда левосторонняя 270°