

GRM ES 14/2 E



Краткая информация

Металлический центробежный вентилятор с корпусом из нержавеющей стали, типоразмер 140, переменный ток

Примеры применения

Промышленное применение

Номер артикула

0073.0318

Технические данные

Объёмный расход	1.268 m ³ /h
Скорость вращения	2.880 1/min
Тип крыльчатки	центробежный
Регулируемая скорость вращения	–
Возможность реверса	–
Вид напряжения	Однофазный ток
Напряжение питания	230 V
Сетевая частота	50 Hz
Номинальная мощность	370 W
I _{ном}	2,2 A
Степень защиты	IP 55
Тепловой класс	F
Переключение числа полюсов	–
Место установки	Подсоединение труб
Позиция	горизонтальн.
Материал корпуса	Высококачественная сталь
Материал крыльчатки	Высококачественная сталь
Цвет	серебряный
Вес	10 kg
Масса с упаковкой	10,6 kg
Типоразмер	140 mm
Ширина	350 mm
Высота	320 mm
Глубина	284 mm
Ширина с упаковкой	400 mm
Высота с упаковкой	335 mm
Глубина с упаковкой	290 mm
Температура транспортирующей среды при I _{Max}	-20 °C до 80 °C
PTC DIN 44082	M 100

GRM ES 14/2 E

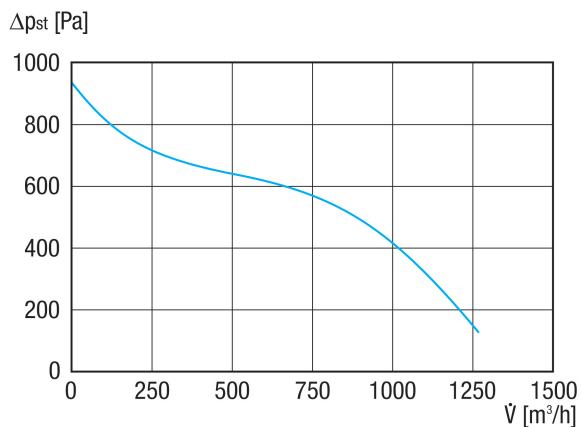
Упаковочный комплект	1 штук
Ассортимент	C
GTIN (EAN)	4012799733188

Уровень звуковой мощности в октавном спектре

	63 Hz	125 Hz	250 Hz	500 Hz	1 kHz	2 kHz	4 kHz	8 kHz	Всего
L_{WA5, S5} (dB(A))	52	60	75	77	77	78	76	70	84

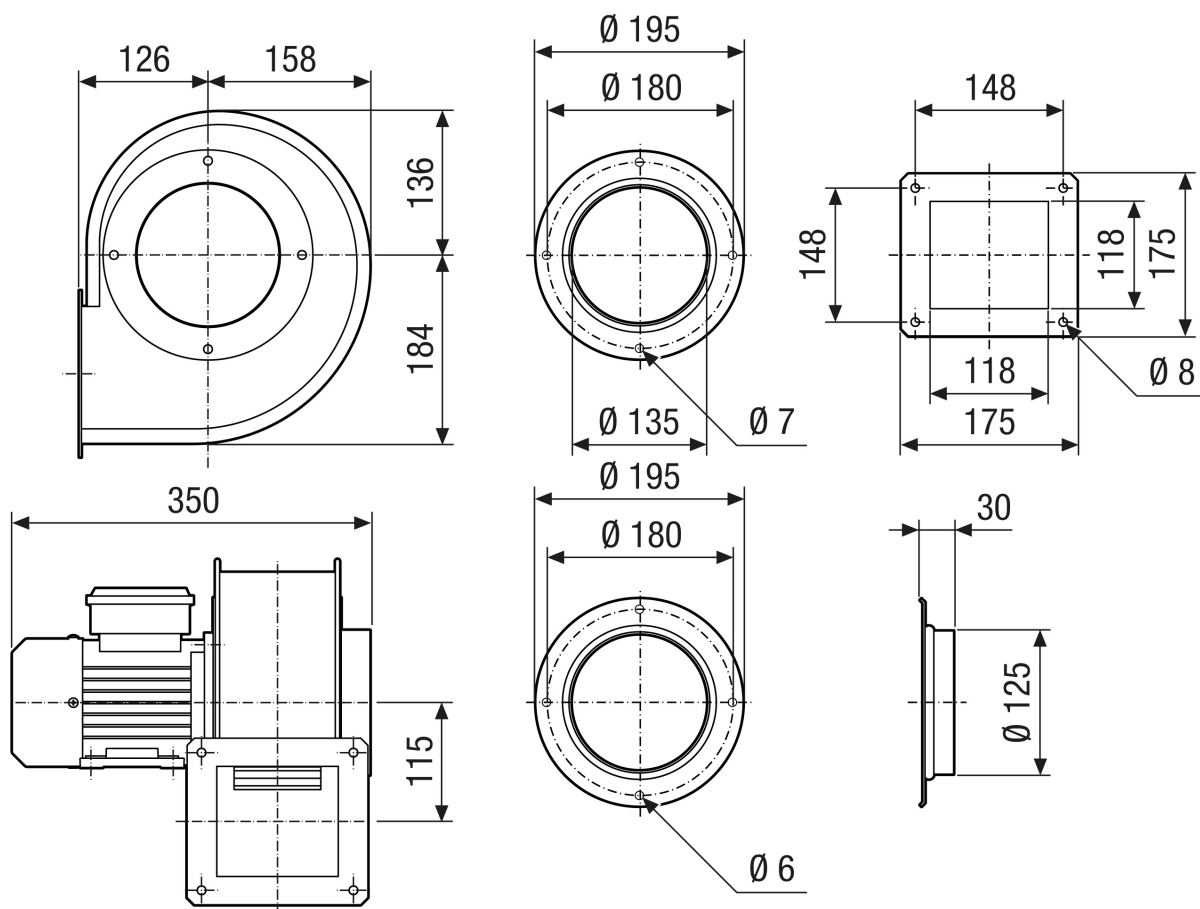
L_{WA5}= Уровень звуковой мощности для свободного всасывания в дБ

Характеристика



GRM ES 14/2 E

Габаритный чертеж [mm]



GRM ES 14/2 E

Габаритный чертеж Ориентация корпуса [mm]

①						
	0°	45°	90°	135°	270°	315°
②						

① Правое исполнение RD

② Левое исполнение LG

Варианты GRK 12/2 E и GRK 12/4 D в правом исполнении RD недоступны!

Стандартная ориентация всегда левосторонняя 270°