

GRM ES 16/2 D



Краткая информация

Металлический центробежный вентилятор с корпусом из нержавеющей стали, типоразмер 160, трехфазный ток

Примеры применения

Промышленное применение

Номер артикула

0073.0323

Технические данные

Объёмный расход	2.318 m ³ /h
Скорость вращения	2.880 1/min
Тип крыльчатки	центробежный
Регулируемая скорость вращения	✓
Возможность реверса	–
Вид напряжения	Трёхфазный ток
Напряжение питания	400 V
Сетевая частота	50 Hz
Номинальная мощность	750 W
I _{ном}	1,7 A
Степень защиты	IP 55
Тепловой класс	F
Переключение числа полюсов	–
Место установки	Подсоединение труб
Позиция	горизонтальн.
Материал корпуса	Высококачественная сталь
Материал крыльчатки	Высококачественная сталь
Цвет	серебряный
Вес	17 kg
Масса с упаковкой	18 kg
Типоразмер	160 mm
Ширина	390 mm
Высота	355 mm
Глубина	318 mm
Ширина с упаковкой	520 mm
Высота с упаковкой	480 mm
Глубина с упаковкой	440 mm
Температура транспортирующей среды при I _{Max}	-20 °C до 80 °C
PTC DIN 44082	M 100

GRM ES 16/2 D

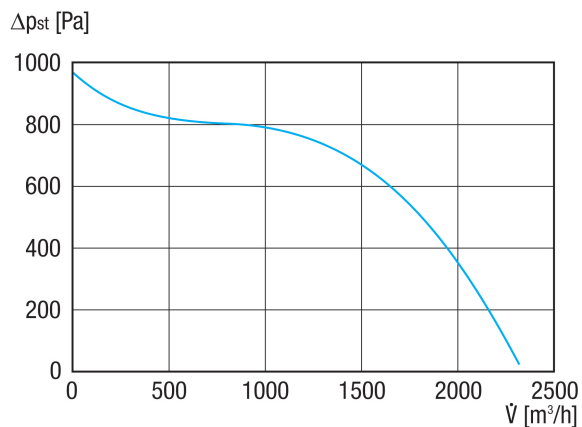
Упаковочный комплект	1 штук
Ассортимент	C
GTIN (EAN)	4012799733232

Уровень звуковой мощности в октавном спектре

	63 Hz	125 Hz	250 Hz	500 Hz	1 kHz	2 kHz	4 kHz	8 kHz	Всего
L_{WA5, S5} (dB(A))	53	64	79	81	82	83	81	75	89

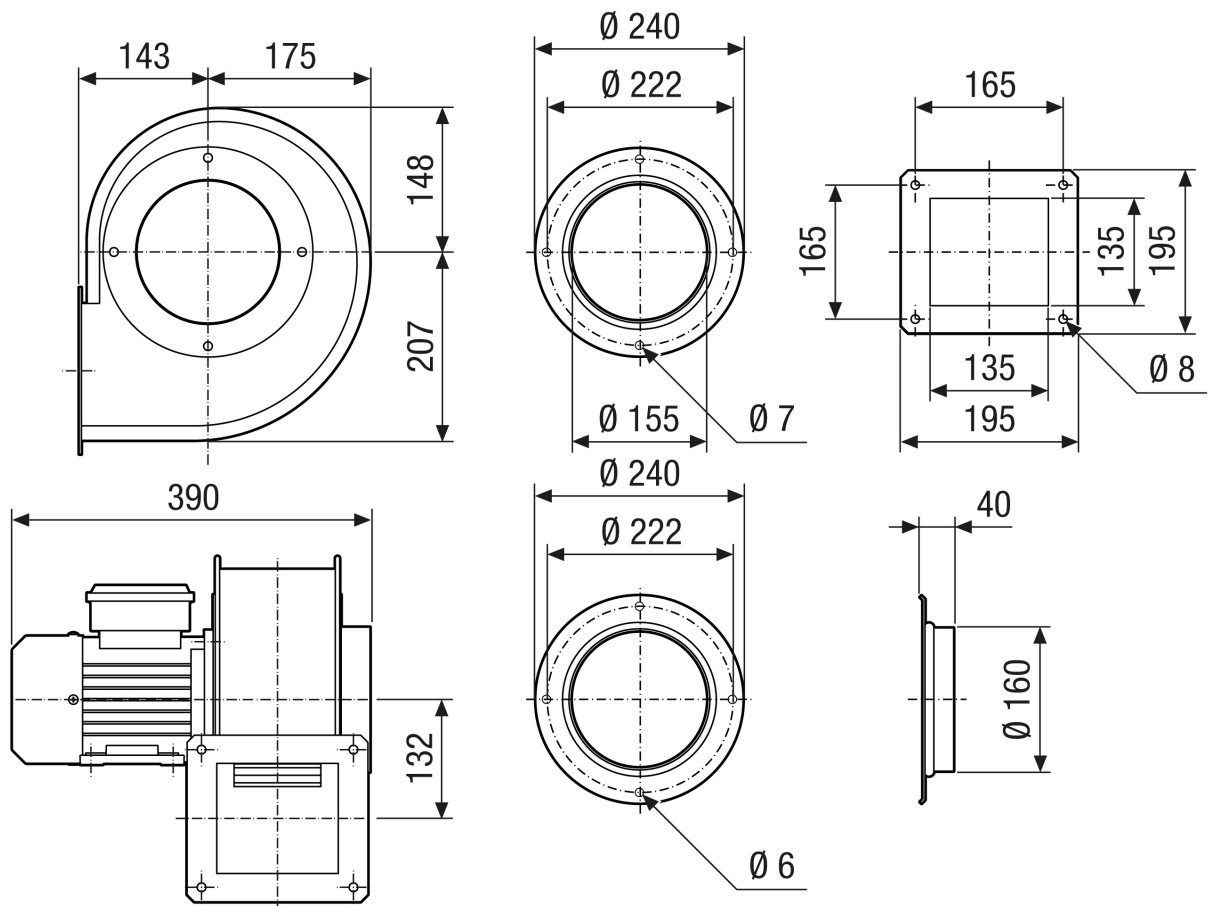
L_{WA5}= Уровень звуковой мощности для свободного всасывания в дБ

Характеристика



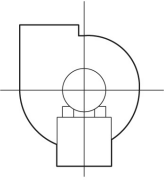
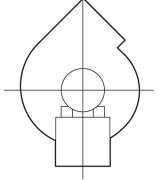
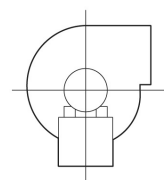
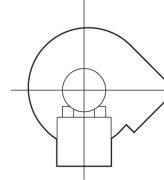
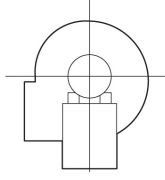
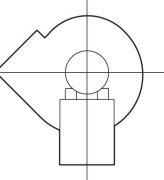
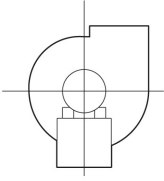
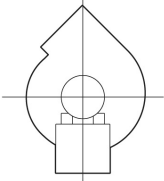
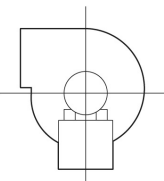
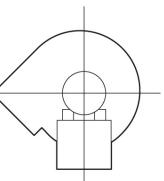
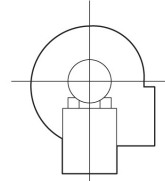
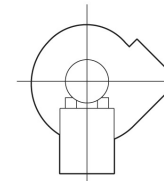
GRM ES 16/2 D

Габаритный чертеж [mm]



GRM ES 16/2 D

Габаритный чертеж Ориентация корпуса [mm]

①						
	0°	45°	90°	135°	270°	315°
②						

① Правое исполнение RD

② Левое исполнение LG

Варианты GRK 12/2 E и GRK 12/4 D в правом исполнении RD недоступны!

Стандартная ориентация всегда левосторонняя 270°