

# GRM ES 16/2 Ex



## Краткая информация

Центробежный вентилятор в корпусе из нержавеющей стали, типоразмер 160, трехфазный ток, для применения во взрывоопасных зонах, среда: газ

## Примеры применения

взрывозащищенное промышленное применение

Номер артикула

0073.0394

## Технические данные

Объёмный расход	2.318 m <sup>3</sup> /h
Скорость вращения	2.880 1/min
Тип крыльчатки	центробежный
Регулируемая скорость вращения	✓
Возможность реверса	–
Вид напряжения	Трёхфазный ток
Напряжение питания	400 V
Сетевая частота	50 Hz
Номинальная мощность	750 W
I <sub>ном</sub>	1,8 A
Степень защиты	IP 55
Тепловой класс	F
Переключение числа полюсов	–
Место установки	Подсоединение труб
Позиция	горизонтальн.
Материал корпуса	Нерж. сталь AISI 304
Цвет	серебряный
Вес	17 kg
Масса с упаковкой	18 kg
Ширина	390 mm
Высота	355 mm
Глубина	318 mm
Ширина с упаковкой	520 mm
Высота с упаковкой	480 mm
Глубина с упаковкой	440 mm
Обозначение EX согласно директиве ATEX	Ex II 2 G
Обозначение EX согласно стандарту	Ex db IIB+H2 T4 Gb X / Ex h IIB+H2 T4 Gb X
Ta — температура окружающей среды	-20 °C ≤ Ta ≤ +40 °C
Режим работы	S1

# GRM ES 16/2 Ex

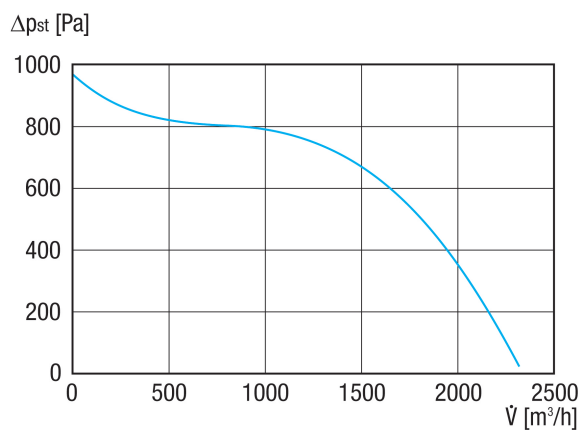
PTC DIN 44082	M 100
Температурный класс	T4
Упаковочный комплект	1 штук
Ассортимент	C
GTIN (EAN)	4012799733942

## Уровень звуковой мощности в октавном спектре

	63 Hz	125 Hz	250 Hz	500 Hz	1 kHz	2 kHz	4 kHz	8 kHz	Всего
<b>L<sub>WA5, S5</sub></b> <b>(dB(A))</b>	53	64	79	81	82	83	81	75	89

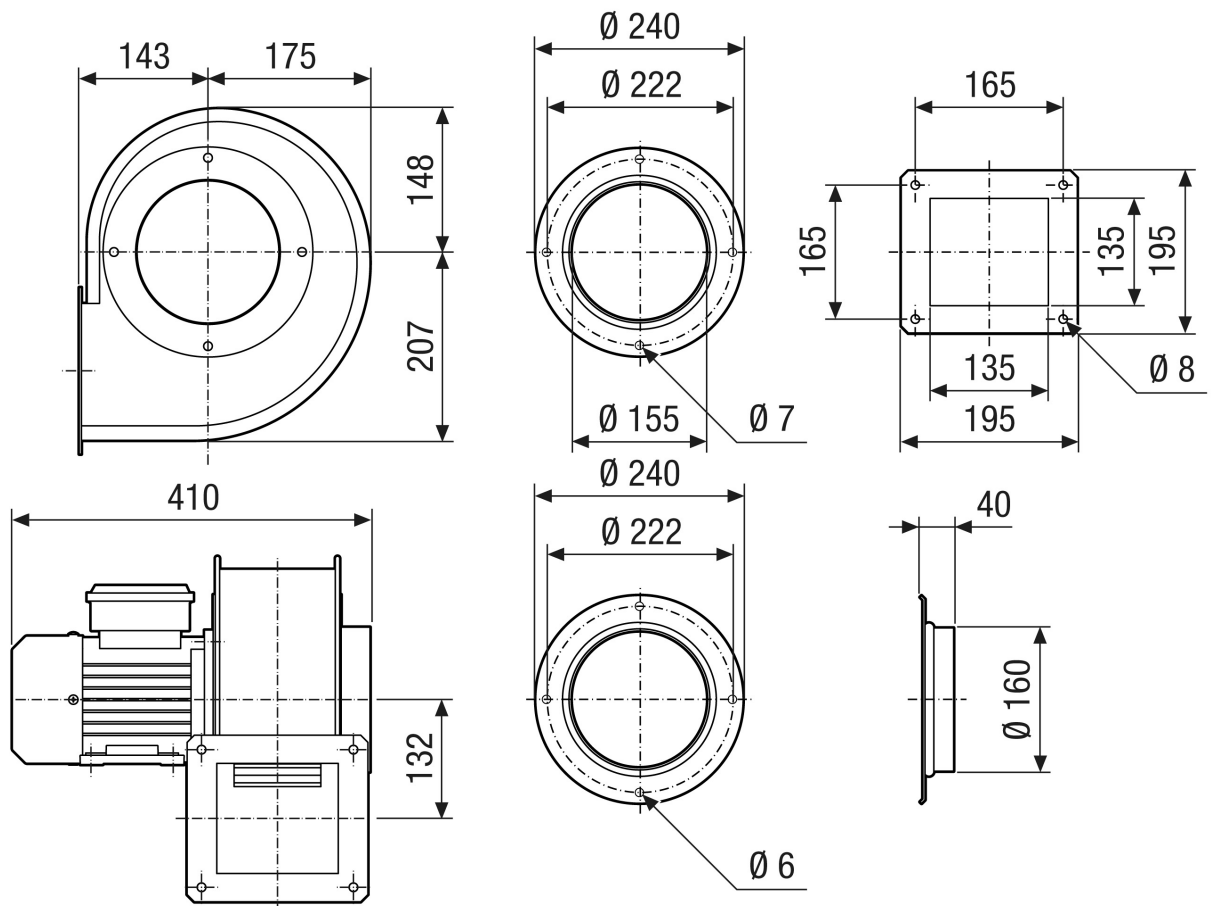
L<sub>WA5</sub>= Уровень звуковой мощности для свободного всасывания в дБ

## Характеристика



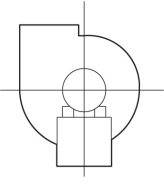
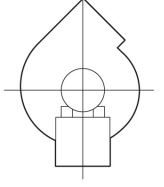
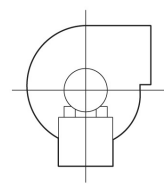
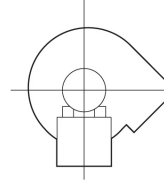
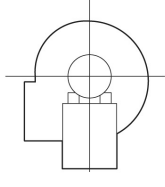
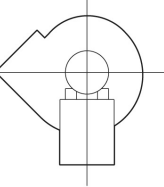
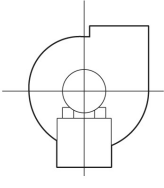
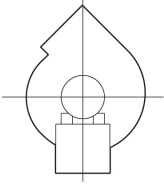
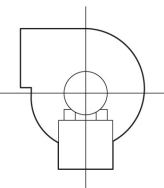
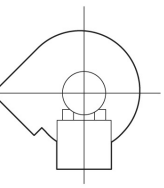
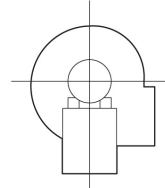
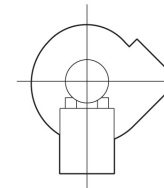
# GRM ES 16/2 Ex

Габаритный чертеж [mm]



# GRM ES 16/2 Ex

Габаритный чертеж Ориентация корпуса [mm]

①						
	0°	45°	90°	135°	270°	315°
②						

- ① Правое исполнение
- ② Левое исполнение