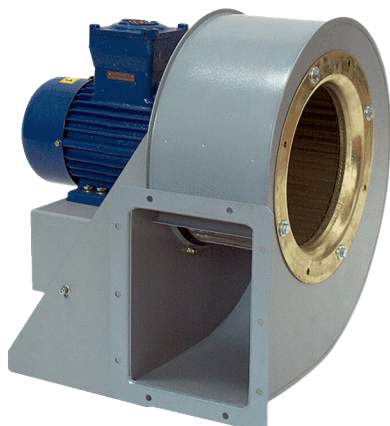


GRM HD 25/2 Ex



Краткая информация

Металлический центробежный вентилятор для высокого давления, 2-полюсный, типоразмер 250, трехфазный ток, для применения во взрывоопасных зонах, среда: газ

Примеры применения

взрывозащищенное промышленное применение

Номер артикула

0073.0400

Технические данные

Объёмный расход	5.786 m ³ /h
Скорость вращения	2.880 1/min
Тип крыльчатки	центробежный
Регулируемая скорость вращения	✓
Возможность реверса	–
Вид напряжения	Трёхфазный ток
Напряжение питания	400 V
Сетевая частота	50 Hz
Номинальная мощность	3.000 W
I _{ном}	5,5 A
Степень защиты	IP 55
Тепловой класс	F
Переключение числа полюсов	–
Место установки	Подсоединение труб
Позиция	горизонтальн.
Материал	Листовая сталь, оцинкованная
Материал корпуса	Сталь с покрытием
Цвет	серого цвета
Вес	39 kg
Масса с упаковкой	41 kg
Ширина	438 mm
Высота	528 mm
Глубина	530 mm
Ширина с упаковкой	500 mm
Высота с упаковкой	530 mm
Глубина с упаковкой	560 mm
Обозначение EX согласно директиве ATEX	Ex II 2 G
Обозначение EX согласно стандарту	Ex db IIB+H2 T4 Gb X / Ex h IIB+H2 T4 Gb X
Ta — температура окружающей среды	-20 °C ≤ Ta ≤ +40 °C

GRM HD 25/2 Ex

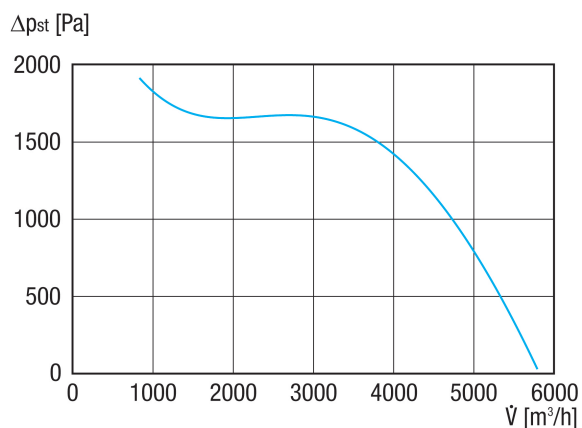
Режим работы	S1
PTC DIN 44082	M 100
Температурный класс	T4
Упаковочный комплект	1 штук
Ассортимент	C
GTIN (EAN)	4012799734000

Уровень звуковой мощности в октавном спектре

	63 Hz	125 Hz	250 Hz	500 Hz	1 kHz	2 kHz	4 kHz	8 kHz	Всего
L_{WA5, S5} (dB(A))	42	64	77	86	94	88	80	68	96

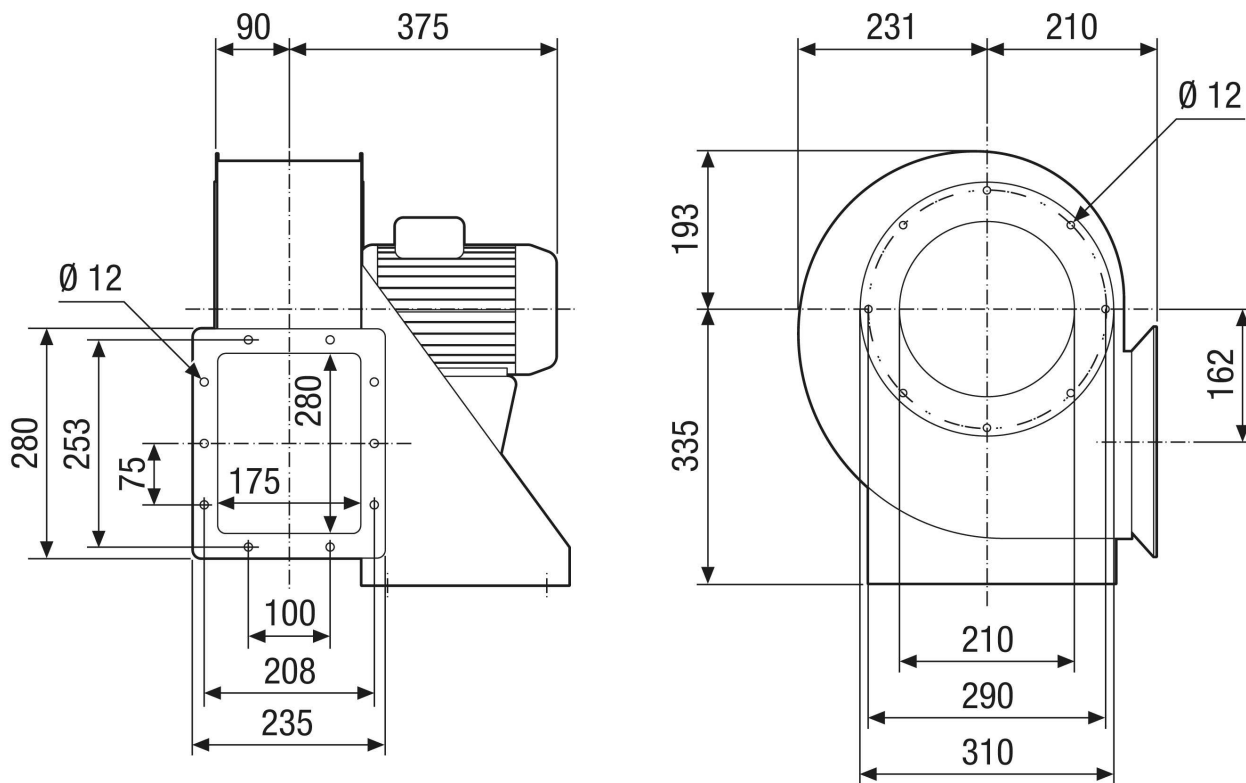
L_{WA5}= Уровень звуковой мощности для свободного всасывания в дБ

Характеристика



GRM HD 25/2 Ex

Габаритный чертеж [mm]



GRM HD 25/2 Ex

Габаритный чертеж Ориентация корпуса [mm]

①						
	0°	45°	90°	135°	270°	315°
②						

- ① Правое исполнение
- ② Левое исполнение