

# GRM HD 25/4 Ex



## Краткая информация

Металлический центробежный вентилятор для высокого давления, 4-полюсный, типоразмер 250, трехфазный ток, для применения во взрывоопасных зонах, среда: газ

## Примеры применения

взрывозащищенное промышленное применение

Номер артикула

0073.0401

## Технические данные

Объёмный расход	2.893 m³/h
Скорость вращения	1.460 1/min
Тип крыльчатки	центробежный
Регулируемая скорость вращения	✓
Возможность реверса	–
Вид напряжения	Трёхфазный ток
Напряжение питания	400 V
Сетевая частота	50 Hz
Номинальная мощность	750 W
I <sub>ном</sub>	2 A
Степень защиты	IP 55
Тепловой класс	F
Переключение числа полюсов	–
Место установки	Подсоединение труб
Позиция	горизонтальн.
Материал	Листовая сталь, оцинкованная
Материал корпуса	Сталь с покрытием
Цвет	серого цвета
Вес	39 kg
Масса с упаковкой	41 kg
Ширина	438 mm
Высота	528 mm
Глубина	530 mm
Ширина с упаковкой	500 mm
Высота с упаковкой	530 mm
Глубина с упаковкой	560 mm
Обозначение EX согласно директиве ATEX	Ex II 2 G
Обозначение EX согласно стандарту	Ex db IIB+H2 T4 Gb X / Ex h IIB+H2 T4 Gb X
Ta — температура окружающей среды	-20 °C ≤ Ta ≤ +40 °C

## GRM HD 25/4 Ex

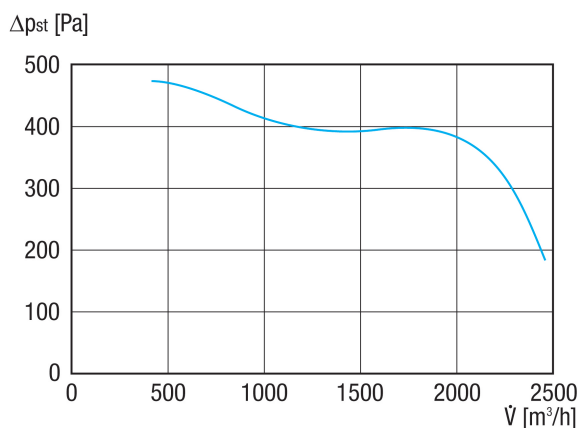
Режим работы	S1
PTC DIN 44082	M 100
Температурный класс	T4
Упаковочный комплект	1 штук
Ассортимент	C
GTIN (EAN)	4012799734017

## Уровень звуковой мощности в октавном спектре

	63 Hz	125 Hz	250 Hz	500 Hz	1 kHz	2 kHz	4 kHz	8 kHz	Всего
<b>L<sub>WA5, S5</sub></b> <b>(dB(A))</b>	53	65	71	74	79	72	64	54	81

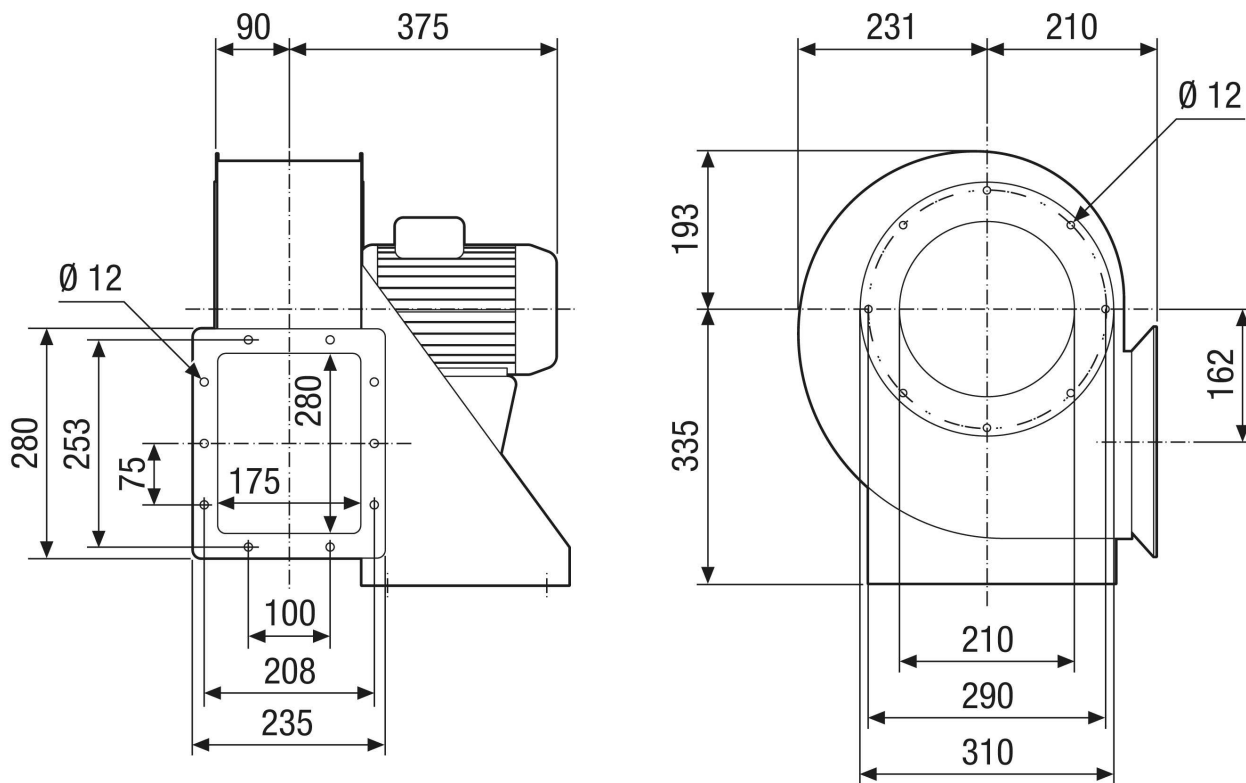
L<sub>WA5</sub>= Уровень звуковой мощности для свободного всасывания в дБ

## Характеристика



# GRM HD 25/4 Ex

Габаритный чертеж [mm]



# GRM HD 25/4 Ex

Габаритный чертеж Ориентация корпуса [mm]

①						
	0°	45°	90°	135°	270°	315°
②						

- ① Правое исполнение
- ② Левое исполнение