

## GRM HD 35/4-1 Ex



## Краткая информация

Металлический центробежный вентилятор для высокого давления, типоразмер 350, трехфазный ток, мощность 4 кВт, для применения во взрывоопасных зонах, среда: газ

## Примеры применения

взрывозащищенное промышленное применение

Номер артикула

0073.0409

## Технические данные

Исполнение	Вариант двигателя 1
Объёмный расход	7.800 m <sup>3</sup> /h
Скорость вращения	1.460 1/min
Тип крыльчатки	центробежный
Регулируемая скорость вращения	✓
Возможность реверса	–
Вид напряжения	Трёхфазный ток
Напряжение питания	400 V
Сетевая частота	50 Hz
Номинальная мощность	4.000 W
I <sub>ном</sub>	8,8 A
Степень защиты	IP 55
Тепловой класс	F
Переключение числа полюсов	–
Место установки	Подсоединение труб
Позиция	горизонтальн.
Материал	Листовая сталь, оцинкованная
Материал корпуса	Сталь с покрытием
Цвет	серого цвета
Вес	73 kg
Масса с упаковкой	76 kg
Ширина	593 mm
Высота	715 mm
Глубина	613 mm
Ширина с упаковкой	600 mm
Высота с упаковкой	750 mm
Глубина с упаковкой	700 mm
Обозначение EX согласно директиве ATEX	Ex II 2 G
Обозначение EX согласно стандарту	Ex db IIB+H2 T4 Gb X / Ex h IIB+H2 T4 Gb X

# GRM HD 35/4-1 Ex

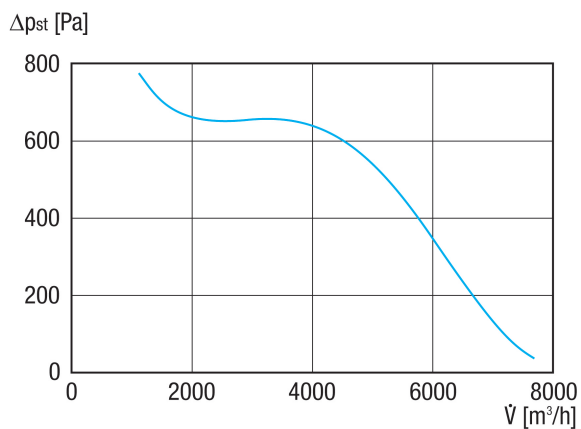
Тa — температура окружающей среды	-20 °C ≤ Тa ≤ +40 °C
Режим работы	S1
PTC DIN 44082	M 100
Температурный класс	T4
Упаковочный комплект	1 штук
Ассортимент	C
GTIN (EAN)	4012799734093

## Уровень звуковой мощности в октавном спектре

	63 Hz	125 Hz	250 Hz	500 Hz	1 kHz	2 kHz	4 kHz	8 kHz	Всего
<b>L<sub>WA5, S5</sub></b> <b>(dB(A))</b>	66	78	83	87	92	85	77	67	94

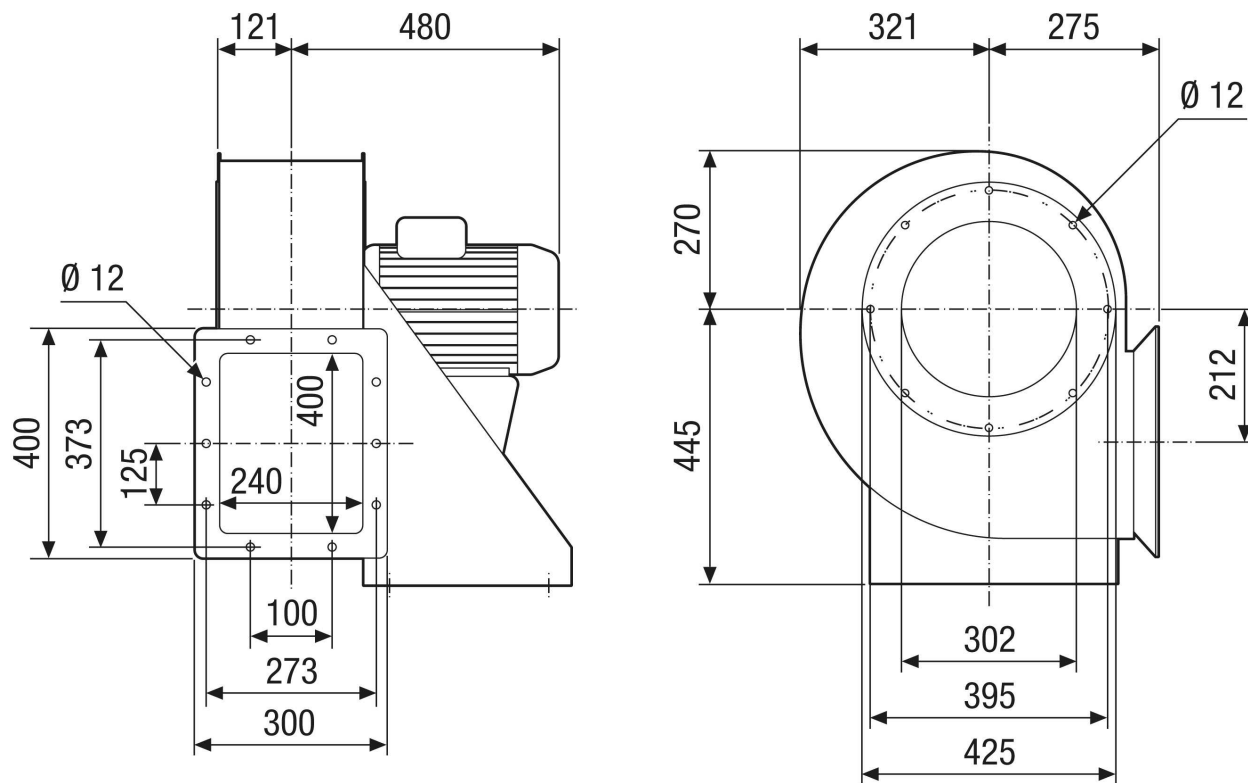
L<sub>WA5</sub>= Уровень звуковой мощности для свободного всасывания в дБ

## Характеристика



# GRM HD 35/4-1 Ex

Габаритный чертеж [mm]



# GRM HD 35/4-1 Ex

Габаритный чертеж Ориентация корпуса [mm]

①						
	0°	45°	90°	135°	270°	315°
②						

- ① Правое исполнение
- ② Левое исполнение