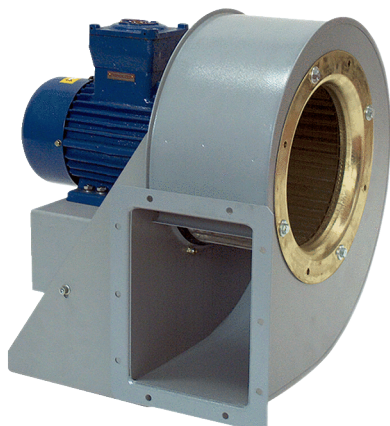


GRM HD 35/6 Ex



Краткая информация

Металлический центробежный вентилятор для высокого давления, 6-полюсный, типоразмер 350, трехфазный ток, для применения во взрывоопасных зонах, среда: газ

Примеры применения

взрывозащищенное промышленное применение

Номер артикула

0073.0411

Технические данные

Объёмный расход	5.150 m ³ /h
Скорость вращения	970 1/min
Тип крыльчатки	центробежный
Регулируемая скорость вращения	✓
Возможность реверса	–
Вид напряжения	Трёхфазный ток
Напряжение питания	400 V
Сетевая частота	50 Hz
Номинальная мощность	1.500 W
I _{ном}	3,8 A
Степень защиты	IP 55
Тепловой класс	F
Переключение числа полюсов	–
Место установки	Подсоединение труб
Позиция	горизонтальн.
Материал	Листовая сталь, оцинкованная
Материал корпуса	Сталь с покрытием
Цвет	серого цвета
Вес	73 kg
Масса с упаковкой	76 kg
Типоразмер	350 mm
Ширина	593 mm
Высота	715 mm
Глубина	613 mm
Ширина с упаковкой	600 mm
Высота с упаковкой	750 mm
Глубина с упаковкой	700 mm
Обозначение EX согласно директиве ATEX	Ex II 2 G
Обозначение EX согласно стандарту	Ex db IIB+H2 T4 Gb X / Ex h IIB+H2 T4 Gb X

GRM HD 35/6 Ex

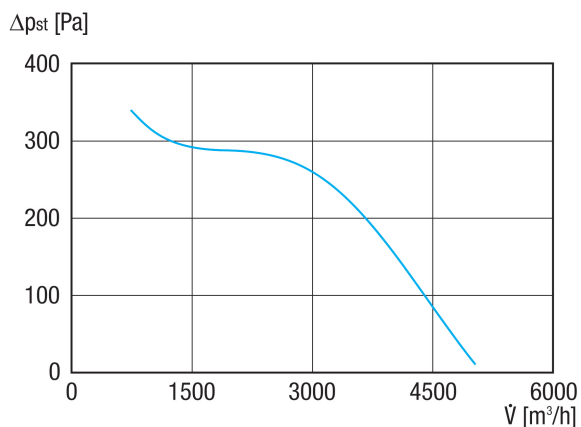
Тa — температура окружающей среды	-20 °C ≤ Тa ≤ +40 °C
Режим работы	S1
PTC DIN 44082	M 100
Температурный класс	T4
Упаковочный комплект	1 штук
Ассортимент	C
GTIN (EAN)	4012799734116

Уровень звуковой мощности в октавном спектре

	63 Hz	125 Hz	250 Hz	500 Hz	1 kHz	2 kHz	4 kHz	8 kHz	Всего
L_{WA5, S5} (dB(A))	56	68	74	80	79	75	67	57	84

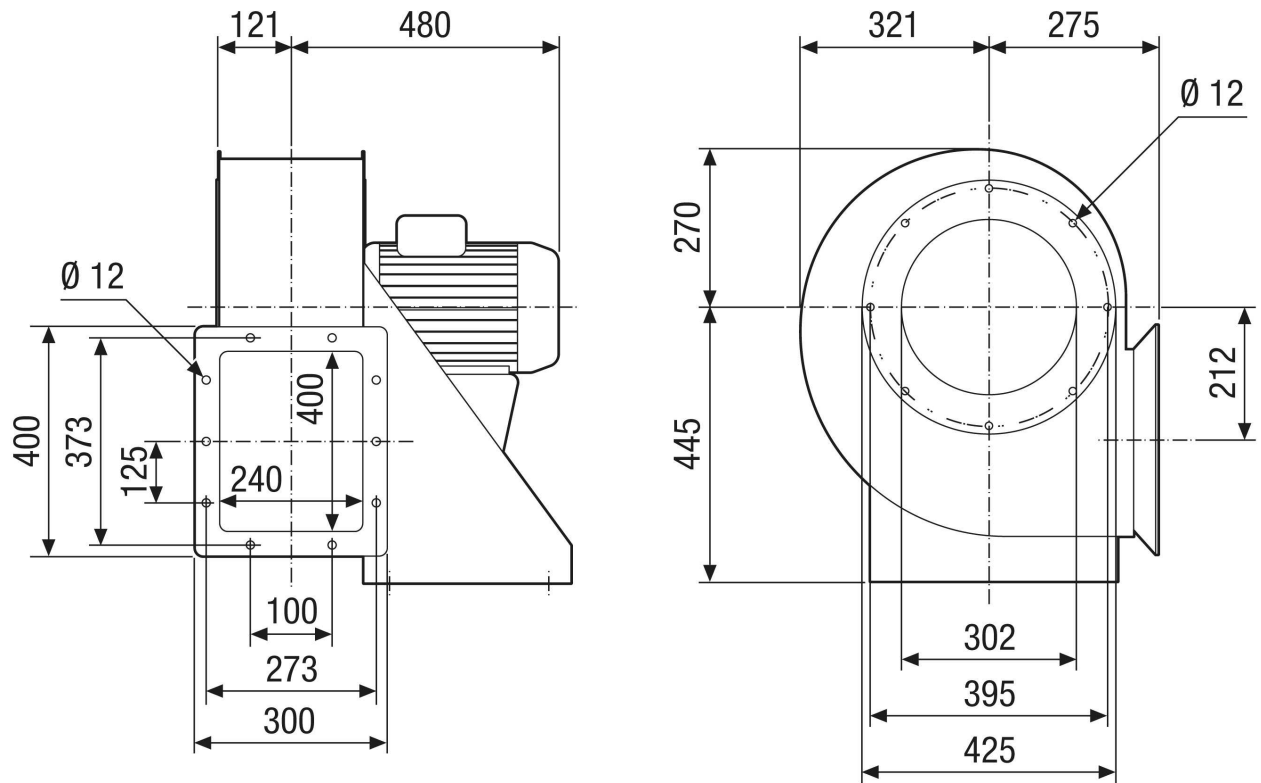
L_{WA5}= Уровень звуковой мощности для свободного всасывания в дБ

Характеристика



GRM HD 35/6 Ex

Габаритный чертеж [mm]



GRM HD 35/6 Ex

Габаритный чертеж Ориентация корпуса [mm]

①						
	0°	45°	90°	135°	270°	315°
②						

① Правое исполнение RD

② Левое исполнение LG

Варианты GRK 12/2 E и GRK 12/4 D в правом исполнении RD недоступны!

Стандартная ориентация всегда левосторонняя 270°