

GRM HD 45/4 Ex



Краткая информация

Металлический центробежный вентилятор для высокого давления, 4-полюсный, типоразмер 450, трехфазный ток, для применения во взрывоопасных зонах, среда: газ

Примеры применения

взрывозащищенное промышленное применение

Номер артикула

0073.0417

Технические данные

Объёмный расход	18.412 m ³ /h
Скорость вращения	1.460 1/min
Тип крыльчатки	центробежный
Регулируемая скорость вращения	✓
Возможность реверса	–
Вид напряжения	Трёхфазный ток
Напряжение питания	400 V
Сетевая частота	50 Hz
Номинальная мощность	9.000 W
I _{ном}	17,5 A
Степень защиты	IP 55
Тепловой класс	F
Переключение числа полюсов	–
Место установки	Подсоединение труб
Позиция	горизонтальн.
Материал	Листовая сталь, оцинкованная
Материал корпуса	Сталь с покрытием
Цвет	серого цвета
Вес	146 kg
Масса с упаковкой	169 kg
Ширина	740 mm
Высота	897 mm
Глубина	743 mm
Ширина с упаковкой	800 mm
Высота с упаковкой	1.200 mm
Глубина с упаковкой	1.050 mm
Обозначение EX согласно директиве ATEX	Ex II 2 G
Обозначение EX согласно стандарту	Ex db IIB+H2 T4 Gb X / Ex h IIB+H2 T4 Gb X
Ta — температура окружающей среды	-20 °C ≤ Ta ≤ +40 °C

GRM HD 45/4 Ex

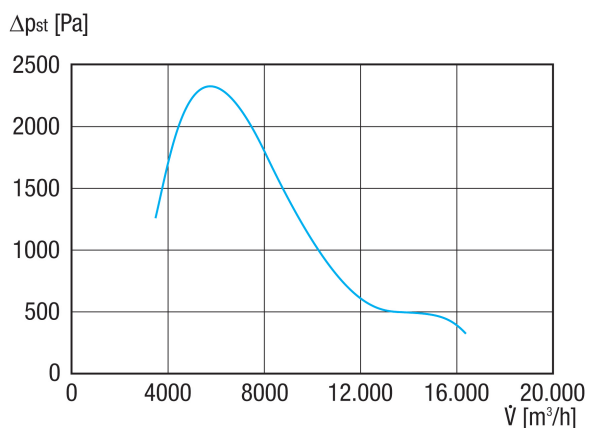
Режим работы	S1
PTC DIN 44082	M 100
Температурный класс	T4
Упаковочный комплект	1 штук
Ассортимент	C
GTIN (EAN)	4012799734178

Уровень звуковой мощности в октавном спектре

	63 Hz	125 Hz	250 Hz	500 Hz	1 kHz	2 kHz	4 kHz	8 kHz	Всего
L_{WA5, S5} (dB(A))	71	83	89	92	97	90	82	71	100

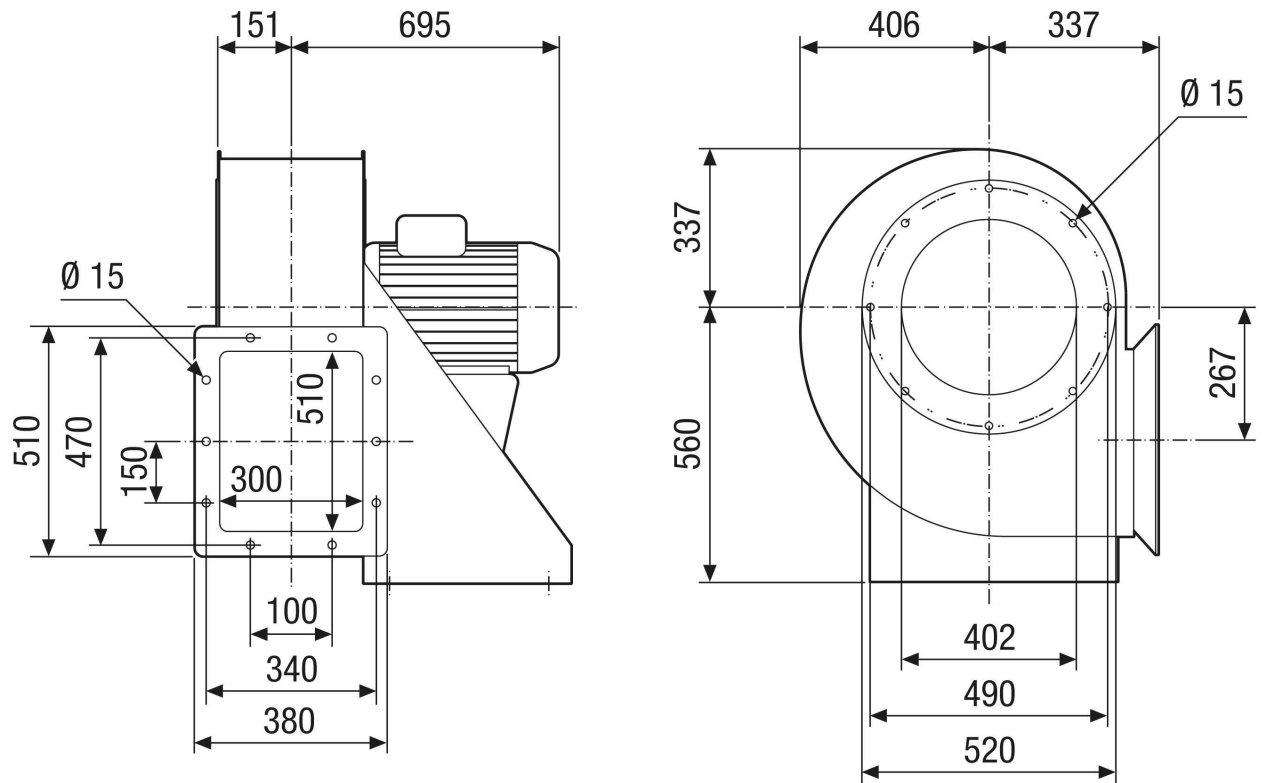
L_{WA5}= Уровень звуковой мощности для свободного всасывания в дБ

Характеристика



GRM HD 45/4 Ex

Габаритный чертеж [mm]



GRM HD 45/4 Ex

Габаритный чертеж Ориентация корпуса [mm]

①						
	0°	45°	90°	135°	270°	315°
②						

- ① Правое исполнение
- ② Левое исполнение