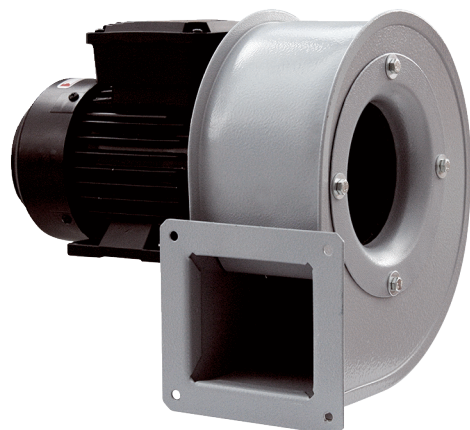


GRM HT 18/2



Краткая информация

Металлический центробежный вентилятор для высоких температур, типоразмер 180, трехфазный ток

Примеры применения

Промышленное здание, Диапазоны высоких температур

Номер артикула

0073.0283

Технические данные

Объёмный расход	2.490 m ³ /h
Скорость вращения	2.880 1/min
Тип крыльчатки	центробежный
Регулируемая скорость вращения	✓
Возможность реверса	–
Вид напряжения	Трёхфазный ток
Напряжение питания	400 V
Сетевая частота	50 Hz
Номинальная мощность	1.100 W
I _{ном}	2,3 A
I _{макс}	2,2 A
Степень защиты	IP 55
Тепловой класс	F
Переключение числа полюсов	–
Место установки	Подсоединение труб
Позиция	горизонтальн.
Материал корпуса	Сталь с покрытием
Материал крыльчатки	Листовая сталь, оцинкованная
Цвет	серебряный
Вес	20 kg
Масса с упаковкой	21 kg
Ширина	460 mm
Высота	398 mm
Глубина	356 mm
Ширина с упаковкой	520 mm
Высота с упаковкой	480 mm
Глубина с упаковкой	440 mm
Температура транспортирующей среды при I _{Мах}	150 °C
PTC DIN 44082	M 100

GRM HT 18/2

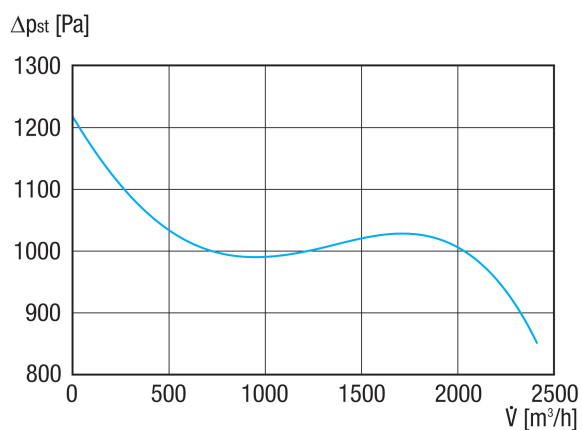
Упаковочный комплект	1 штук
Ассортимент	С
GTIN (EAN)	4012799732839

Уровень звуковой мощности в октавном спектре

	63 Hz	125 Hz	250 Hz	500 Hz	1 kHz	2 kHz	4 kHz	8 kHz	Всего
L_{WA5, S5} (dB(A))	61	71	83	85	87	86	84	78	92

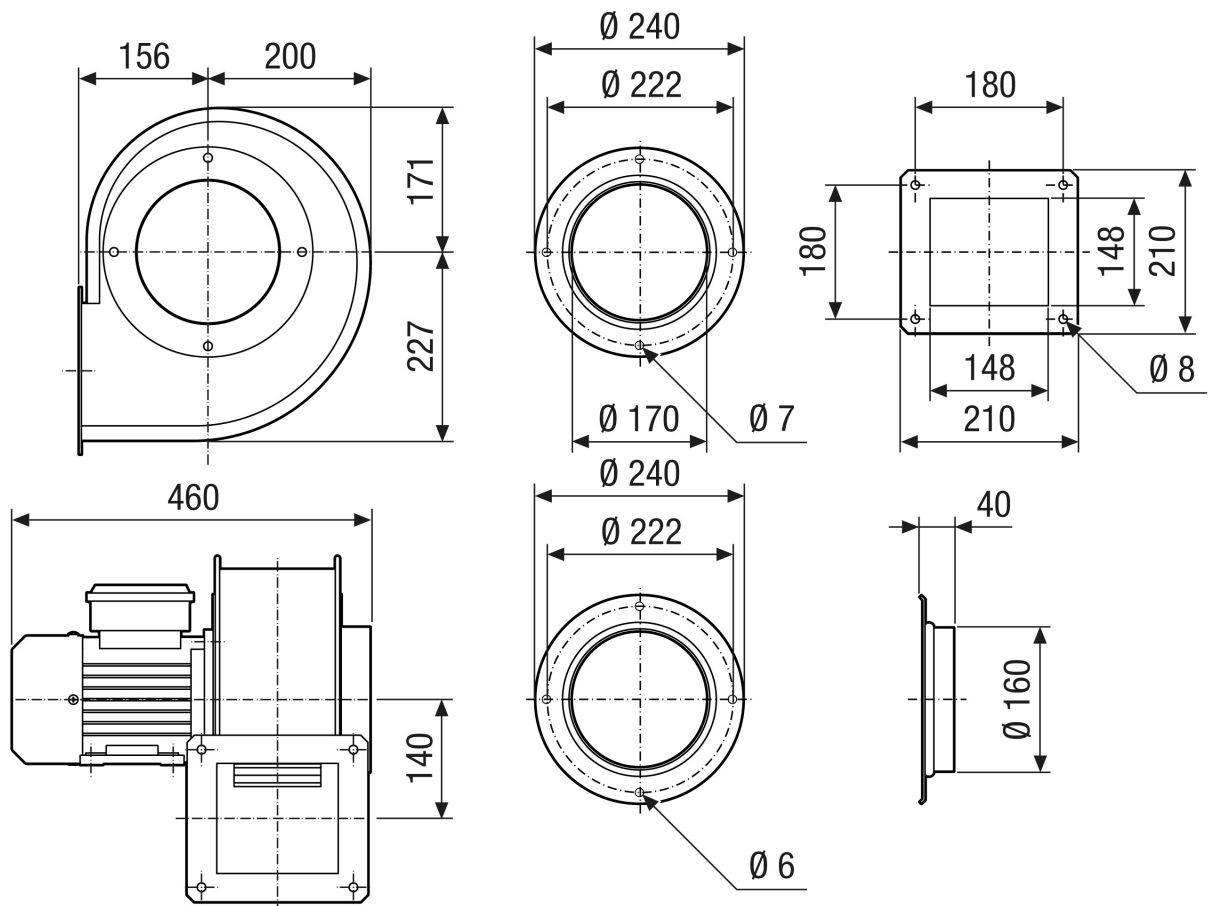
L_{WA5}= Уровень звуковой мощности для свободного всасывания в дБ

Характеристика



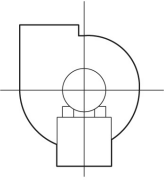
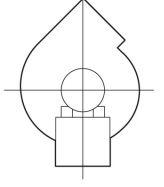
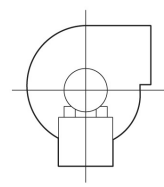
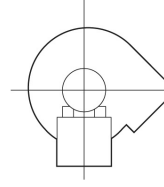
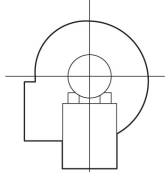
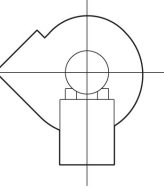
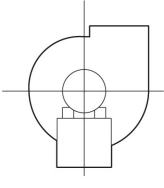
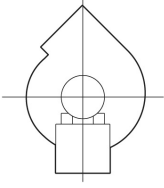
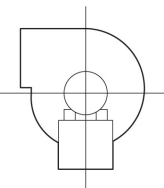
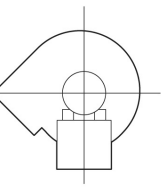
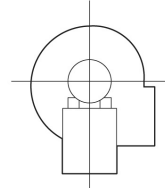
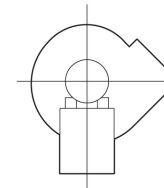
GRM HT 18/2

Габаритный чертеж [mm]



GRM HT 18/2

Габаритный чертеж Ориентация корпуса [mm]

①						
	0°	45°	90°	135°	270°	315°
②						

- ① Правое исполнение
- ② Левое исполнение