



### Краткая информация

Контрштуцер для присоединения гибких манжет DN 200 к воздуховодам

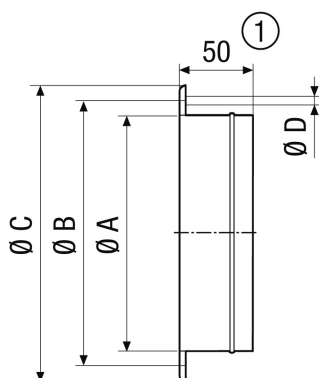
Номер артикула

0055.0168

### Технические данные

Материал	Листовая сталь, оцинкованная
Вес	0,6 kg
Масса с упаковкой	0,61 kg
Подходит для манжет с номинальным диаметром	200 mm
Ширина	254 mm
Высота	254 mm
Глубина	50 mm
Ширина с упаковкой	254 mm
Высота с упаковкой	254 mm
Глубина с упаковкой	50 mm
Упаковочный комплект	1 штук
Ассортимент	C
GTIN (EAN)	4012799551683

### Габаритный чертеж [mm]



A	B	C	D
210	235	254	8

① GS 56: 55 mm