

## GS 40



## Краткая информация

Контрштуцер для присоединения гибких манжет DN 400 к воздуховодам

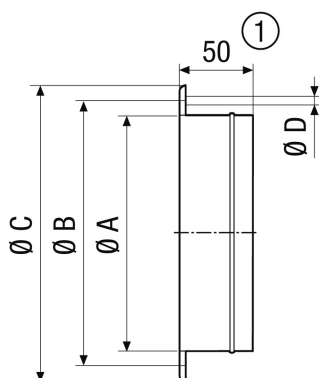
Номер артикула

0055.0172

## Технические данные

Материал	Листовая сталь, оцинкованная
Вес	0,77 kg
Масса с упаковкой	0,8 kg
Подходит для манжет с номинальным диаметром	400 mm
Ширина	460 mm
Высота	460 mm
Глубина	10 mm
Ширина с упаковкой	460 mm
Высота с упаковкой	460 mm
Глубина с упаковкой	10 mm
Упаковочный комплект	1 штук
Ассортимент	C
GTIN (EAN)	4012799551720

## Габаритный чертеж [mm]



A	B	C	D
413	438	460	10

① GS 56: 55 mm