



Краткая информация

Контрштуцер для присоединения гибких манжет DN 450 к воздуховодам

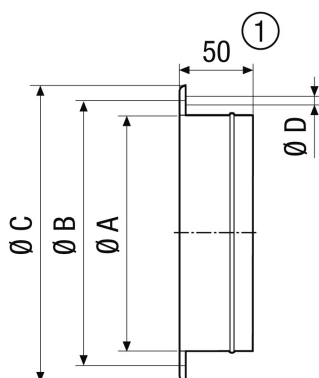
Номер артикула

0055.0173

Технические данные

Материал	Листовая сталь, оцинкованная
Вес	0,86 kg
Масса с упаковкой	0,9 kg
Подходит для манжет с номинальным диаметром	450 mm
Ширина	512 mm
Высота	512 mm
Глубина	50 mm
Ширина с упаковкой	512 mm
Высота с упаковкой	512 mm
Глубина с упаковкой	50 mm
Упаковочный комплект	1 штук
Ассортимент	C
GTIN (EAN)	4012799551737

Габаритный чертеж [mm]



A	B	C	D
458	487	512	10

① GS 56: 55 mm