



## Краткая информация

Шумоглушающий плоский бокс для приточного воздуха с диагональным вентилятором, заслонкой, воздушным фильтром и водяным калорифером, размер канала 900 мм x 300 мм

Номер артикула

0080.0964

## Технические данные

|  |                         |
|--|-------------------------|
| Объёмный расход  | 3.880 m <sup>3</sup> /h |
| Скорость вращения  | 2.800 1/min             |
| Направление воздуха                                      | Приточная вентиляция    |
| Регулируемая скорость вращения                           | ✓                       |
| Напряжение питания                                       | 230 V                   |
| Номинальная мощность                                     | 580 W                   |
| I <sub>макс</sub>  | 3,4 A                   |
| Степень защиты   | IP 43                   |
| Степень защиты пульта управления                         | IP 00                   |
| Вес  | 72 kg                   |
| Масса с упаковкой  | 72,6 kg                 |
| Класс фильтра  | F5                      |
| Размер канала  | 900 mm x 300 mm         |
| Ширина   | 530 mm                  |
| Высота   | 367 mm                  |
| Глубина  | 967 mm                  |
| Ширина с упаковкой                                       | 1.042 mm                |
| Высота с упаковкой                                       | 377 mm                  |
| Глубина с упаковкой                                      | 772 mm                  |
| Температура транспортирующих сред при номинальном потоке | 55 °C                   |
| Температура транспортирующей среды при I <sub>Max</sub>  | 55 °C                   |
| Упаковочный комплект                                     | 1 штук                  |
| Ассортимент  | K                       |
| GTIN (EAN)   | 4012799809647           |

# KFD 9030

## Уровень звуковой мощности в октавном спектре

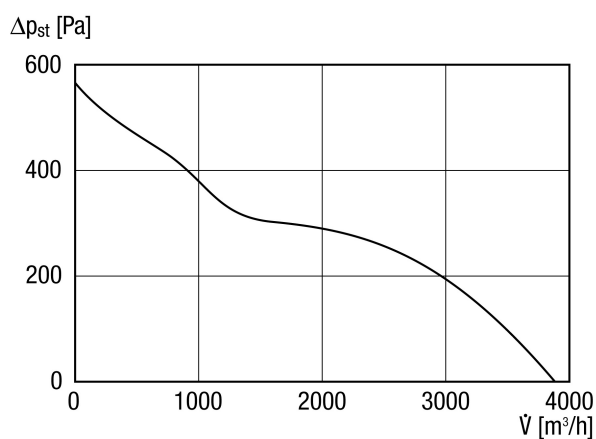
|                             | 63 Hz | 125 Hz | 250 Hz | 500 Hz | 1 kHz | 2 kHz | 4 kHz | 8 kHz | Всего |
|-----------------------------|-------|--------|--------|--------|-------|-------|-------|-------|-------|
| $L_{WA2}$ , высокий (dB(A)) | –     | 51     | 53     | 51     | 47    | 46    | 45    | 38    | 58    |
| $L_{WA5}$ , высокий (dB(A)) | –     | 59     | 63     | 72     | 70    | 66    | 60    | 49    | 75    |
| $L_{WA6}$ , высокий (dB(A)) | –     | 65     | 72     | 78     | 80    | 77    | 71    | 64    | 84    |

$L_{WA2}$  = Уровень звуковой мощности корпуса в дБ

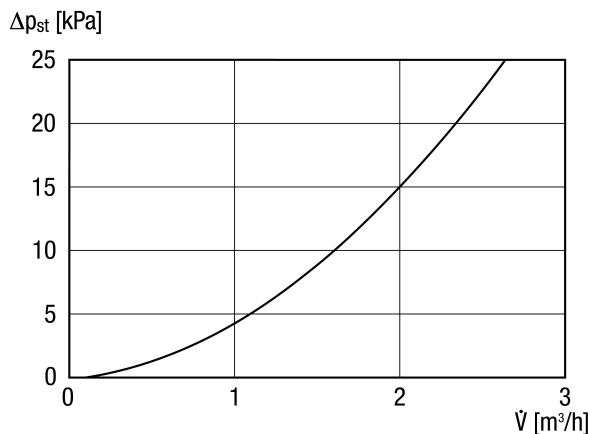
$L_{WA5}$  = Уровень звуковой мощности для свободного всасывания в дБ

$L_{WA6}$  = Уровень звуковой мощности для свободного выпуска в дБ

## Характеристика

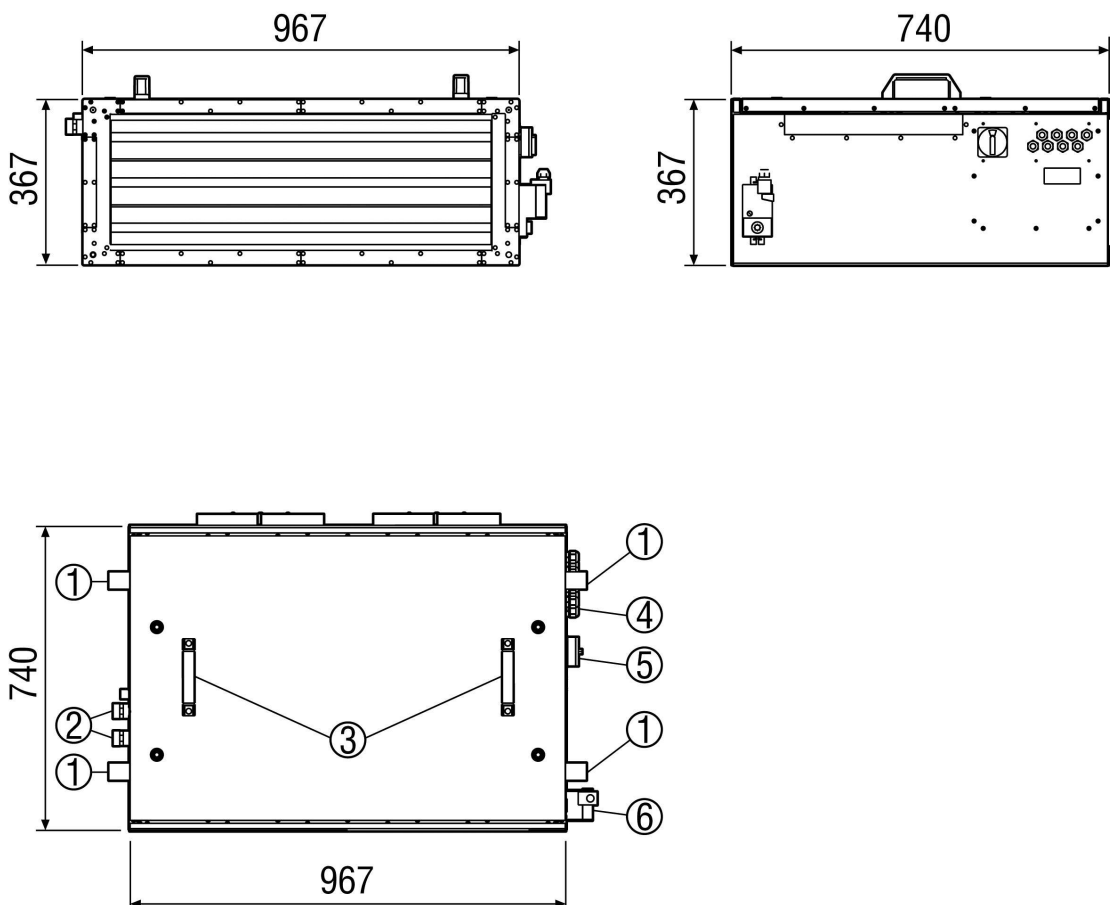


## Характеристика Потеря давления воды в калорифере



# KFD 9030

Габаритный чертеж [mm]



- ① Монтажный уголок (положение варьируется)
- ② Присоединение линии тёплой воды для водяного калорифера 3/4" AG (по желанию также присоединение с противоположной стороны)
- ③ Монтажная ручка
- ④ Электрические присоединения
- ⑤ Клеммная коробка для вентилятора
- ⑥ Сервомотор заслонки