

KFD 9040-A



Краткая информация

Шумоглушающий плоский бокс для вытяжного воздуха с диагональным вентилятором и заслонкой с сервомотором, размер канала 900 мм x 400 мм

Примеры применения

Торговое помещение, Производственные помещения, Выставочный зал, Производственное помещение, Промышленный цех

Номер артикула

0080.0960

Технические данные

Объёмный расход	6.790 m ³ /h
Скорость вращения	2.745 1/min
Направление воздуха	Вытяжная вентиляция
Регулируемая скорость вращения	✓
Напряжение питания	230 V
Сетевая частота	50 Hz
Номинальная мощность	1.090 W
I _{ном}	4,9 A
I _{макс}	6,5 A
Степень защиты	IP 43
Степень защиты пульта управления	IP 00
Место установки	Канал
Материал корпуса	Листовая сталь, оцинкованная
Вес	77 kg
Масса с упаковкой	77,48 kg
Класс фильтра	ePM1 50% (F7)
Размер канала	900 mm x 400 mm
Ширина	530 mm
Высота	367 mm
Глубина	967 mm
Ширина с упаковкой	602 mm
Высота с упаковкой	472 mm
Глубина с упаковкой	1.042 mm
Температура транспортирующих сред при номинальном потоке	55 °C
Температура транспортирующей среды при I _{Max}	55 °C
Упаковочный комплект	1 штук
Ассортимент	K
GTIN (EAN)	4012799809609

KFD 9040-A

Уровень звуковой мощности в октавном спектре

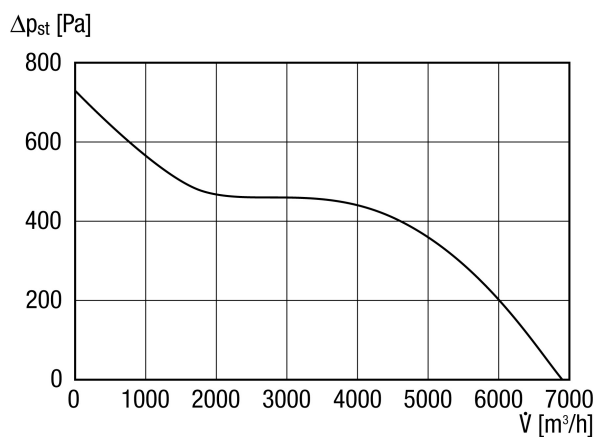
	63 Hz	125 Hz	250 Hz	500 Hz	1 kHz	2 kHz	4 kHz	8 kHz	Всего
L_{WA2} , высокий (dB(A))	–	49	53	52	53	52	54	49	60
L_{WA5} , высокий (dB(A))	–	53	66	75	75	74	71	63	80
L_{WA6} , высокий (dB(A))	–	54	73	77	81	79	74	66	85

L_{WA2} = Уровень звуковой мощности корпуса в дБ

L_{WA5} = Уровень звуковой мощности для свободного всасывания в дБ

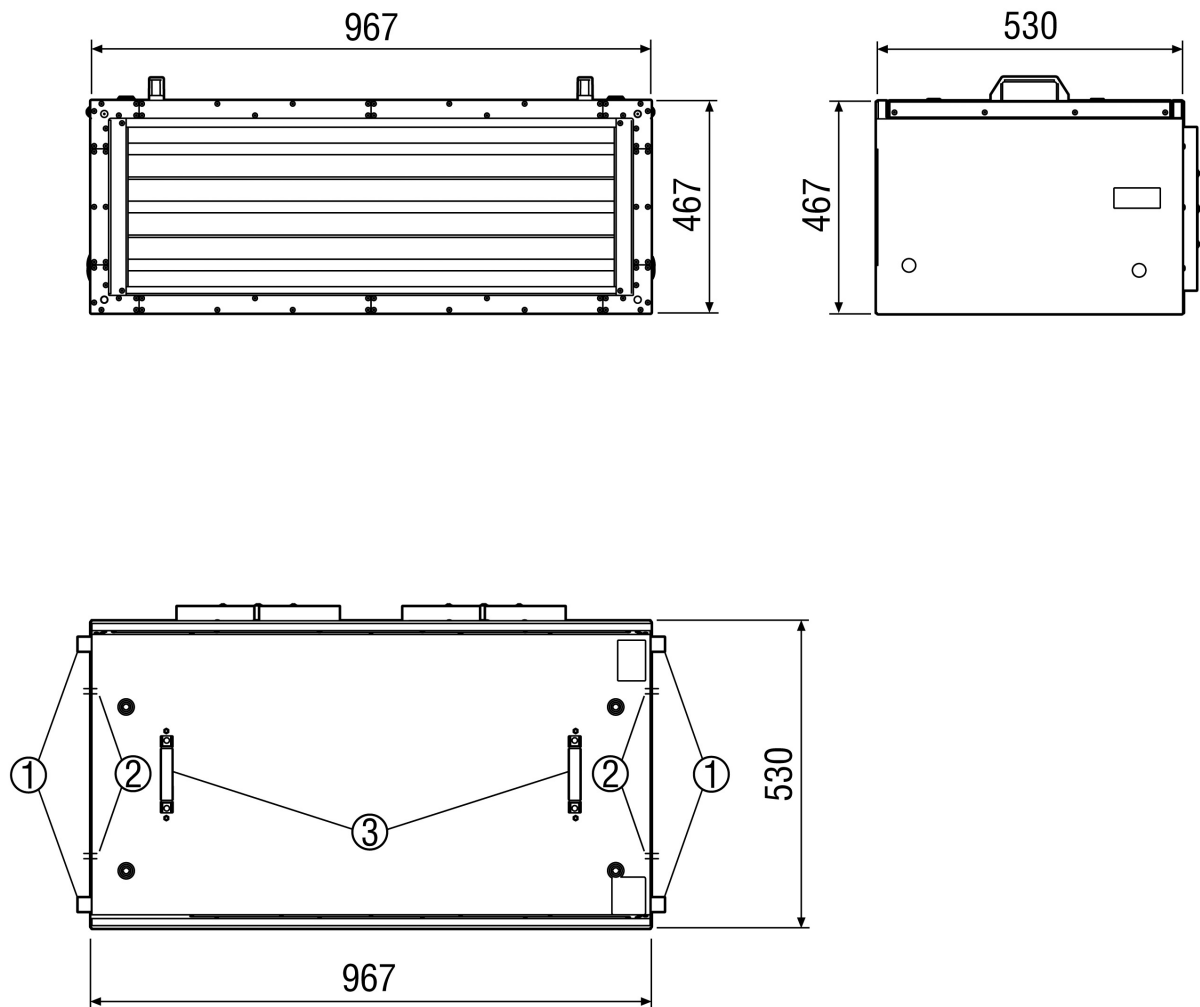
L_{WA6} = Уровень звуковой мощности для свободного выпуска в дБ

Характеристика



KFD 9040-A

Габаритный чертеж [mm]



- ① Монтажный уголок (положение варьируется)
- ② Кабельный ввод
- ③ Отвинчивающаяся монтажная ручка