



Краткая информация

Шумоглушающий плоский бокс для приточного воздуха с диагональным вентилятором, заслонкой, воздушным фильтром и водяным калорифером, размер канала 900 мм x 400 мм

Номер артикула

0080.0965

Технические данные

Объёмный расход	5.490 m³/h
Скорость вращения	2.730 1/min
Направление воздуха	Приточная вентиляция
Регулируемая скорость вращения	✓
Напряжение питания	230 V
Номинальная мощность	1.090 W
I _{макс}	6,5 A
Степень защиты	IP 43
Степень защиты пульта управления	IP 00
Вес	95 kg
Масса с упаковкой	95,48 kg
Класс фильтра	F5
Размер канала	900 mm x 400 mm
Ширина с упаковкой	1.042 mm
Высота с упаковкой	472 mm
Глубина с упаковкой	812 mm
Температура транспортирующих сред при номинальном потоке	55 °C
Температура транспортирующей среды при I _{Max}	55 °C
Упаковочный комплект	1 штук
Ассортимент	K
GTIN (EAN)	4012799809654

Уровень звуковой мощности в октавном спектре

	63 Hz	125 Hz	250 Hz	500 Hz	1 kHz	2 kHz	4 kHz	8 kHz	Всего
L _{WA2} , высокий (dB(A))	–	56	58	54	56	53	51	41	63
L _{WA5} , высокий (dB(A))	–	60	66	73	73	70	64	52	78

KFD 9040

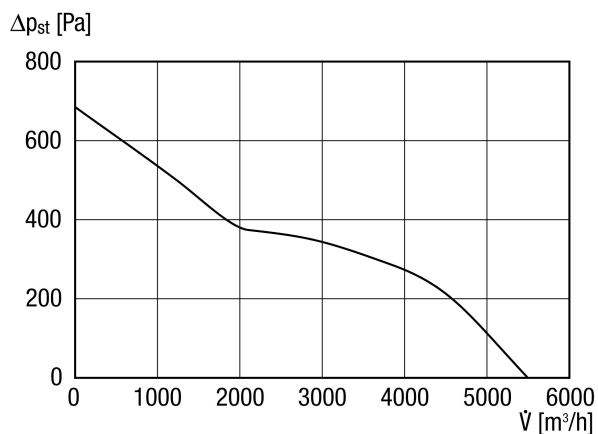
	63 Hz	125 Hz	250 Hz	500 Hz	1 kHz	2 kHz	4 kHz	8 kHz	Всего
L_{WA6} , высокий (dB(A))	–	65	76	80	83	80	74	66	86

L_{WA2} = Уровень звуковой мощности корпуса в дБ

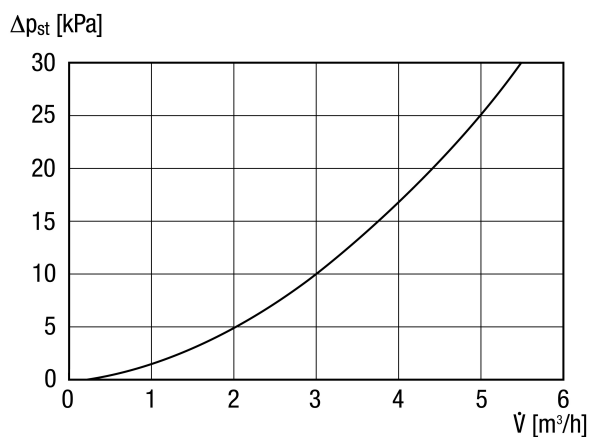
L_{WA5} = Уровень звуковой мощности для свободного всасывания в дБ

L_{WA6} = Уровень звуковой мощности для свободного выпуска в дБ

Характеристика

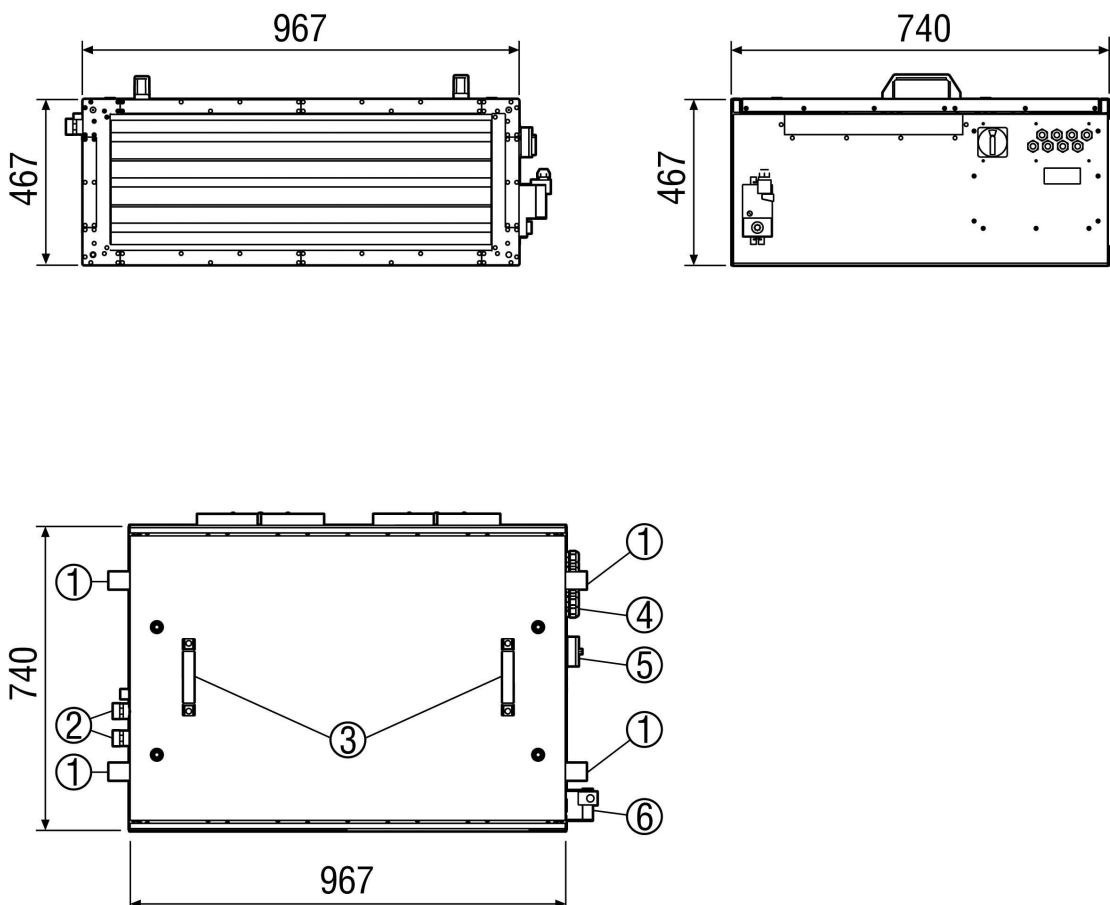


Характеристика Потеря давления воды в калорифере



KFD 9040

Габаритный чертеж [mm]



- ① Монтажный уголок (положение варьируется)
- ② Присоединение линии тёплой воды для водяного калорифера 3/4" AG (по желанию также присоединение с противоположной стороны)
- ③ Монтажная ручка
- ④ Электрические присоединения
- ⑤ Клеммная коробка для вентилятора
- ⑥ Сервомотор заслонки