

## KFR 6030-F



## Краткая информация

Шумоглушающий плоский бокс для приточного воздуха с центробежным вентилятором, заслонкой, воздушным фильтром F5, воздушным фильтром F7 и водяным калорифером, размер канала 600 мм x 300 мм

Номер артикула

0080.0880

## Технические данные

Объёмный расход	2.500 m <sup>3</sup> /h (Необходимая $\Delta P_{fs}$ min = 300 Pa)
Скорость вращения	2.670 1/min
Направление воздуха	Приточная вентиляция
Регулируемая скорость вращения	✓
Напряжение питания	230 V
Номинальная мощность	1.150 W
I <sub>макс</sub>	5,4 A
Степень защиты	IP 43
Степень защиты пульта управления	IP 00
Вес	77 kg
Масса с упаковкой	77,96 kg
Класс фильтра	F5/F7
Размер канала	600 mm x 300 mm
Ширина с упаковкой	1.032 mm
Высота с упаковкой	552 mm
Глубина с упаковкой	742 mm
Температура транспортирующей среды при I <sub>Max</sub>	60 °C
Упаковочный комплект	1 штук
Ассортимент	K
GTIN (EAN)	4012799808800

## Уровень звуковой мощности в октавном спектре

	63 Hz	125 Hz	250 Hz	500 Hz	1 kHz	2 kHz	4 kHz	8 kHz	Всего
L <sub>WA2</sub> , ВЫСОКИЙ (dB(A))	–	55	53	48	44	45	44	38	58
L <sub>WA5</sub> , ВЫСОКИЙ (dB(A))	–	58	63	65	66	65	59	49	72

# KFR 6030-F

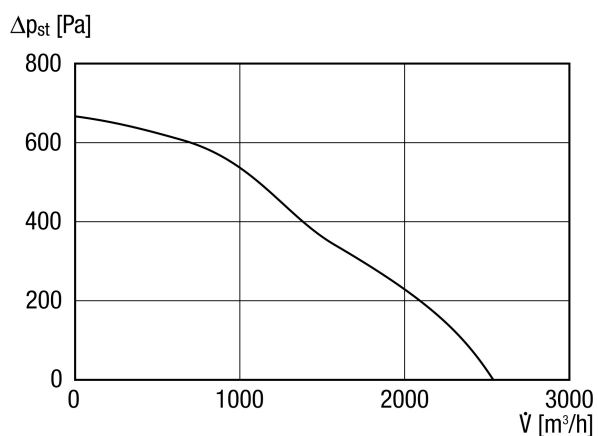
	63 Hz	125 Hz	250 Hz	500 Hz	1 kHz	2 kHz	4 kHz	8 kHz	Всего
$L_{WA6}$ , высокий (dB(A))	–	62	66	65	56	53	58	61	71

$L_{WA2}$  = Уровень звуковой мощности корпуса в дБ

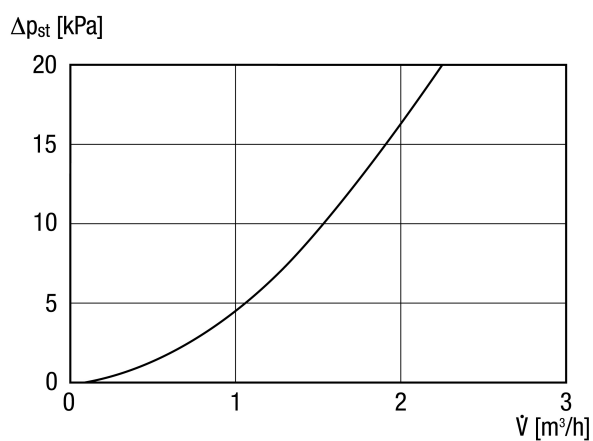
$L_{WA5}$  = Уровень звуковой мощности для свободного всасывания в дБ

$L_{WA6}$  = Уровень звуковой мощности для свободного выпуска в дБ

## Характеристика

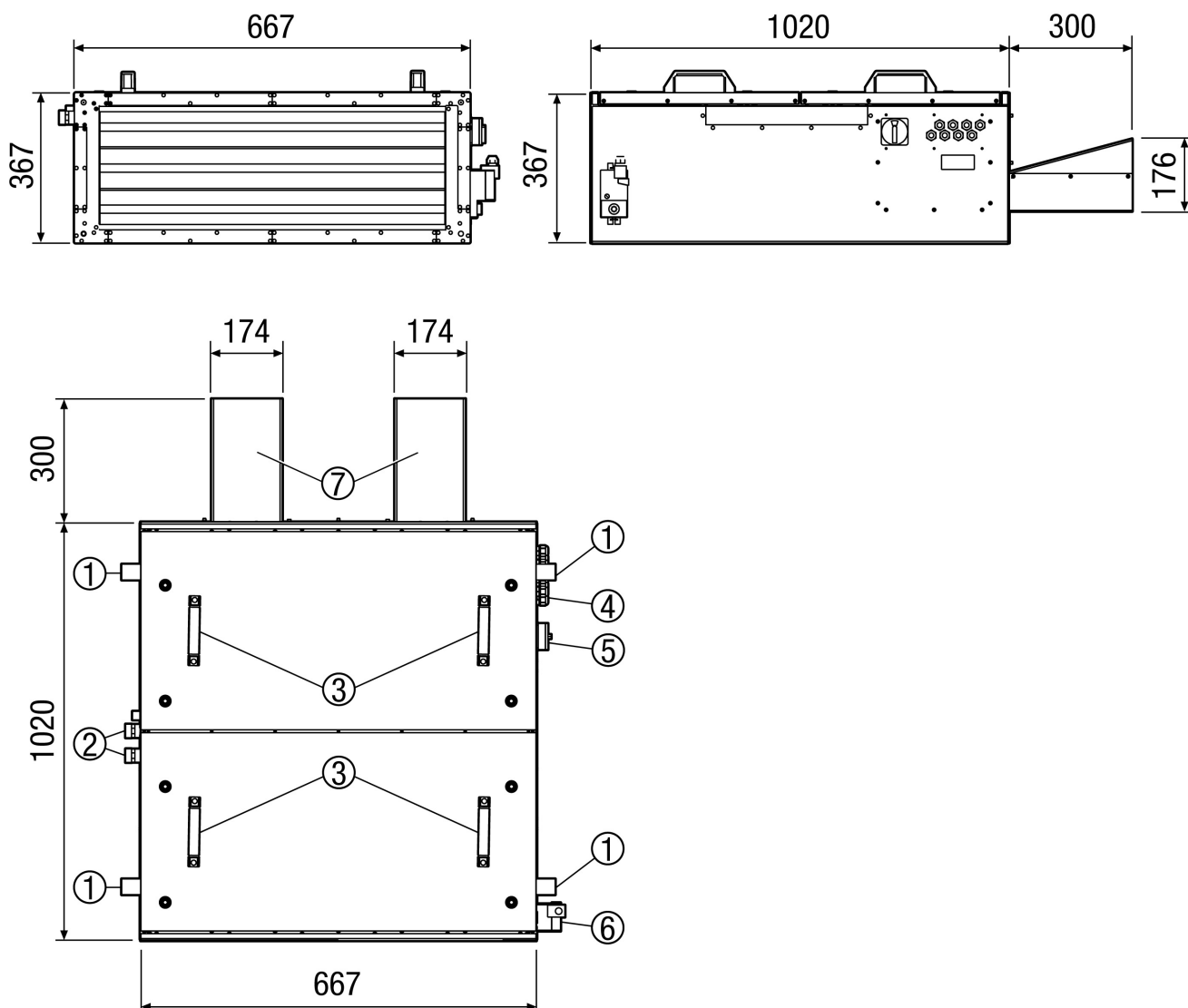


## Характеристика Потеря давления воды в калорифере



# KFR 6030-F

Габаритный чертеж [mm]



- ① Монтажный уголок (положение варьируется)
- ② Присоединение линии тёплой воды для водяного калорифера 3/4" AG (по желанию также присоединение с противоположной стороны)
- ③ Монтажная ручка
- ④ Электрические присоединения
- ⑤ Клеммная коробка для вентилятора
- ⑥ Сервомотор заслонки
- ⑦ Диффузор